

USŁUGI PROJEKTOWO-KOSZTORYSOWE

„PRZEKRÓJ” Maciej Styś

ul. 1 Maja 44 A, 07-130 Łochów
NIP: 824-148-66-81, Regon: 361485265
tel. 0-602-210-176, e-mail: przekroj.stys@wp.pl

STAROSTWO POWIATOWE
w Wyszkowie
Aleja Róż 2
07-200 Wyszków
(9)

BUDOWA OBIEKTÓW MAŁEJ ARCHITEKTURY W MIEJSCU PUBLICZNYM NA DZIAŁCE NR EWID. 150/2 W MSC. GŁUCHY

w ramach zadania:

BUDOWA I WYPOSAŻENIE SIŁOWNI ZEWNĘTRZNEJ,
STREFY RELAKSU I PLACU ZABAW
O CHARAKTERZE SPRAWNOŚCIOWYM
NA DZ. NR EWID. 150/2 W MSC. GŁUCHY

zgodnie z




„Programem rozwoju małej infrastruktury

sportowo-rekreacyjnej o charakterze

wielopokoleniowym – Otwarte Strefy Aktywności (OSA)

Inspektor ds. architektury z dnia 24.02.2019 r.
AB.6413.15.2019

Inspektor
ds. architektoniczno-budowlanych
Teresa Teuter

| | | |
|--------------|--|---|
| LOKALIZACJA: | jednostka ewid.:143506_2 Zabrodzie obręb ewid.: Nr 0007 Głuchy działka nr ewid. 150/2 | |
| INWESTOR: | GMINA ZABRODZIE ul. Wł. St. Reymonta 51 07-230 Zabrodzie |  |
| FAZA: | DOKUMENTACJA TECHNICZNA DO DOKONANIA ZGŁOSZENIA WYKONANIA ROBÓT BUDOWLANYCH | |
| BRANŻA: | ARCHITEKTONICZNA | |
| PROJEKTOWAŁ: | Jerzy Nowak upr. bud. Nr 60/93/Os specjalność architektoniczna |  |
| OPRACOWAŁ: | Maciej Styś  | |
| DATA OPRAC.: | Luty 2019 r. | |

PRAWA AUTORSKIE ZASTRZEŻONE

Przedmiotowy projekt / utwór architektoniczny jest chroniony prawem autorskim zgodnie z art. 1 i następnymi Ustawy o Prawie Autorskim i Prawach Pokrewnych z dn. 04.02.1994 r. (Dz. U. 2017 r. poz. 880)

ZAWARTOŚĆ DOKUMENTACJI TECHNICZNEJ

1. Oświadczenie projektanta.
2. Uprawnienia projektanta i zaświadczenie o przynależności do MOIIB.
3. Opis techniczny.
4. Projekt zagospodarowanie terenu w skali 1:500 – Rys. Nr 1.
5. Szczegółowe rozmieszczenie elementów w skali 1:250 – Rys. Nr 2.
6. Karty techniczne projektowanych urządzeń siłowni – Nr 3.1 – Nr 3.7.
7. Karty techniczne projektowanych urządzeń strefy relaksu – Nr 4.1 – Nr 4.2.
8. Karty techniczne projektowanych urządzeń placu zabaw o charakterze sprawnościowym – Nr 5.1 – Nr 5.3.
9. Szczegółowe rysunki ławeczki i kosza na śmieci – Rys Nr 6.1 – 6.2.
10. Karta techniczna tablicy informacyjnej – Rys. Nr 7.
11. Szczegółowe rozwiązania ogrodzenia panelowego i furtki – Rys. Nr 8.1 – 8.2.

STAROSTWO POWIATOWE
w Wyszкові
Aleja Róż 2
07-200 Wyszków
(9)

Łochów, luty 2019 r.

Jerzy Nowak
upr. Nr 60/93/Os
ul. Białostocka 44c
07-200 Wyszków

OŚWIADCZENIE

Zgodnie z art. 20 ust. 4 ustawy z dnia 7 lipca 1994 r. – Prawo budowlane (Dz. U. z 2017 r. poz. 1332), oświadczam, iż projekt zagospodarowania terenu:

*„Budowy obiektów małej architektury w miejscu publicznym
na działce nr ewid. 162/3 w msc. Głuchy”*

sporządzony został zgodnie z obowiązującymi przepisami oraz zasadami wiedzy technicznej.

Jerzy Nowak

upr. Nr 60/93/Os
specjalność architektoniczna

Ostrołęka, dnia 26 marca 1993r.

Nr ewidencyjny 60/93/0s

Stwierdzenie przygotowania zawodowego do pełnienia samodzielnych funkcji technicznych w budownictwie

Na podstawie art. 18 ust. 3 ustawy z dnia 24 października 1974 roku — PRAWO BUDOWLANE (Dz.U. Nr 38, Poz. 229) oraz § 2 ust.1 pkt 2, § 2 ust.2 pkt 1, § 5 ust.1 pkt 2, § 7, § 13 ust.1 pkt 1 — — — — —
rozporządzenia Ministra Gospodarki Terenowej i Ochrony Środowiska z dnia 20 lutego 1975 roku w sprawie samodzielnych funkcji technicznych w budownictwie (Dz.U. Nr 8, poz. 46 z późniejszymi zmianami).

STWIERDZAM

ze Pan JERZY HENRYK NOWAK syn Henryka

technik budownictwa ogólnego

urodzony(a) dnia 19 stycznia 1957r. - Wyszów

posiada przygotowanie zawodowe do pełnienia samodzielnej funkcji technicznej

PROJEKTANTA oraz KIEROWNIKA BUDOWY I ROBÓT

w specjalności architektonicznej

1. do sporządzania w budownictwie jednorodzinym, zagrodowym oraz innych budynków o kubaturze do 1000m³, projektów w zakresie rozwiązań architektonicznych i konstrukcyjno-budowlanych obiektów budowlanych z wyłączeniem konstrukcji fundamentów głębokich i trudniejszych konstrukcji statycznie niewyznaczalnych,
2. do kierowania, nadzorowania i kontrolowania budowy i robót, kierowania i kontrolowania wytwarzania konstrukcyjnych elementów budowlanych oraz oceniania i badania stanu technicznego wszelkich budynków z wyłączeniem konstrukcji fundamentów głębokich i trudniejszych konstrukcji statycznie niewyznaczalnych.



z up. WOJEWÓDZKI

mgr inż. Wiesław Wyszowski
Dyrektor Wydziału Gospodarki
Budowlanej i Ochrony Środowiska
Instytut Inżynierii i Przemysłu



Zaświadczenie

o numerze weryfikacyjnym:

MAZ-9ZJ-LFC-UN3 *

Pan JERZY HENRYK NOWAK o numerze ewidencyjnym MAZ/BO/6262/01
adres zamieszkania ul. BIAŁOSTOCKA 44 C, 07-200 WYSZKÓW
jest członkiem Mazowieckiej Okręgowej Izby Inżynierów Budownictwa i posiada wymagane
ubezpieczenie od odpowiedzialności cywilnej.

Niniejsze zaświadczenie jest ważne od 2019-01-01 do 2019-12-31.

Zaświadczenie zostało wygenerowane elektronicznie i opatrzone bezpiecznym podpisem elektronicznym
weryfikowanym przy pomocy ważnego kwalifikowanego certyfikatu w dniu 2018-11-29 roku przez:

Roman Lulis, Przewodniczący Rady Mazowieckiej Okręgowej Izby Inżynierów Budownictwa.

(Zgodnie art. 5 ust 2 ustawy z dnia 18 września 2001 r. o podpisie elektronicznym (Dz. U. 2001 Nr 130 poz. 1450) dane w postaci
elektronicznej opatrzone bezpiecznym podpisem elektronicznym weryfikowanym przy pomocy ważnego kwalifikowanego certyfikatu są
równoważne pod względem skutków prawnych dokumentom opatrzonym podpisami własnoręcznymi.)

* Weryfikację poprawności danych w mniejszym zaświadczeniu można sprawdzić za pomocą numeru weryfikacyjnego zaświadczenia na
stronie Polskiej Izby Inżynierów Budownictwa www.piib.org.pl lub kontaktując się z biurem właściwej Okręgowej Izby Inżynierów
Budownictwa.

OPIS TECHNICZNY

1. Dane ogólne.

1.1. Przedmiot i zakres opracowania.

Przedmiotem niniejszego opracowania jest dokumentacja techniczna budowy i wyposażenia siłowni zewnętrznej, strefy relaksu i placu zabaw o charakterze sprawnościowym na działce nr ewid. 150/2 w msc. Głuchy (Gmina Zabrodzie). Podstawą realizacji jest projekt techniczny urządzenia siłowni zewnętrznej, strefy relaksu i placu zabaw o charakterze sprawnościowym w oparciu o wybrane urządzenia ogólnie dostępne znajdujące się na rynku w ramach zadania: „Program rozwoju małej infrastruktury sportowo-rekreacyjnej o charakterze wielopokoleniowym – Otwarte Strefy Aktywności (OSA)”.

Inwestorem niniejszego przedsięwzięcia jest Gmina Zabrodzie z siedzibą w Urzędzie Gminy w Zabrodziu przy ul. Wł. St. Reymonta 51.

Roboty budowlane będą wykonywane na działce o następujących numerach ewidencyjnych:

- dz. nr ewid. **150/2** – msc. Głuchy obręb Nr 0007 Głuchy.

1.2. Podstawa opracowania.

Podstawą opracowania niniejszej dokumentacji projektowej jest umowa zawarta z Gminą Zabrodzie.

1.3. Podstawowe materiały i informacje.

Za podstawę opracowania służą:

- mapa zasadnicza w skali 1:500 zaktualizowana przez geodetę uprawnionego Adama Białkiewicza,
- pomiary własne wykonane w terenie,
- Ustawa z dnia 07.07.1994 r. Prawo budowlane (Dz. U. z 2017 r. poz. 1332),
- Rozporządzenie Ministra Infrastruktury z dnia 03.07.2013 r. w sprawie szczegółowego zakresu i formy projektu budowlanego (Dz. U. z 2003 r. poz. 1133 ze zm.),
- Rozporządzenie Ministra Infrastruktury z dnia 02.09.2014 r. w sprawie szczegółowego zakresu i formy dokumentacji projektowej, specyfikacji technicznych wykonania i odbioru robót budowlanych oraz programu funkcjonalno-użytkowego (Dz. U. z 2004 r. poz. 2072),
- ogólnie dostępne katalog placów zabaw, siłowni zewnętrznych i małej architektury,
- Polska Norma PN-EN 16630:2015-06 „Wyposażenie siłowni plenerowych zainstalowane na stałe. Wymagania bezpieczeństwa i metody badań”,
- Polska Norma PN-EN 1176:2009 „Wyposażenie placów zabaw i nawierzchnie” wraz z jej nowelizacjami,
- Polska Norma PN-EN 1177:2009 „Nawierzchnie placów zabaw amortyzujące upadki – wyznaczanie krytycznej wysokości upadku”,
- normatywy i normy do projektowania aktualne na dzień wykonania niniejszego projektu technicznego.

1.4. Zakres rzeczowy opracowania.

Zakres opracowania obejmuje wykonanie dokumentacji technicznej budowy i wyposażenia siłowni zewnętrznej, strefy relaksu i placu zabaw dla dzieci o charakterze sprawnościowym (części opisowej i części graficznej), szczegółowych

specyfikacji technicznych wykonania i odbioru robót budowlanych oraz przedmiarów robót i kosztorysu inwestorskiego.

Niniejsza dokumentacja techniczna będzie stanowić podstawę do zgłoszenia właściwemu organowi administracji samorządowej robót związanych z budową i wyposażeniem siłowni zewnętrznej, strefy relaksu i placu zabaw, a nie wymagających pozwolenia na budowę oraz do rozpisania przetargu na ich wykonanie.

Przedmiotem opracowania jest wykonanie dokumentacji technicznej budowy siłowni zewnętrznej, strefy relaksu i placu zabaw o charakterze sprawnościowym w zakresie wyposażenia w elementy siłowni zewnętrznej, elementy strefy relaksu oraz elementy placu zabaw dla dzieci o charakterze sprawnościowym.

Zakres opracowania obejmuje:

- lokalizację przestrzenną urządzeń siłowni zewnętrznej,
- lokalizację strefy relaksu,
- lokalizację elementów placu zabaw o charakterze sprawnościowym,
- zaplanowanie dodatkowych elementów małej architektury (kosze na śmieci, tablica informacyjna z regulaminem),
- wykonanie ogrodzenia placu zabaw dla dzieci,
- zagospodarowanie zieleni – wykonanie dodatkowych nasadzeń – tuja szmaragd spirala)

2. Opis stanu istniejącego.

Teren, na którym projektuje się plac znajduje się na działce gminnej na terenie msc. Głuchy w Gminie Zabrodzie (w powiecie wyszkowskim, w województwie mazowieckim).

Teren jest ogólnie dostępny, zlokalizowany przy drodze gminnej w samym centrum miejscowości Głuchy. Istniejący teren pokryty jest nawierzchnią trawiastą.

Poniższe zdjęcie przedstawia lokalizację inwestycji:



3. Rozwiązania projektowe.

3.1. Założenia projektowe.

Celem inwestycji jest budowa i wyposażenie siłowni zewnętrznej, strefy relaksu i placu zabaw o charakterze sprawnościowym dostosowując urządzenia i warunki jego użytkowania do wymagań bezpieczeństwa.

Celem „Programu rozwoju małej infrastruktury sportowo-rekreacyjnej o charakterze wielopokoleniowym – Otwarte Strefy Aktywności (OSA)” jest budowa ogólnodostępnych bezpłatnych stref sportowo-rekreacyjnych, które mają stać się miejscem pierwszej aktywności fizycznej dla dzieci, dorosłych oraz osób starszych, które podniosą w sposób znaczący estetykę przestrzeni publicznej jakość życia mieszkańców danego obszaru.

W ramach przedsięwzięcia przewiduje się montaż urządzeń siłowni zewnętrznej oraz strefy relaksu i placu zabaw o charakterze sprawnościowym.

3.2. Lokalizacja i usytuowanie.

Projektowana „Otwarta Strefa Aktywności” usytuowana została na działce nr ewid. 150/2 znajdującej się na terenie w msc. Głuchy. Projektowana „OSA” ma kształt zbliżony do prostokąta o wymiarach około 15,0 m x 24,0 m.

Głównym założeniem przy doborze urządzeń była ich wielofunkcyjność polegająca na umożliwieniu dzieciom, osobom dorosłym oraz starszym wykonywania jak największej liczby różnorodnych aktywności oraz spędzania atrakcyjny sposób wolnego czasu, co sprzyja integracji i uczy współdziałania.

Siłownia zewnętrzna oraz strefa relaksu umiejscowiona została w taki sposób, aby zapewnić nasłonecznienie przynajmniej 4 godziny dziennie, liczone w dniach równonocy (21 marca i 21 września) w godzinach od 10.00 do 16.00 oraz aby zminimalizować możliwość wystąpienia kolizji z istniejącymi sieciami podziemnymi.

Siłownia zewnętrzna, strefa relaksu i plac zabaw zostały usytuowane zgodnie z załączonym projektem zagospodarowania terenu na rysunku Nr 1 w skali 1:500 oraz szczegółowym rysunkiem Nr 2 w skali 1:250.

3.3. Warunki gruntowo-wodne / Opinia geotechniczna

Warstwy geotechniczne gruntów pod budowę siłowni zewnętrznej i strefy relaksu należy zaliczyć do dobrze przepuszczalnych w postaci piasków średnich i grubych z poziomem występowania wody gruntowej 1,30 m poniżej poziomu terenu, w związku z powyższym nie ma potrzeby projektować dodatkowo systemu odwadniającego projektowany teren.

Zgodnie z rozporządzeniem Ministra Spraw Wewnętrznych i Administracji z dnia 24 września 1998 r. w sprawie ustalenia geotechnicznych warunków posadawienia obiektów budowlanych na terenie planowanej inwestycji występuje **I kategoria geotechniczna obiektu budowlanego** z uwagi występowanie prostych warunków gruntowych oraz wykonywania wykopów do 1,0 m jak również przyjętej na podstawie doświadczenia i ogólnie znanej nieskomplikowanej technologii realizacji inwestycji.

4. Harmonogram prac przy wykonywaniu prac zagospodarowania terenu

Przy wykonywaniu niniejszej siłowni zewnętrznej, strefy relaksu i placu zabaw przewiduje się następującą kolejność wykonywanych prac:

- wyłączenie terenu prac z ruchu pieszego poprzez odpowiednie wygrodenie i oznakowanie,
- wytyczenie projektowanych obiektów,
- wyznaczenie dróg transportu oraz miejsc składowania materiałów i stacjonowania sprzętu poprzez odpowiednie wygrodenie i oznakowanie,
- roboty porządkowe oraz wywóz zanieczyszczeń,
- prace przygotowawcze i ziemne: zdjęcie i złożenie w pryzmy darni z obszaru projektowanych urządzeń,
- usunięcie i wywóz warstwy humusu,
- wykonanie i zabezpieczenie wykopów pod stopy i ławy fundamentowe,
- utwardzenie dna wykopu,
- montaż deskowań oraz wylanie fundamentów pod urządzenia,
- osadzenie słupków oraz kotew w stopach fundamentowych,
- montaż elementów małej architektury i urządzeń zabawowych,
- montaż elementów siłowni zewnętrznej,
- wykonanie elementów ogrodzenia placu zabaw,
- usunięcie zabezpieczeń i oznakowań wprowadzonych na czas budowy, uprzątnięcie terenu, przywrócenie ruchu pieszego.

5. Roboty przygotowawcze i ziemne.

W ramach prac przygotowawczych należy usunąć wszelkie zbędne przedmioty i oczyścić teren oraz usunąć zbędna roślinność.

Należy dokonać dokładnego sprawdzenia całego omawianego terenu i jego otoczenia w celu wyeliminowania jakichkolwiek utajonych zagrożeń i ostrych, niebezpiecznych przedmiotów mogących znajdować się przy budynkach i małej architekturze.

Roboty ziemne należy wykonać ręcznie. Należy usunąć warstwę humusu w miejscu posadowienia urządzeń siłowni zewnętrznej, strefy relaksu i placu zabaw o charakterze sprawnościowym, którą można częściowo wykorzystać do wyrównania terenu, po przeprowadzeniu głównych prac budowlanych. Pozostałą ziemię z wykopu należy wywieźć poza teren budowy.

Tereny wokół systemu korzeniowego drzew i krzewów oraz w sąsiedztwie elementów budowlanych i podziemnej infrastruktury należy bezwzględnie wykorytować ręcznie.

6. Rozwiązania projektowe w zakresie siłowni zewnętrznej.

Na siłowni umieszczono następujące urządzenia (6 sztuk) montowane na trzech podwójnych pylonach (po 2 urządzenia montowane na każdym pylonie):

- 1 – prasa nożna + twister,
- 2 – drabinka pionowa + jeździec,
- 3 – wahadło+ urządzenie na mięśnie brzucha.

Urządzenia można montować na pylonach w dowolnej konfiguracji zachowując odpowiednie strefy bezpieczeństwa zgodnie z załączonymi kartami technicznymi poszczególnych urządzeń.

6.1. Szczegółowe dane techniczne urządzeń siłowni zewnętrznej.

Sprzęt skonstruowany został w taki sposób, aby zapewnić bezpieczeństwo podczas wykonywanych czynności. Przemyślana oraz nieskomplikowana budowa poszczególnych urządzeń sprawia, że nie ma ryzyka, iż użytkownik zostanie

przygnieciony ciężarem. Mechanizmy opierają się na wykorzystaniu własnej masy ciała jako obciążenia przy wszystkich ćwiczeniach. Oznacza to, że podczas korzystania z urządzeń nie zostanie przekroczone dopuszczalne obciążenie. Ponadto wszelkie uchwyty oraz siedzenia zapewniają komfort wykonywania ćwiczeń, dzięki odpowiednim kształtom i wykończeniu.

Każde urządzenie posiada instrukcję korzystania z niego, w związku z powyższym nie ma konieczności ćwiczeń w obecności uprawnionej osoby.

6.1.1. Pylon

Pylony wykonane są z rur o średnicy \varnothing 76,1 x 3,2 mm, profili zamkniętych 120x40x3mm oraz blachy \neq 8. Konstrukcja stalowa zabezpieczona antykorozyjnie oraz dodatkowo malowana lakierem akrylowym strukturalnym.

Urządzenie przeznaczone jest do montażu urządzeń siłowni zewnętrznych.

Pylony należy montować na fundamencie wykonanym z betonu B30.

6.1.2. Szczegółowe elementy siłowni zewnętrznej

Szczegółowa konstrukcja urządzeń przedstawiona została w kartach technicznych.

Przedstawiono tam również opis oraz sposób wykonywania poszczególnych ćwiczeń.

Informacje te będą również zawarte na każdym urządzeniu w terenie.

6.1.3. Uwagi:

- wszystkie roboty budowlano - montażowe, a także odbiór robót, należy wykonać zgodnie z warunkami technicznymi wykonania i odbioru robót budowlano-montażowych wydanych przez Ministerstwo Gospodarki Przestrzennej i Budownictwa a opracowanych przez Instytut Techniki Budowlanej,
- wszystkie urządzenia siłowni muszą spełniać warunki zawarte w normie PN-EN 16630:2015-06 „Wyposażenie siłowni plenerowych zainstalowane na stałe. Wymagania bezpieczeństwa i metody badań”,
- urządzenia muszą posiadać certyfikat bezpieczeństwa,
- sprzęt rekreacyjny powinien posiadać co najmniej trzyletni okres gwarancji, powinien być wykonany z bezpiecznych i trwałych materiałów, powinien być zgodny z Polskimi Normami oraz warunkami bezpieczeństwa określonymi w szczególności w przepisach o ogólnym bezpieczeństwie produktów oraz przepisach w sprawie bezpieczeństwa i higieny w publicznych i niepublicznych szkołach i placówkach.
- przy montażu urządzeń należy przestrzegać wytycznych i uwag otrzymanych przez producentów urządzeń,
- należy bezwzględnie zachować wymiary stref bezpieczeństwa przy każdym montowanym elemencie.

6.1.4. Regulamin korzystania z siłowni zewnętrznej:

Wyposażenie siłowni zewnętrznej przeznaczone jest dla osób w wieku powyżej 14 lat.

Z urządzeń należy korzystać zgodnie z ich przeznaczeniem w szczególności :

- w czasie ćwiczeń unikać biegania po urządzeniach i popychania,
- nie korzystać z urządzeń podczas deszczu,
- nie wolno wprowadzać psów na teren siłowni,
- tablica informacyjna przy każdym urządzeniu z regulaminem i oznaczeniami graficznymi korzystania z urządzeń, w jaki sposób należy ćwiczyć,
- tabliczki informujące o sposobach wykorzystywania danego urządzenia i przestrzeganiu zasad bezpieczeństwa, trwale zamocowane i wykonane, które spełniają wymogi bezpieczeństwa.

6.2. Elementy siłowni zewnętrznej.

Jako wyposażenie projektowanej siłowni zewnętrznej zaproponowano urządzenia firmy Muller Jelcz-Laskowice Sp. z o.o., Al. Młodych 40, 55-220 Jelcz-Laskowice. Projektant dopuszcza produkty i urządzenia innego producenta pod warunkiem zastosowania równoważnych parametrów zaproponowanych urządzeń. Poszczególne elementy projektowanej siłowni zewnętrznej zostały szczegółowo przedstawione na kartach technicznych stanowiących załącznik do niniejszej dokumentacji technicznej.

7. Rozwiązania projektowe w zakresie strefy relaksu i placu zabaw dla dzieci o charakterze sprawnościowym.

Celem inwestycji jest budowa ogólnodostępnych bezpłatnych stref sportowo-rekreacyjnych, które mają stać się miejscem pierwszej aktywności fizycznej dla dzieci, dorosłych oraz osób starszych, które podniosą w sposób znaczący estetykę przestrzeni publiczne jakość życia mieszkańców danego obszaru.

7.1. Szczegółowy wykaz urządzeń strefy relaksu.

W strefie relaksu umieszczono następujące urządzenia:

- 1 – stół betonowy do gry w tenisa stołowego,
- 2 – stół betonowy wraz ze stołkami do gry w szachy,
- 3 – kosze na śmieci – 1 sztuka,
- 4 – ławeczki z oparciem – 2 sztuki,
- 5 – tablica informacyjna z regulaminem.

Szczegółowe rysunki i opisy w/w urządzeń umieszczone zostały na kartach technicznych w dalszej części opracowania.

7.2. Szczegółowy wykaz urządzeń placu zabaw o charakterze rekreacyjnym.

W części placu zabaw o charakterze sprawnościowym umieszczono następujące urządzenia:

- 1 – zestaw sprawnościowy „Linarium obrotowe”,
- 2 – równoważnię linową,
- 3 – most linowy z tależykami,
- 4 – panel edukacyjny dla dzieci „Wir wodny”,
- 5 – kosze na śmieci – 1 sztuka,
- 6 – ławeczki z oparciem – 2 sztuki.

Szczegółowe rysunki i opisy w/w urządzeń umieszczone zostały na kartach technicznych w dalszej części opracowania.

7.3. Szczegółowe dane techniczne urządzeń strefy relaksu i placu zabaw.

7.3.1. Elementy plastikowe:

Wszystkie elementy plastikowe wykonane są z rotacyjnego tworzywa HDPE barwionego w pełnej masie. Barwienie w pełnej masie elementów z HDPE zapewnia całkowitą ich odporność na wszelkie warunki atmosferyczne jak i także na odbarwienia spowodowane nasłonecznieniem i w wyniku tego wpływem promieni UV. Wszystkie elementy barierek posiadają dodatkowo wzmocnienia w postaci wtopionych na całej ich długości stalowych rur cynkowanych i malowanych proszkowo. W celu

udoskonalenia systemu łączy we wszystkich elementach plastikowych zastosowano wtopione nitonakrętki ze stali nierdzewnej. Swoją niepowtarzalną kolorystyką zapewniają poza stabilnością i bezpieczeństwem także świetną zabawę i rozwój dziecka wśród różnorodności barw.

7.3.2. Systemy kotwienia:

Unikatowy i nowatorski System kotwienia zapewnia stabilność i bezpieczeństwo konstrukcji placu zabaw w każdym rodzaju gruntu i we wszystkich okolicznościach. Opracowany sposób kotwienia na stalowych cynkowanych tulejach zapewnia nienaruszalność konstrukcji z możliwością systemowego dalszego rozszerzania wyposażenia placu o kolejne segmenty z biegiem czasu bez potrzeby naruszania wcześniej powstałych konstrukcji. Projektowany system prócz bogatej, stabilnej i bezpiecznej oferty charakteryzuje się możliwością dowolnej konfiguracji i zmian zamontowanych już Placów zabaw w miarę potrzeb zamawiających. W dowolnym momencie można rozbudować plac zabaw o kolejne segmenty.

7.3.3. Dodatkowe uwagi:

- wszystkie roboty budowlano - montażowe, a także odbiór robót, należy wykonać zgodnie z warunkami technicznymi wykonania i odbioru robót budowlano-montażowych wydanych przez Ministerstwo Gospodarki Przestrzennej i Budownictwa a opracowanych przez Instytut Techniki Budowlanej,
- wszystkie urządzenia do zabawy muszą spełniać warunki zawarte w normie PN-EN 1176:2009 „Wyposażenie placów zabaw i nawierzchnie” wraz z jej nowelizacjami,
- urządzenia muszą posiadać certyfikat bezpieczeństwa,
- sprzęt rekreacyjny powinien posiadać co najmniej trzyletni okres gwarancji, powinien być wykonany z bezpiecznych i trwałych materiałów, powinien być zgodny z Polskimi Normami oraz warunkami bezpieczeństwa określonymi w szczególności w przepisach o ogólnym bezpieczeństwie produktów oraz przepisach w sprawie bezpieczeństwa i higieny w publicznych i niepublicznych szkołach i placówkach.
- przy montażu urządzeń należy przestrzegać wytycznych i uwag otrzymanych przez producentów urządzeń,
- należy bezwzględnie zachować wymiary stref bezpieczeństwa przy każdym montowanym elemencie.

7.3.4. Regulamin korzystania z placu zabaw:

Wyposażenie strefy relaksu i placu zabaw przeznaczone jest dla określonej grupy wiekowej od 3 lat do 103 lat. Z urządzeń należy korzystać zgodnie z przeznaczeniem w szczególności :

- zaleca się zabawę dzieci pod opieką dorosłych,
- w czasie zabawy unikać biegania po urządzeniach i popychania,
- nie korzystać z urządzeń podczas deszczu i oblodzenia,
- nie wolno jeździć rowerami i wprowadzać psów na plac zabaw,
- tablica informacyjna przy wejściu na plac zabaw z regulaminem i oznaczeniami graficznymi. Ponadto na tablicy powinien się znaleźć numer telefonu osoby zarządzającej placem zabaw lub osoby przez niego upoważnionej do sprawowania nadzoru nad placem zabaw oraz numery telefonów alarmowych. Treść informacji powinna zostać uzgodniona z Inwestorem,
- tabliczki informujące o sposobach wykorzystywania danego urządzenia i przestrzeganiu zasad bezpieczeństwa, trwale zamocowane i wykonane, które spełniają wymogi bezpieczeństwa. Lokalizacja i wzór wg. wytycznych MSiT.

7.4. Elementy strefy relaksu i placu zabaw o charakterze sprawnościowym.

Jako wyposażenie projektowanej strefy relaksu zaproponowano urządzenia firmy Muller Jelcz-Laskowice Sp. z o.o., Al. Młodych 40, 55-220 Jelcz-Laskowice. Projektant dopuszcza produkty i urządzenia innych producentów pod warunkiem zastosowania równoważnych parametrów zaproponowanych urządzeń.

8. Rozwiązania projektowe w zakresie ogrodzenia.

Projektuje się ogrodzenie projektowanego placu zabaw o charakterze sprawnościowym dla dzieci z elementów panelowych wraz z furtką samozamykającą szerokości 1,2 m. Wysokość ogrodzenia 1,0 m, łączna długość ogrodzenia 50 m.

Wykopy fundamentowe - zakłada się posadowienie fundamentów powyżej poziomu wód gruntowych. Rzędne posadowienia fundamentów (stóp pod słupki) zaprojektowano na głębokości ok. 10 cm na gruncie nośnym.

Elementy metalowe przeszła wykonane mają być ze stali węglowej konstrukcyjnej zabezpieczonej przed korozją malowaniem proszkowym.

Furka posiadać ma mechanizm samodomykania i jest przystosowana do łączenia z ogrodzeniem. Konstrukcja furtki powinna umożliwiać otwieranie się skrzydła bramki w obie strony do kąta 85° i późniejsze samoczynne zamknięcie.

9. Wykonanie robót montażowych.

Wszelkie roboty należy wykonać zgodnie ze Szczegółowymi Specyfikacjami Technicznymi wykonania i odbioru robót (stanowiącymi oddzielne opracowanie), kartami technicznymi urządzeń oraz wymogami producenta.

Uwaga: wszystkie stosowane materiały i urządzenia powinny posiadać stosowne atesty i aprobaty, nie należy stosować materiałów nie posiadający w/w dokumentów.

10. Bariery architektoniczne.

Zgodnie z załącznikiem nr 2 do zarządzenia o likwidacji barier architektonicznych projekt techniczny budowy siłowni zewnętrznej, strefy relaksu i placu zabaw o charakterze sprawnościowym sporządzono przy założeniu, że nowe rozwiązania urbanistyczne nie wprowadzą żadnych barier architektonicznych.

Siłownia zewnętrzna, strefa relaksu i plac zabaw o charakterze sprawnościowym w ukształtowaniu lokalizacyjnym i wysokościowym pozwala na swobodny dostęp osób z koniecznością poruszania się na wózkach na terenie projektowanego placu zabaw.

Istniejące i projektowane ciągi piesze posiadają takie spadki podłużne, które pozwolą na swobodne poruszanie się osób na wózkach jak i osób z dysfunkcją ruchu.

11. Oddziaływanie projektowanej inwestycji na środowisko.

Projektowany obiekt nie narusza równowagi środowiska naturalnego. Projektowane rozwiązania są proekologiczne i nie będą stanowić dla niego żadnego zagrożenia zarówno w zakresie oddziaływania na środowisko jak i emisji szkodliwych składników spalin – w związku z tym projektowana zabudowa nie została zaliczona do inwestycji mogących znacząco oddziaływać na środowisko zgodnie z Rozporządzeniem Rady Ministrów z dnia 09.11.2004 r. w sprawie określenia rodzajów przedsięwzięć mogących znacząco oddziaływać na środowisko oraz szczegółowych uwarunkowań

związanych z kwalifikowaniem przedsięwzięć do sporządzenia raportu o oddziaływaniu na środowisko (Dz. U. Nr 257, poz. 2573 z 2004 r.)

STAROSTWO POWIATOWE

w Międzyrzeczu
Aleja Róż 2
07-200 Międzyrzecz
(9)

12. Informacje dodatkowe.

- Teren na którym zrealizowana zostanie inwestycja nie jest wpisany do rejestru zabytków.
- Miejsce realizacji inwestycji nie znajduje się w granicach terenu eksploatacji górniczej.
- Projektowany obiekt nie będzie miał niekorzystnego wpływu na środowisko naturalne oraz higienę i zdrowie jego użytkowników.
- Projektowana inwestycja w żaden sposób nie ograniczy możliwości zabudowy działek sąsiednich.
- Wszystkie wymiary należy zweryfikować na budowie.
- W przypadku wątpliwości lub niejasności należy zwrócić się z zapytaniem odpowiednio do projektanta i/lub dostawcy określonego systemu / materiałów.
- Wszystkie zastosowane materiały powinny odpowiadać obowiązującym normom oraz posiadać wymagane atesty i certyfikaty.
- Wszystkie zastosowane materiały nie mogą stanowić zagrożenia dla higieny i zdrowia użytkowników.
- Należy bezwzględnie przestrzegać technologii i wymagań producentów.
- Prace budowlane należy wykonać z należytą starannością, wiedzą i sztuką budowlaną oraz wg specyfikacji technicznej wykonania i odbioru robót budowlanych załączonej do projektu.
- Z uwagi na złożony charakter obiektu zaleca się prowadzenie robót przez firmę posiadającą doświadczenie w wykonawstwie tego typu robót.
- Obiekt realizować po uzyskaniu zgłoszenia na wykonanie robót budowlanych.

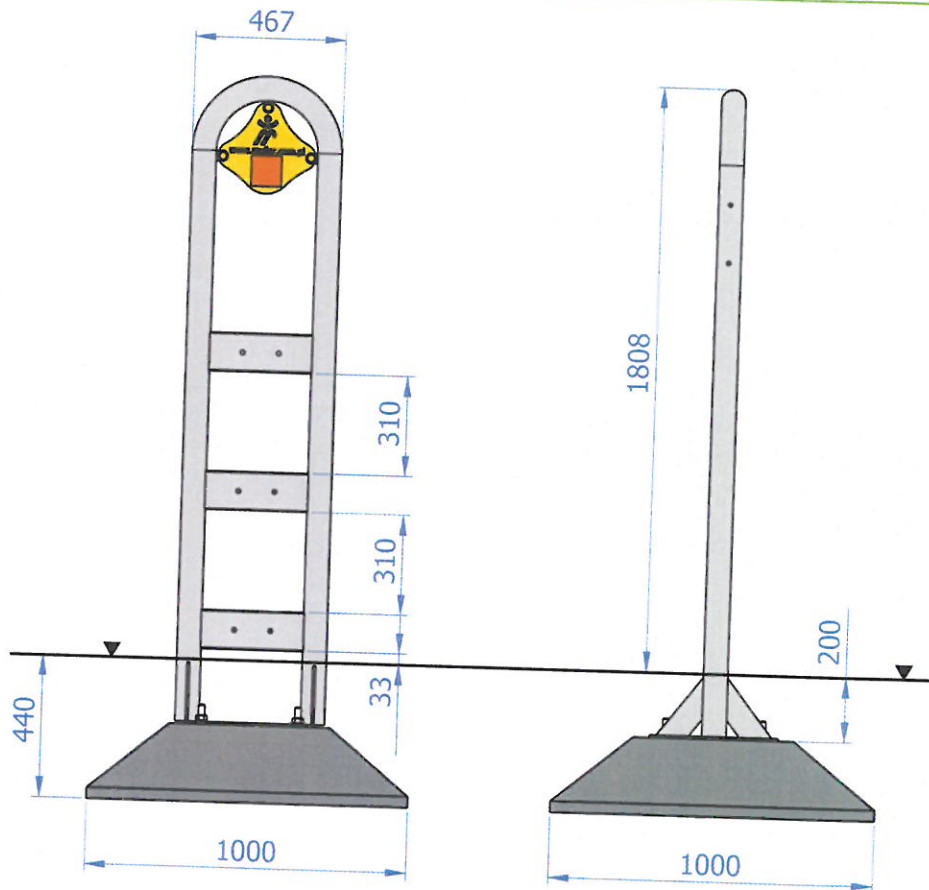
Opracował:
Maciej Styś

PYLON PODWÓJNY

STAROSTWO POWIATOWE
w Wyszkowie
Aleja Róż 2
07-200 Wyszków
(9)

Wymiary urządzenia
(dł. x szer. x wys.) 0,48 x 0,08 x 1,81 m

Wymiary urządzenia



Opis techniczny

- Konstrukcja wykonana z rury $\varnothing 76,1 \times 3,2 \text{ mm}$, profili zamkniętych $120 \times 40 \times 3 \text{ mm}$ oraz blachy $\neq 8$,
- Ozdobna tabliczka wykonana z płyty HPL o grubości 6 mm, z miejscem na instrukcje wykonywania ćwiczeń,
- Konstrukcja stalowa zabezpieczona antykorozyjnie oraz dodatkowo malowana lakierem akrylowym strukturalnym,
- Urządzenie przeznaczone jest do montażu urządzeń siłowni zewnętrznych serii Tytan.
- W komplecie znajduje się fundament wykonany z betonu B30, ułatwiający montaż.

Opis techniczny

- Konstrukcja wykonana z rury $\varnothing 60,3 \times 2,9 \text{ mm}$ oraz profilu zamkniętego $120 \times 40 \times 3 \text{ mm}$,
- Ozdobna tabliczka wykonana z płyty HPL o grubości 6 mm, z miejscem na instrukcje wykonywania ćwiczeń,
- Konstrukcja stalowa zabezpieczona antykorozyjnie oraz dodatkowo malowana lakierem akrylowym strukturalnym,
- Urządzenie przeznaczone jest do montażu w siłowniach zewnętrznych serii Tytan z wyłączeniem urządzeń: Wahadło, Wahadło II, Nożyce, Ławka do ćwiczeń mięśni ud, Ławka uniwersalna, Masażer
- Sternik 4, Sternik 3, Biegacz,
- W komplecie znajduje się fundament wykonany z betonu B30, ułatwiający montaż.

WIZUALIZACJE

STAROSTWO POWIATOWE
w Wyszkowie
Aleja Róż 2
07-200 Wyszków
(9)



| | |
|--|---|
| USŁUGI PROJEKTOWO-KOSZTORYSOWE „PRZEKRÓJ” Maciej Styś ul. 1 Maja 44 A, 07-130 Łochów, tel. 0-602-210-176, e-mail: przekroj.stys@wp.pl | |
| BUDOWA I WYPOSAŻENIE SIŁOWNI ZEWNĘTRZNEJ, STREFY RELAKSU I PLACU ZABAW O CHARAKTERZE SPRAWNOŚCIOWYM W MSC. GŁUCHY | |
| KARTY TECHNICZNA PYLONU PODWÓJNEGO | |
| Inwestor: | GMINA ZABRODZIE ul. Wł. St. Reymonta 07-230 Zabrodzie |
| Faza: | DOKUMENTACJA TECHNICZNA DO DOKONANIA ZGŁOSZENIA ROBÓT BUDOWLANYCH |
| Opracował: | Maciej Styś |
| | Podpis:  |
| Data opracowania: | Luty 2019 r. |
| | Karta nr 3.1 |
| PRAWA AUTORSKIE ZASTRZEŻONE Przedmiotowy projekt / utwór architektoniczny jest chroniony prawem autorskim zgodnie z art. 1 i następną Ustawy o Prawie Autorskim i Prawach Pokrewnych z dn. 04.02.1994 r. (Dz. U. z 2017 r. poz. 808) | |

PRASA NOŻNA

Maksymalna wysokość
swobodnego upadku: 0,80 m

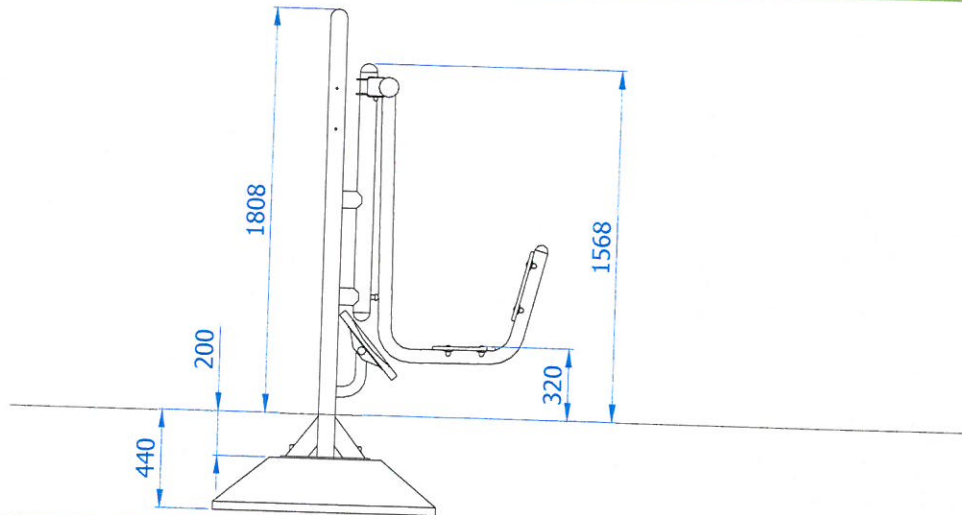
Wymiary urządzenia
(dł. x szer. x wys.) 1,01 x 0,49 x 1,81 m

Wymiary powierzchni
zderzenia (dł. x szer.) 4,48 x 3,49 m

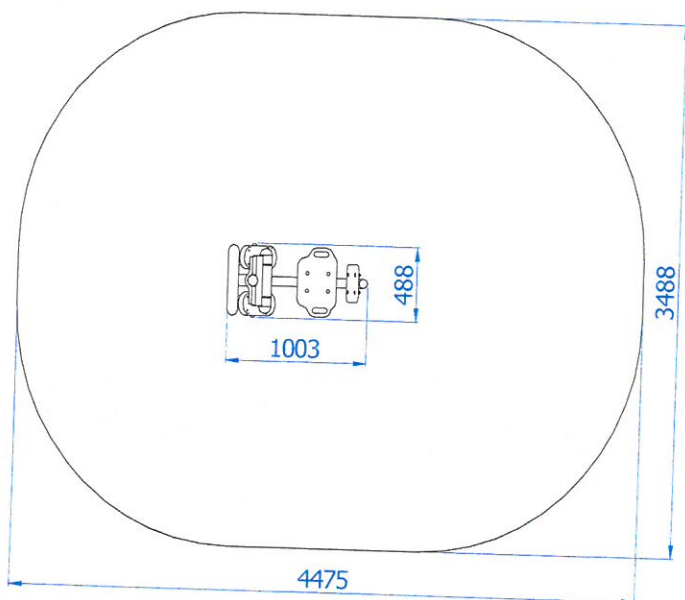
Pole powierzchni zderzenia 13,5 m²



Wymiary urządzenia



Wymiary powierzchni zderzenia



Dopuszczalna nawierzchnia amortyzująca

- Darń
- Kora – ziarno 20 do 80 mm, grubość min. 200mm
- Wióry – ziarno 5 do 30 mm, grubość min. 200mm
- Piasek – ziarno 0,2 do 2 mm, grubość min. 200mm
- Żwir – ziarno 2 do 8 mm, grubość min. 200 mm
- Nawierzchnie syntetyczne o wymaganych właściwościach amortyzujących

Nawierzchnia amortyzująca powinna być wykonana na całej powierzchni zderzenia. Nawierzchnię sypką należy wykonać tak, aby jej grubość była o 100 mm większa niż wartość minimalna podana powyżej.

Opis techniczny

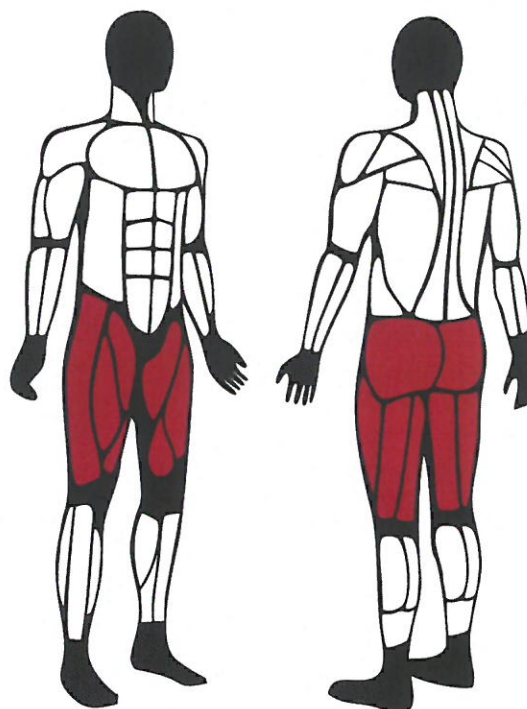
- Konstrukcja nośna wykonana z rur stalowych okrągłych $\varnothing 76,1 \times 3,2 \text{ mm}$ oraz $48,3 \times 2,9 \text{ mm}$,
- Ramię wychylne wykonane z rur $\varnothing 60,3 \times 2,9 \text{ mm}$,
- Siedzisko oraz oparcie wykonane z płyty HDPE o grubości 15mm,
- Urządzenia wyposażone w stopy z żywicy epoksydowej zapobiegające ześlizgnięciu się stopy,
- Praca urządzenia oparta jest na łożyskach ślizgowych niewymagających konserwacji,
- Całość urządzenia zabezpieczona antykorozyjnie i dodatkowo malowana lakierem akrylowym strukturalnym,
- Urządzenie przeznaczone do montażu na Pylonie.

Mięśnie nóg decydują o tym, jak wysoko skaczesz, jak szybko biegasz i czy dobrze wyglądasz w szortach lub bokserkach. Dobrze wykształcone mięśnie czworogłowe odciążają zmęczone kolana oraz pozwalają na podnoszenie i przenoszenie ciężaru.

URZĘDZOSTWO POWIATOWE
w Wyszkowie
Aleja Róż 2
07-200 Wyszków
(9)

Główne mięśnie zaangażowane podczas ćwiczeń:

- Nogi – mięśnie nóg (mięsień czworogłowy i mięsień dwugłowy uda)
- Biodra – mięśnie pośladkowe wielkie



Opis ćwiczenia

Siedząc na siedzisku, podpierając się nogami wyciskaj ciężar odpychając się od pionu maszyny. Czynności powtórz kilkukrotnie.

Wykonywanie ćwiczenia

Usiądź na siedzisku i oprzyj stopy na maszynie, całe stopy przylegają do platformy a nogi ugnij w kolanach pod kątem 90 stopni lub nieco mniejszym. Rękoma chwyć siedzisko w wyznaczonych miejscach i ustabilizuj sylwetkę. Z tego punktu nabierz powietrza i wypychaj ciężar, jednocześnie wypuszczając powietrze. Prostuj nogi w kolanach (bez blokowania) nabierając jednocześnie powietrze. Kontroluj ruch i ciężar przez całe ćwiczenie. Ruch kończy się przy powtórnym ugięciu kolan. Nie pozwól, by ciężar uderzył w zabezpieczenie. Nie blokuj kolan w końcowej fazie ruchu - szkodzi to stawom kolanowym i zmniejsza napięcie mięśni.

| | |
|--|---|
| USŁUGI PROJEKTOWO-KOSZTORYSOWE „PRZEKRÓJ” Maciej Styś ul. 1 Maja 44 A, 07-130 Łochów, tel. 0-602-210-176, e-mail: przekroj.stys@wp.pl | |
| BUDOWA I WYPOSAŻENIE SIŁOWNI ZEWNĘTRZNEJ, STREFY RELAKSU I PLACU ZABAW O CHARAKTERZE SPRAWNOŚCIOWYM W MSC. GŁUCHY | |
| KARTY TECHNICZNA PRASY NOŻNEJ | |
| Investor: | GINA ZABRODZIE ul. Wł. St. Reymonta 07-230 Zabrodzie  |
| Faza: | DOKUMENTACJA TECHNICZNA DO DOKONANIA ZGŁOSZENIA ROBÓT BUDOWLANYCH |
| Opracował: | Maciej Styś Podpis:  |
| Data opracowania: | Luty 2019 r. Karta nr 3.2 |
| PRAWA AUTORSKIE ZASTRZEŻONE Przedmiotowy projekt / utwór architektoniczny jest chroniony prawem autorskim zgodnie z art. 1 i następnymi Ustawy o Prawie Autorskim i Prawach Pokrewnych z dn. 04.02.1994 r. (Dz. U. z 2017 r. poz. 808) | |

TWISTER

STAROSTWO POWIATOWE
w Wyszkowie
Aleja Róż 2
07-200 Wyszków
(9)



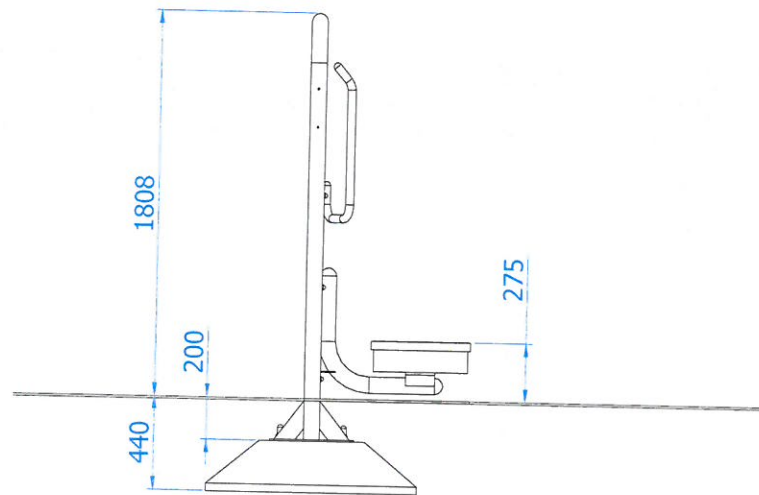
Maksymalna wysokość
swobodnego upadku: 0,28 m

Wymiary urządzenia
(dł. x szer. x wys.) 0,79 x 0,53 x 1,81 m

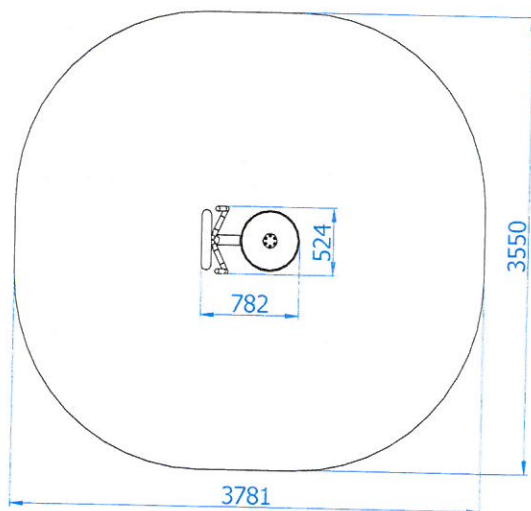
Wymiary powierzchni
zderzenia (dł. x szer.) 3,79 x 3,55 m

Pole powierzchni zderzenia 11,2 m²

Wymiary urządzenia



Wymiary powierzchni zderzenia



Dopuszczalna nawierzchnia amortyzująca

- Brak szczegółowych wymagań

Nawierzchnia amortyzująca powinna być wykonana na całej powierzchni zderzenia.

Opis techniczny

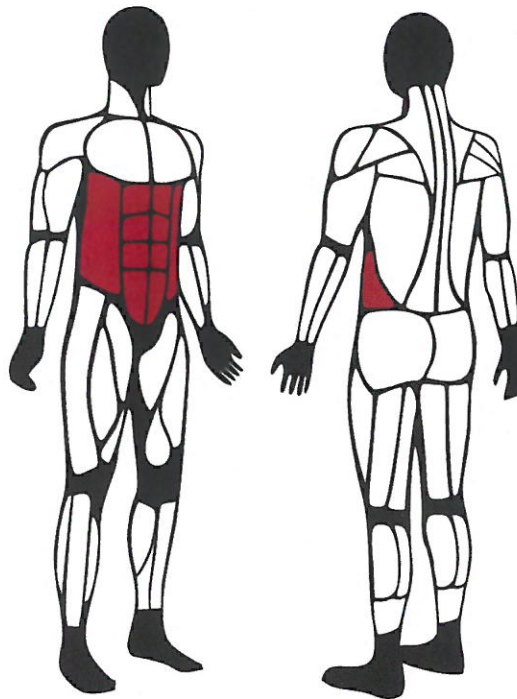
- Konstrukcja nośna wykonana z rury okrągłej $\varnothing 76,1 \times 3,2$ mm,
- Uchwyt wykonany z rury $\varnothing 38 \times 2,6$ mm zapewnia stabilne podparcia podczas wykonywania ćwiczeń,
- Element obrotowy wykonany na bębnie $\varnothing 470$ mm, pokryty blachą antypoślizgową,
- Płynny opór urządzenia zapewnia sprężyna powrotna,
- Narastający opór pozwala na maksymalny kąt obrotu talerza 105° w prawo i w lewo, co zapobiega kontuzjom,
- Całość urządzenia zabezpieczona antykorozyjnie i dodatkowo malowana lakierem akrylowym strukturalnym,
- Urządzenie przeznaczone do montażu na Pylonie.

Mięśnie brzucha pełnią bardzo istotną funkcję względem naszego ciała. Pełnią rolę zginaczy, obracają tułów w stronę przeciwną, pochylają i pełnią funkcje obrotowe. Wspomagają zachowanie naturalnej i odpowiedniej postawy ciała człowieka dzięki prawidłowemu napięciu mięśniowemu w tych partiach.

Główne mięśnie zaangażowane podczas ćwiczeń:

- Brzuch – mięśnie brzucha (mięsień prosty i mięśnie skośne brzucha)

**STAROSTWO POWIATOWE
w Wyszkowie**
Aleja Róż 2
07-200 Wyszków
(9)



Opis ćwiczenia

Stań na platformie twistera i energicznie skręcaj biodra w lewą i prawą stronę. Czynności powtórz kilkakrotnie.

Wykonywanie ćwiczenia

Stań na platformie twistera, nogi złączone a tułów wyprostowany. Dłonie oprzyj na rączkach maszyny. Energicznie skręcaj biodrami w lewą i prawą stronę. Przez cały czas trwania ćwiczenia utrzymuj barki równoległe do trzymany uchwyty. W celu uniknięcia niebezpieczeństwa naciągnięcia więzadeł, kolana lekko ugnij a obroty kontroluj. Pracę mięśni skośnych poczujesz intensywniej wyginając lekko grzbiet. Najlepsze rezultaty osiągniesz poprzez dłuższe ćwiczenie.

USŁUGI PROJEKTOWO-KOSZTORYSOWE „PRZEKRÓJ” Maciej Styś
ul. 1 Maja 44 A, 07-130 Łochów, tel. 0-602-210-176, e-mail: przekroj.stys@wp.pl

**BUDOWA I WYPOSAŻENIE SIŁOWNI ZEWNĘTRZNEJ,
STREFY RELAKSU I PLACU ZABAW O CHARAKTERZE
SPRAWNOŚCIOWYM W MSC. GŁUCHY**

KARTY TECHNICZNA TWISTERA

| | | |
|-------------------|--|---|
| Investor: | GMINA ZABRODZIE ul. Wł. St. Reymonta 07-230 Zabrodzie |  |
| Faza: | DOKUMENTACJA TECHNICZNA DO DOKONANIA ZGŁOSZENIA ROBÓT BUDOWLANYCH |  |
| Data opracowania: | Luty 2019 r. | Karta nr 3.3 |

PRAWA AUTORSKIE ZASTRZEŻONE

Przedmiotowy projekt / utwór architektoniczny jest chroniony prawem autorskim zgodnie z art. 1 i następną Ustawy o Prawie Autorskim i Prawach Pokrewnych z dn. 04.02.1994 r. (Dz. U. z 2017 r. poz. 808)

DRABINKA PIONOWA

STAROSTWO POWIATOWE
w Wyszkowie
Aleja Róż 2
07-200 Wyszków
(9)

Maksymalna wysokość
swobodnego upadku: 2,04 m

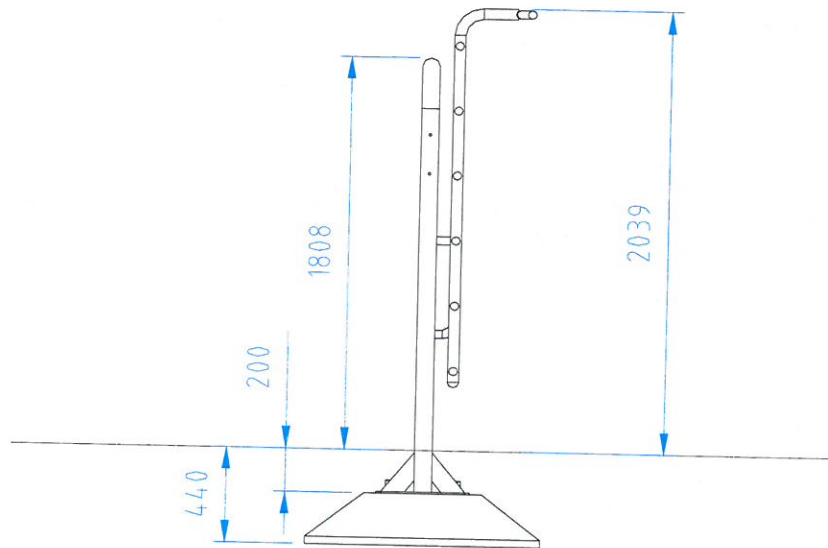
Wymiary urządzenia
(dł. x szer. x wys.) 0,49 x 1,03 x 2,04 m

Wymiary powierzchni
zderzenia (dł. x szer.) 4,36 x 4,75 m

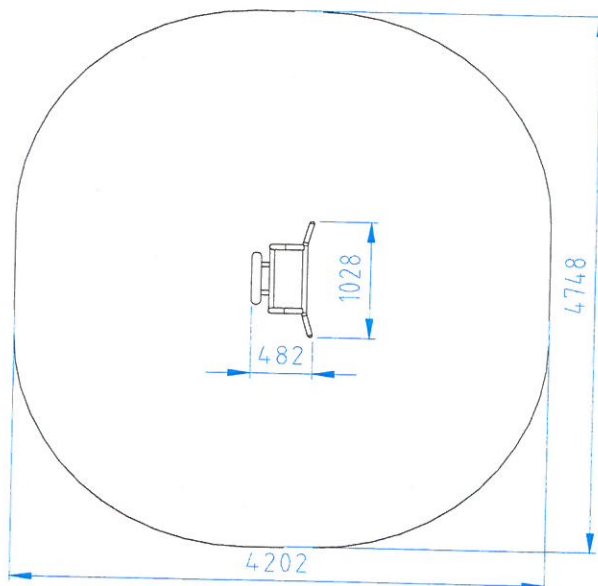
Pole powierzchni zderzenia 16,6 m²



Wymiary urządzenia



Wymiary powierzchni zderzenia



Dopuszczalna nawierzchnia amortyzująca

- Kora – ziarno 20 do 80 mm, grubość min. 200mm
- Wióry – ziarno 5 do 30 mm, grubość min. 200mm
- Piasek – ziarno 0,2 do 2 mm, grubość min. 200mm
- Żwir – ziarno 2 do 8 mm, grubość min. 200 mm
- Nawierzchnie syntetyczne o wymaganych właściwościach amortyzujących

Nawierzchnia amortyzująca powinna być wykonana na całej powierzchni zderzenia. Nawierzchnię sypką należy wykonać tak, aby jej grubość była o 100mm większa niż wartość minimalna podana powyżej.

Opis techniczny

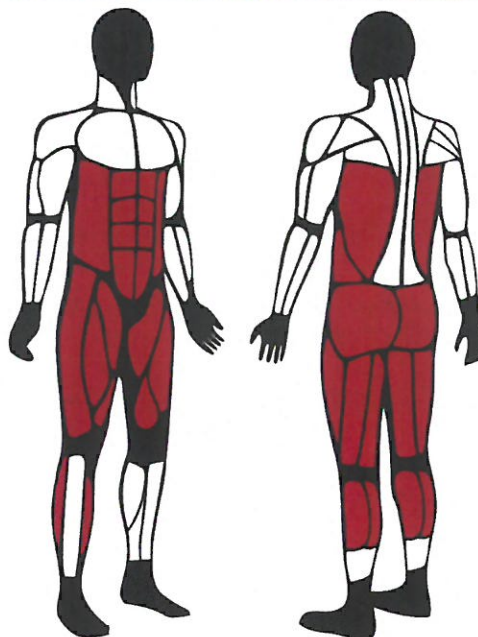
- Konstrukcja nośna wykonana z rury $\varnothing 48,3 \times 2,9$ mm,
- Szczeble wykonane z rury $\varnothing 38 \times 2,6$ mm,
- Całość urządzenia zabezpieczona antykorozyjnie i dodatkowo malowana lakierem akrylowym strukturalnym,
- Urządzenie przeznaczone do ćwiczenia mięśni ramion oraz wykorzystywane, jako podpora przy ćwiczeniach rozciągających,
- Urządzenie przeznaczone do montażu na Pylonie.

Ćwiczenia rozciągające są częścią prawidłowej rozgrzewki, jak również sposobem wyciszenia organizmu po treningu. Powiększają zakres ruchu w stawach, wzmacniają ścięgna, polepszają ukrwienie mięśni i rozluźniają mięśnie po treningu.

STAROSTWO POWIATOWE
w WYSZKOWIE
ul. Piłsudskiego 2
07-200 Wyszków
(9)

Główne mięśnie zaangażowane podczas ćwiczeń:

- Nogi – mięśnie nóg (mięsień przywodziciel wielki, przywodziciel długi, grzebieniowy)
- Biodra – mięśnie pośladkowe (pośladkowe wielkie i średnie)
- Plecy – mięśnie grzbietu (mięsień najszerzy grzbietu, prostownik grzbietu)
- Brzuch – mięśnie brzucha (prosty brzucha i skośne brzucha)



Opis ćwiczenia

Wykonaj skłony tułowia opierając się rękoma lub nogami o drabinkę. Z nogą na drabince pogłębiaj wykrok. Ze zwisu tyłem unieś kolana do klatki piersiowej lub wykonaj zwis przodem nie dotykając podłoża. Podciągaj się na drążku odpychając nogami od drabinek. Czynność powtarzaj wielokrotnie lub utrzymaj chwilę.

Wykonywanie ćwiczenia

Stań przy drabince, ramiona wyprostuj i oprzyj o szczeble na wysokości pasa, tułów pochyl tak, aby plecy były w jednej linii z ramionami- równoległe do podłogi. Z tej pozycji pogłębiaj skłon tułowia, jednocześnie utrzymując ramiona w niezmiennym położeniu.

Wykonaj zwis tyłem i unieś jednocześnie oba kolana przyciągając je do klatki piersiowej.

Wykonaj zwis przodem starając się jak najdłużej utrzymać w zwisie nie dotykając podłoża.

Podciągaj się na drążku z podpartymi nogami o drabinkę pracując mocno przy podnoszeniu na nogach. Postaw nogę na drabince i pogłębiaj wykrok do tej nogi. Złap się drabinki i wykonaj odwodzenie biodra w pozycji stojącej.

USŁUGI PROJEKTOWO-KOSZTORYSOWE „PRZEKRÓJ” Maciej Styś
ul. 1 Maja 44 A, 07-130 Łochów, tel. 0-602-210-176, e-mail: przekroj.stys@wp.pl

**BUDOWA I WYPOSAŻENIE SIŁOWNI ZEWNĘTRZNEJ,
STREFY RELAKSU I PLACU ZABAW O CHARAKTERZE
SPRAWNOŚCIOWYM W MSC. GŁUCHY**

KARTY TECHNICZNA DRABINKI PIONOWEJ

| | | |
|-------------------|--|---|
| Investor: | GMINA ZABRODZIE ul. Wł. St. Reymonta 07-230 Zabrodzie |  |
| Faza: | DOKUMENTACJA TECHNICZNA DO DOKONANIA ZGŁOSZENIA ROBÓT BUDOWLANYCH | |
| Opracował: | Maciej Styś | Podpis:  |
| Data opracowania: | Luty 2019 r. | Karta nr 3.4 |

PRAWA AUTORSKIE ZASTRZEŻONE
Przedmiotowy projekt / utwór architektoniczny jest chroniony prawem autorskim zgodnie z art. 1 i następnymi Ustawy o Prawie Autorskim i Prawach Pokrewnych z dn. 04.02.1994 r. (Dz. U. z 2017 r. poz. 808)

JEŹDZIEC

Maksymalna wysokość
swobodnego upadku: 0,7 m

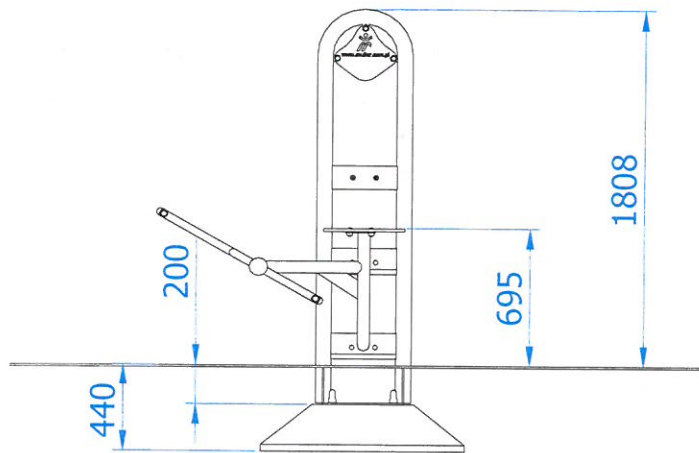
Wymiary urządzenia
(dł. x szer. x wys.) 1,25 x 0,74 x 1,81 m

Wymiary powierzchni
zderzenia (dł. x szer.) 4,20 x 3,74 m

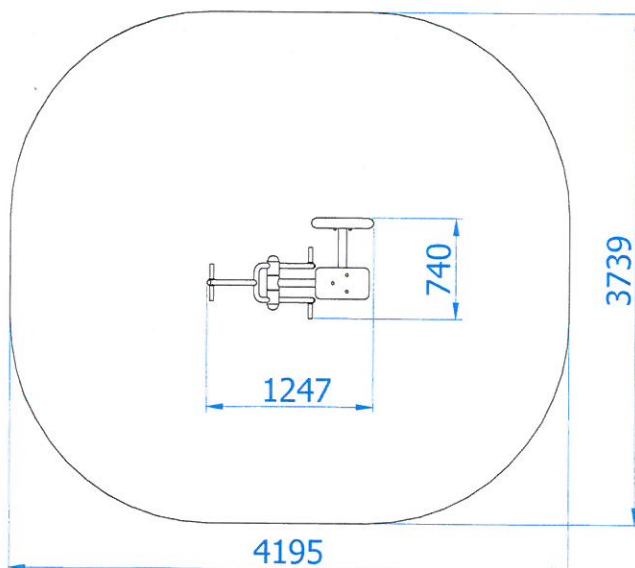
Pole powierzchni zderzenia 13,3 m²



Wymiary urządzenia



Wymiary powierzchni zderzenia



Dopuszczalna nawierzchnia amortyzująca

- Darń
- Kora – ziarno 20 do 80 mm, grubość min. 200mm
- Wióry – ziarno 5 do 30 mm, grubość min. 200mm
- Piasek – ziarno 0,2 do 2 mm, grubość min. 200mm
- Żwir – ziarno 2 do 8 mm, grubość min. 200 mm
- Nawierzchnie syntetyczne o wymaganych właściwościach amortyzujących

Nawierzchnia amortyzująca powinna być wykonana na całej powierzchni zderzenia. Nawierzchnię sypką należy wykonać tak, aby jej grubość była o 100mm większa niż wartość minimalna podana powyżej.

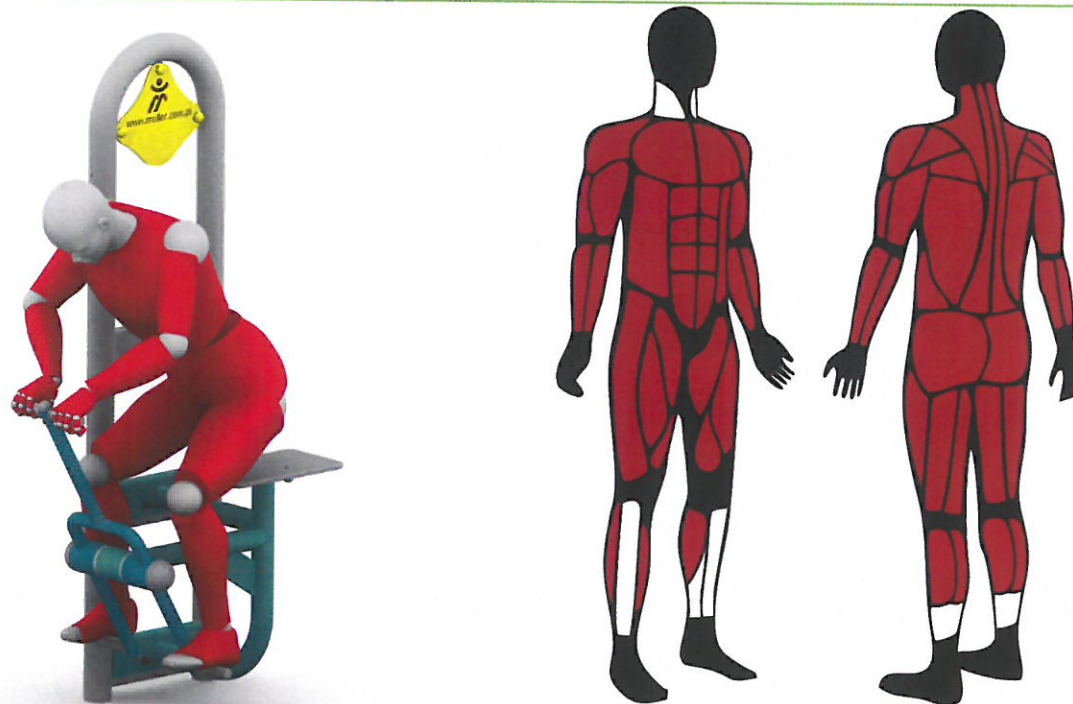
Opis techniczny

- Konstrukcja nośna wykonana z rur stalowych okrągłych $\varnothing 60,3 \times 2,9 \text{ mm}$,
- Ramię wychylne wykonane z rur $\varnothing 38 \times 2,6 \text{ mm}$,
- Siedzisko wykonane z płyty HDPE o grubości 15mm,
- Uchwyty wykonane z pręta $\varnothing 16$ w osłonie z tworzywa sztucznego,
- Urządzenie wyposażone w przeguby metalowo gumowe niewymagające konserwacji,
- Całość urządzenia zabezpieczona antykorozyjnie i dodatkowo malowana lakierem akrylowym strukturalnym,
- Urządzenie przeznaczone do montażu na Pylonie.

Jeździec przeznaczony do wykonywania ćwiczeń aerobowych. Poprawia koordynację ruchową, korzystnie wpływa na układ krążeniowo-oddechowy oraz wspomaga redukcję tkanki tłuszczowej

Główne mięśnie zaangażowane podczas ćwiczeń:

- Nogi – mięśnie nóg (mięsień czworogłowy uda, mięsień dwugłowy uda, mięsień brzuchaty łydki)
- Klatka piersiowa – mięśnie klatki piersiowej (mięsień piersiowy większy, mięsień piersiowy mniejszy)
- Ręce – mięśnie ramion (dwugłowy ramienia – biceps, trójgłowy ramienia – triceps)
- Biodra – mięśnie pośladkowe wielkie
- Brzuch – mięśnie brzucha (mięsień prosty i mięśnie skośne brzucha)



Opis ćwiczenia

Wsiądź na siedzisko, ręce postaw na chwycie przednim, a nogi na podstawkach. Przyciągnij ręce do klatki wypychając nogi do przodu. Czynności powtórz wielokrotnie.

Wykonywanie ćwiczenia

Usiądź na siedzeniu, rękoma chwyć rączki chwytu przedniego, a nogi zaprzyj na podstawkach nożnych. Przyciągnij chwyt przedni do klatki piersiowej z jednoczesnym wypchnięciem nóg do przodu. Następnie wyprostuj ręce z jednoczesnym przyciągnięciem nóg do siedzenia. Czynność tą powtarzaj wielokrotnie nabierając powietrze podczas przyciągania rąk do klatki piersiowej i wypuszczając podczas ich prostowania. Podczas ruchu rąk do przodu utrzymuj plecy proste. W trakcie ruchu do tyłu ściągnij mocno łopatki, aż do momentu, gdy poczujesz lekkie rozciągnięcie mięśni klatki piersiowej. W pozycji tylnej możesz wstrzymać ruch na 1 – 2 sekundy dla większego napięcia mięśni.

USŁUGI PROJEKTOWO-KOSZTORYSOWE „PRZEKRÓJ” Maciej Styś
ul. 1 Maja 44 A, 07-130 Łochów, tel. 0-602-210-176, e-mail: przekroj.stys@wp.pl

**BUDOWA I WYPOSAŻENIE SIŁOWNI ZEWNĘTRZNEJ,
STREFY RELAKSU I PLACU ZABAW O CHARAKTERZE
SPRAWNOŚCIOWYM W MSC. GŁUCHY**

KARTY TECHNICZNA JEŹDŹCA

| | | |
|-------------------|--|---|
| Inwestor: | GMINA ZABRODZIE ul. Wł. St. Reymonta 07-230 Zabrodzie |  |
| Faza: | DOKUMENTACJA TECHNICZNA DO DOKONANIA ZGŁOSZENIA ROBÓT BUDOWLANYCH | |
| Opracował: | Maciej Styś | Podpis:  |
| Data opracowania: | Luty 2019 r. | Karta nr 3.5 |

PRAWA AUTORSKIE ZASTRZEŻONE

Przedmiotowy projekt / utwór architektoniczny jest chroniony prawem autorskim zgodnie z art. 1 i następnymi Ustawy o Prawie Autorskim i Prawach Pokrewnych z dn. 04.02.1994 r. (Dz. U. z 2017 r. poz. 808)

WAHADŁO II

STAROSTWO POWIATOWE
w Wyszkowie
Aleja Róż 2
07-200 Wyszków
(9)

Maksymalna wysokość
swobodnego upadku: 0,87 m

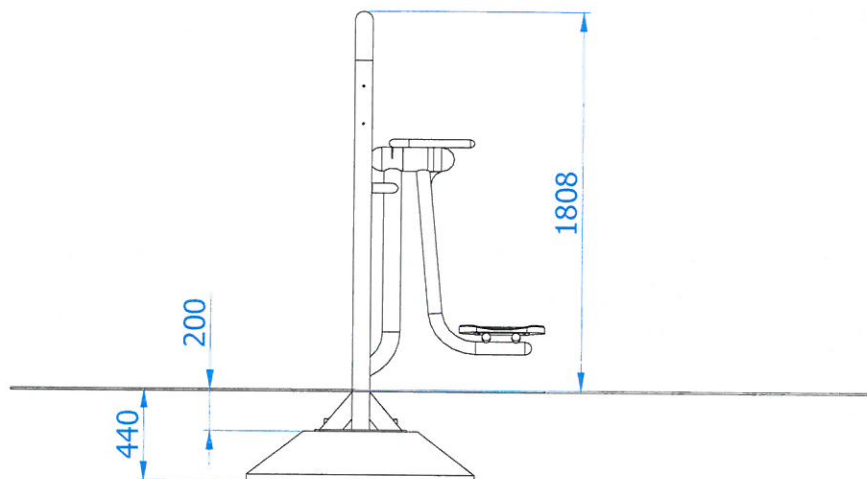
Wymiary urządzenia
(dł. x szer. x wys.) 0,85 x 0,64 x 1,81 m

Wymiary powierzchni
zderzenia (dł. x szer.) 3,85 x 4,70 m

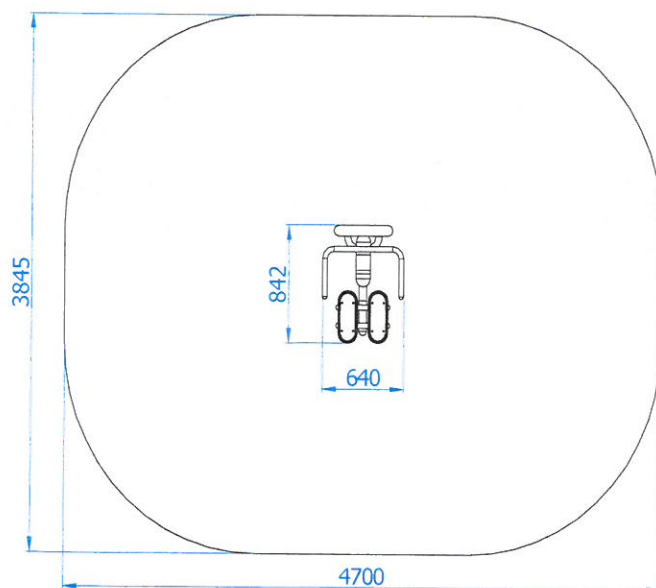
Pole powierzchni zderzenia 16,1 m²



Wymiary urządzenia



Wymiary powierzchni zderzenia



Dopuszczalna nawierzchnia amortyzująca

- Darń
- Kora – ziarno 20 do 80 mm, grubość min. 200mm
- Wióry – ziarno 5 do 30 mm, grubość min. 200mm
- Piasek – ziarno 0,2 do 2 mm, grubość min. 200mm
- Żwir – ziarno 2 do 8 mm, grubość min. 200 mm
- Nawierzchnie syntetyczne o wymaganych właściwościach amortyzujących

Nawierzchnia amortyzująca powinna być wykonana na całej powierzchni zderzenia. Nawierzchnię sypką należy wykonać tak, aby jej grubość była o 100mm większa niż wartość minimalna podana powyżej.

Opis techniczny

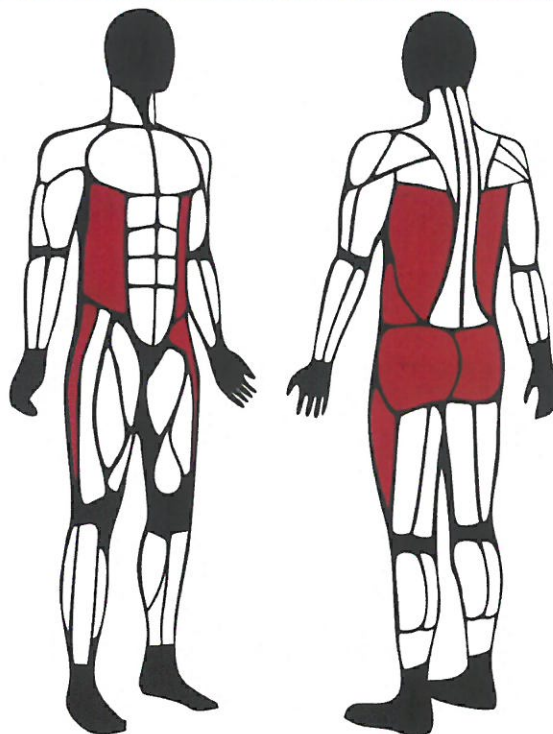
- Konstrukcja nośna wykonana z rur stalowych okrągłych $\varnothing 76,1 \times 3,2 \text{ mm}$ oraz $48,3 \times 2,9 \text{ mm}$,
- Ramię wychylne wykonane z rur $\varnothing 60,3 \times 2,9 \text{ mm}$ oraz $\varnothing 38 \times 2,6 \text{ mm}$,
- Urządzenie dodatkowe wyposażone w stopy z żywicy epoksydowej zapobiegające ześlizgnięciu się nogi,
- Uchwyt wykonany z rury $\varnothing 38 \times 2,6 \text{ mm}$ zapewnia stabilne podparcie podczas wykonywania ćwiczeń,
- Całość urządzenia zabezpieczona antykorozyjnie i dodatkowo malowana lakierem akrylowym strukturalnym,
- Urządzenie przeznaczone do montażu na Pylonie.

Ćwiczenia na urządzeniu ukierunkowane są głównie na trening cardio – aerobowy i siłowo – obwodowy zapewniający wzmocnienie mięśni i ścięgien. Powiększenie zakresu ruchu w stawach i polepszenie ukrwienia mięśni. Trening ujędrnia ciało i przyczynia się do poprawy kondycji ruchowej, fizycznej i figury całego ciała.

STAROSTWO POWIATOWE
W WYSZKOWIE
Aula Róż 2
07-200 Wyszków
(9)

Główne mięśnie zaangażowane podczas ćwiczeń:

- Nogi – mięśnie nóg (mięsień przywodziciel wielki, przywodziciel długi)
- Biodra – mięśnie pośladkowe (mięśnie pośladkowe wielkie i średnie)
- Brzuch – mięśnie brzucha (mięśnie skośne i zębate brzucha)
- Plecy – Mięśnie grzbietu (najszerszy grzbietu)



Opis ćwiczenia

Stań na urządzeniu i trzymając się rączek staraj się maksymalnie odwieść nogi od pionu ciała. Czynność powtarzaj wielokrotnie w lewą i prawą stronę.

Wykonywanie ćwiczenia

Wejść na maszynę i chwycić rączki przednie. Nogi postaw na podstawkach nożnych. Stań na urządzeniu i trzymając się chwytu przedniego odwódcz uda maksymalnie na zewnątrz w jedną stronę i po powrocie od razu w stronę przeciwną. Ruch nóg na zewnątrz oraz do pionu wyprostowanej sylwetki wykonuj pod pełną kontrolą. Weź wdech podczas bocznego wypychania nóg na zewnątrz a wydech podczas powrotu do pionu. Staraj się panować nad ćwiczeniem kontrolując stałe napięcie mięśni podczas ich pracy.

USŁUGI PROJEKTOWO-KOSZTORYSOWE „PRZEKRÓJ” Maciej Styś
ul. 1 Maja 44 A, 07-130 Łochów, tel. 0-602-210-176, e-mail: przekroj.stys@wp.pl

BUDOWA I WYPOSAŻENIE SIŁOWNI ZEWNĘTRZNEJ, STREFY RELAKSU I PLACU ZABAW O CHARAKTERZE SPRAWNOŚCIOWYM W MSC. GŁUCHY

KARTY TECHNICZNA WAHADŁA II

| | | |
|-------------------|---|---|
| Investor: | GMINA ZABRODZIE ul. Wł. St. Reymonta 07-230 Zabrodzie |  |
| Faza: | DOKUMENTACJA TECHNICZNA DO DOKONANIA ZGŁOSZENIA ROBÓT BUDOWLANYCH | |
| Opracował: | Maciej Styś | Podpis:  |
| Data opracowania: | Luty 2019 r. | Karta nr 3.6 |

PRAWA AUTORSKIE ZASTRZEŻONE

Przedmiotowy projekt / utwór architektoniczny jest chroniony prawem autorskim zgodnie z art. 1 i następną Ustawy o Prawie Autorskim i Prawach Pokrewnych z dn. 04.02.1994 r. (Dz. U. z 2017 r. poz. 808)

URZĄDZENIE DO ĆWICZEŃ MIĘŚNI BRZUCHA

Maksymalna wysokość swobodnego upadku: 1,31 m

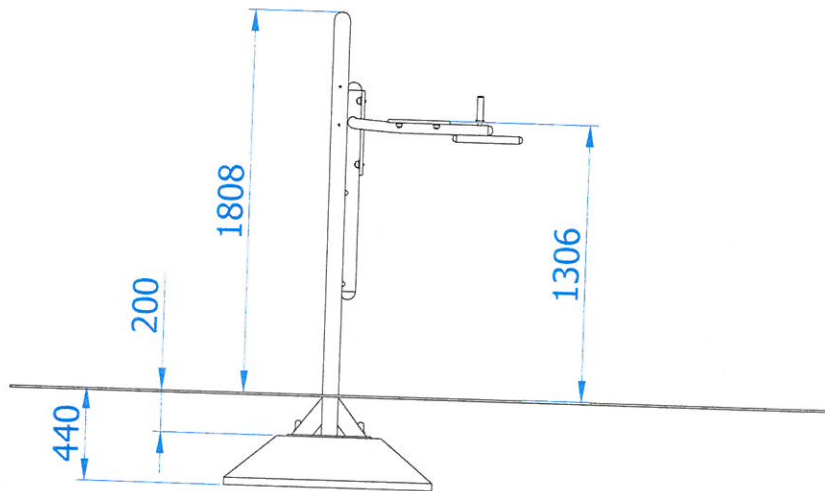
Wymiary urządzenia (dł. x szer. x wys.) 0,92 x 0,7 x 1,81 m

Wymiary powierzchni zderzenia (dł. x szer.) 3,94 x 3,65 m

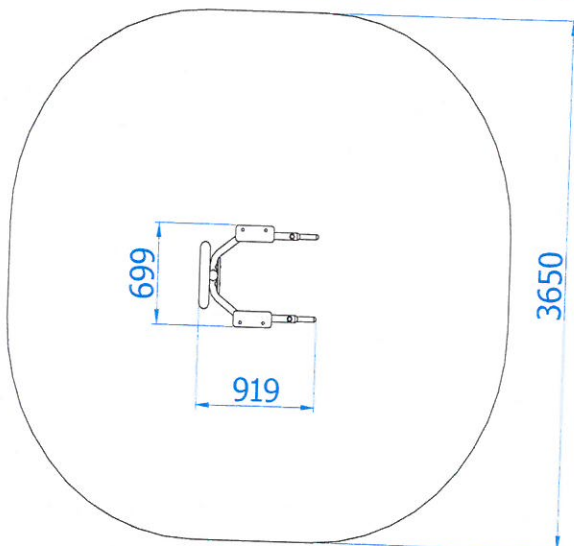
Pole powierzchni zderzenia 12,5 m²



Wymiary urządzenia



Wymiary powierzchni zderzenia



Dopuszczalna nawierzchnia amortyzująca

- Kora – ziarno 20 do 80 mm, grubość min. 200mm
- Wióry – ziarno 5 do 30 mm, grubość min. 200mm
- Piasek – ziarno 0,2 do 2 mm, grubość min. 200mm
- Żwir – ziarno 2 do 8 mm, grubość min. 200 mm
- Nawierzchnie syntetyczne o wymaganych właściwościach amortyzujących

Nawierzchnia amortyzująca powinna być wykonana na całej powierzchni zderzenia. Nawierzchnię sypką należy wykonać tak, aby jej grubość była o 100mm większa niż wartość minimalna podana powyżej.

Opis techniczny

- Konstrukcja nośna wykonana z rury stalowej okrągłej $\varnothing 76,1 \times 2,9\text{mm}$ oraz $\varnothing 48,3 \times 2,9\text{mm}$,
- Ramiona wyposażone są w rączki z pręta $\varnothing 16$ w osłonie z tworzywa sztucznego,
- Przedłużenie ramion wykonane z rury $\varnothing 35 \times 2\text{mm}$, przeznaczone do wykonywania pompek w pionie,
- Oparcia wykonane z płyty HDPE o grubości 15mm,
- Całość urządzenia zabezpieczona antykorozyjnie i dodatkowo malowana lakierem akrylowym strukturalnym,
- Urządzenie przeznaczone do montażu na Pylonie.

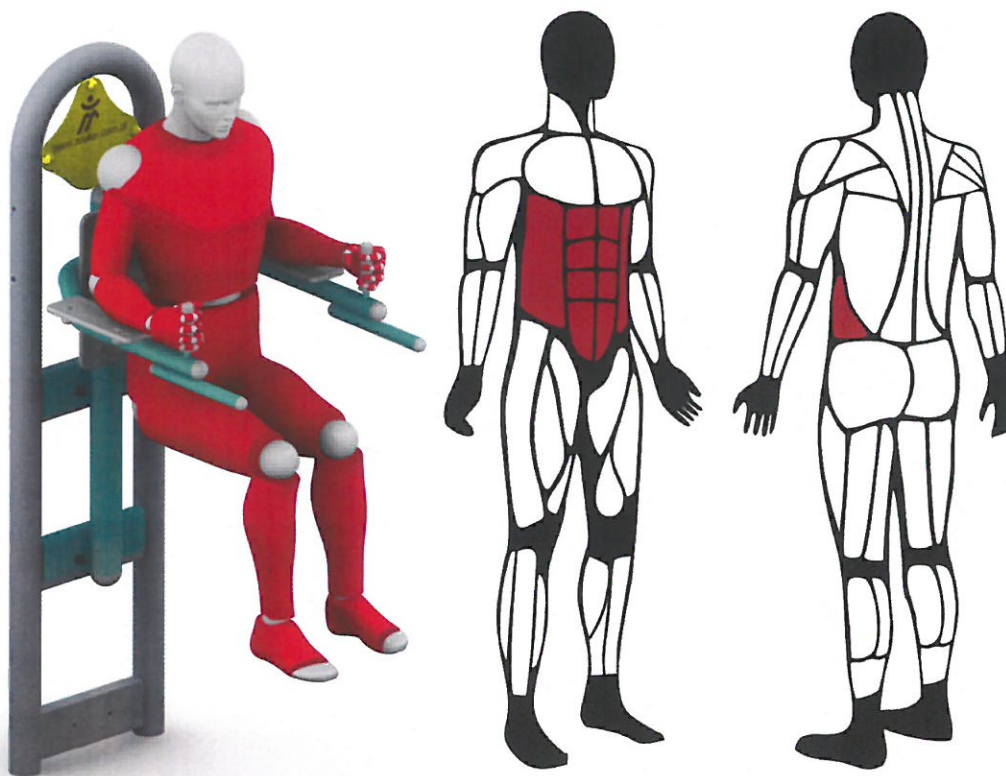
Mięśnie brzucha pełnią bardzo istotną funkcję względem naszego ciała. Umożliwiają zstąpienie oparcia tułowia. Wspomagają zachowanie naturalnej i odpowiedniej postawy ciała człowieka dzięki prawidłowemu napięciu mięśniowemu w tych partiach.

STARSZYNOWATOWE
Wyszki
Aleja Róż 2
07-200 Wyszki
(9)

Zestaw ćwiczeń I

Główne mięśnie zaangażowane podczas ćwiczeń:

- Brzuch – mięśnie brzucha (mięsień prosty, mięśnie skośne brzucha)



Opis ćwiczenia

Stań plecami do podpory a dłońmi chwyć uchwyty. Unieś nogi w górę w kierunku klatki piersiowej, jednocześnie uginając je w kolanach. Czynności powtórz kilkakrotnie.

Wykonywanie ćwiczenia

Ustaw się plecami do specjalnej podpory, ramiona oprzyj na poziomych poprzeczkach a dłońmi chwyć uchwyty. Tułów wyprostowany, plecy i pośladki przylegają do oparcia, nogi lekko ugięte w kolanach swobodnie zwisają w dół. Robiąc głęboki wdech, unieś nogi lekko ugięte w kolanach. Po dojściu do pozycji górnej (uda wyraźnie przekraczają pozycję poziomą) opuść nogi do pozycji wyjściowej wykonując wydech. Unoszenie wykonuj dynamicznie (tempo ruchu umiarkowane, bez zrywów), opuszczaj nogi znacznie wolniej i pod kontrolą. Im mniejsze ugięcie nóg w kolanach, tym większy stopień trudności ćwiczenia.

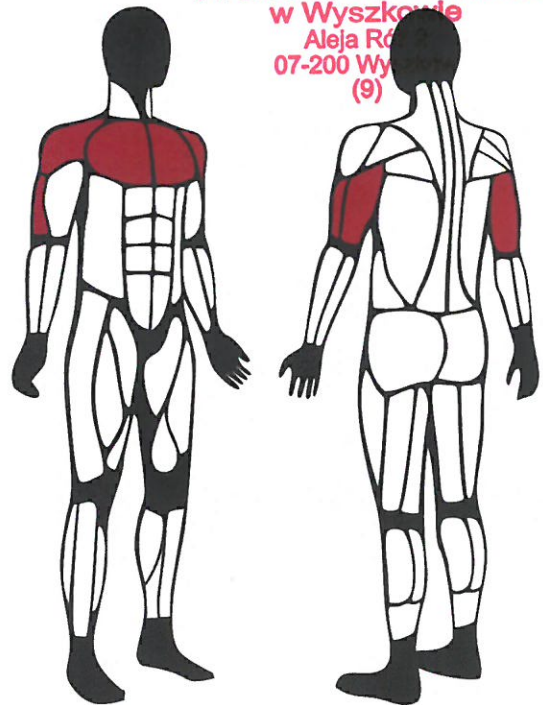
Mięsień trójgłowy to aż 60% masy mięśni ramion. Dobrze rozwinięte imponują wielkością i decydują o obwodzie. Triceps i klatka piersiowa decydują także o sile wyprowadzanych ciosów lub rzucania. Mają wpływ na wszystkie czynności, w których prostuje się ręce i mogą zdecydować o końcowym sukcesie nie tylko na boisku.

Zestaw ćwiczeń II

Główne mięśnie zaangażowane podczas ćwiczeń:

- Ręce – mięśnie ramion (mięsień trójgłowy ramienia - triceps)
- Klatka piersiowa – mięśnie klatki piersiowej (mięsień piersiowy większy)
- Barki – mięśnie obręczy barkowej (naramienny przedni)

STAROSTWO POWIATOWE
w Wyszkowie
Aleja Różańcza 1
07-200 Wyszków
(9)



Opis ćwiczenia

Chwyć poręczę i przejdź do podporu na wyprostowanych ramionach. Opuszczaj tułów poprzez zginanie łokci i podnoś w górę aż do całkowitego ich wyprostowania. Czynności powtórz kilkakrotnie.

Wykonywanie ćwiczenia

Ustaw dłonie na poręczach, unieś tułów poprzez wyprostowanie rąk w łokciach. Klatka piersiowa wypchnięta do przodu, nogi ugięte zwisają nie dotykając podłoża. Zrób głęboki wdech, powoli opuszczaj tułów w dół przez uginanie rąk w stawach łokciowych. Gdy tylko tułów osiągnie pozycję najniższą, zatrzymaj oddech w płucach i wróć do pozycji wyjściowej, prostując ręce w stawach łokciowych i wykonując wydech w końcowej fazie pracy. Im głębsze pochylenie tułowia do przodu, tym pełniejsze zaangażowanie mięśni piersiowych, im bardziej wyprostowany tułów, tym pełniejsza praca mięśni trójątkowych ramienia.

USŁUGI PROJEKTOWO-KOSZTORYSOWE „PRZEKRÓJ” Maciej Styś
ul. 1 Maja 44 A, 07-130 Łochów, tel. 0-602-210-176, e-mail: przekroj.stys@wp.pl

**BUDOWA I WYPOSAŻENIE SIŁOWNI ZEWNĘTRZNEJ,
STREFY RELAKSU I PLACU ZABAW O CHARAKTERZE
SPRAWNOŚCIOWYM W MŚC. GŁUCHY**

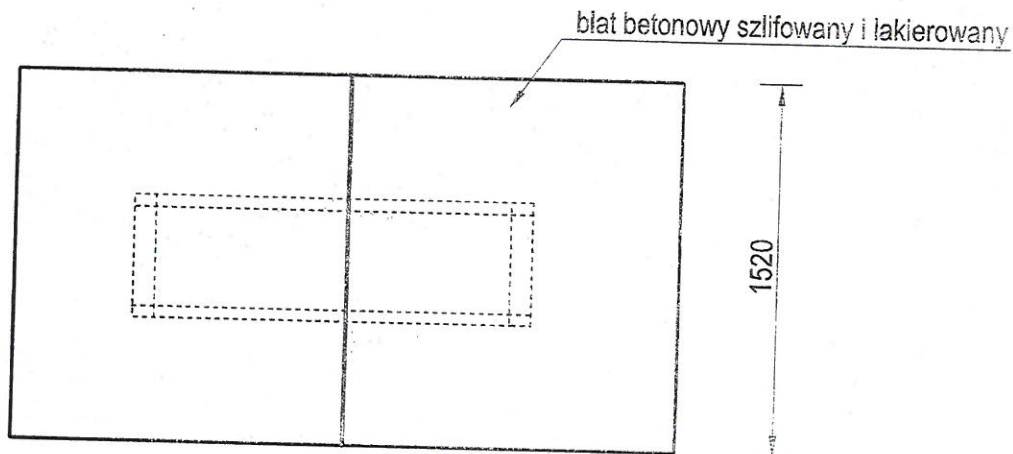
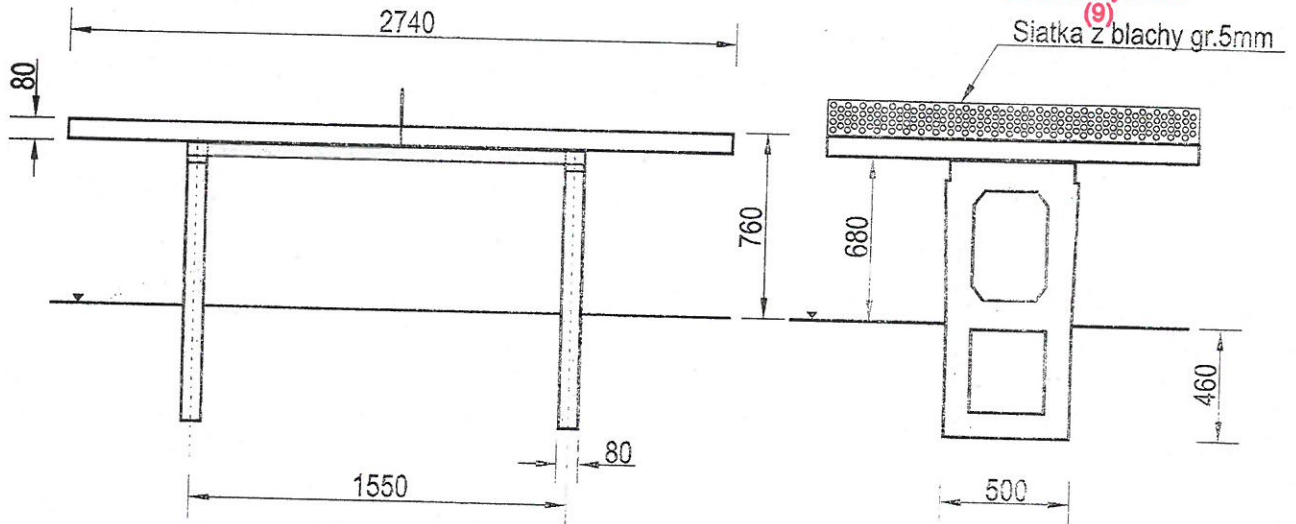
KARTY TECHNICZNA URZĄDZENIA DO MIĘŚNI BRZUCHA

| | | |
|-------------------|--|---|
| Inwestor: | GINA ZABRODZIE ul. Wł. St. Reymonta 07-230 Zabrodzie |  |
| Faza: | DOKUMENTACJA TECHNICZNA DO DOKONANIA ZGŁOSZENIA ROBÓT BUDOWLANYCH | |
| Opracował: | Maciej Styś | Podpis:  |
| Data opracowania: | Luty 2019 r. | Karta nr 3.7 |


PRAWA AUTORSKIE ZASTRZEŻONE

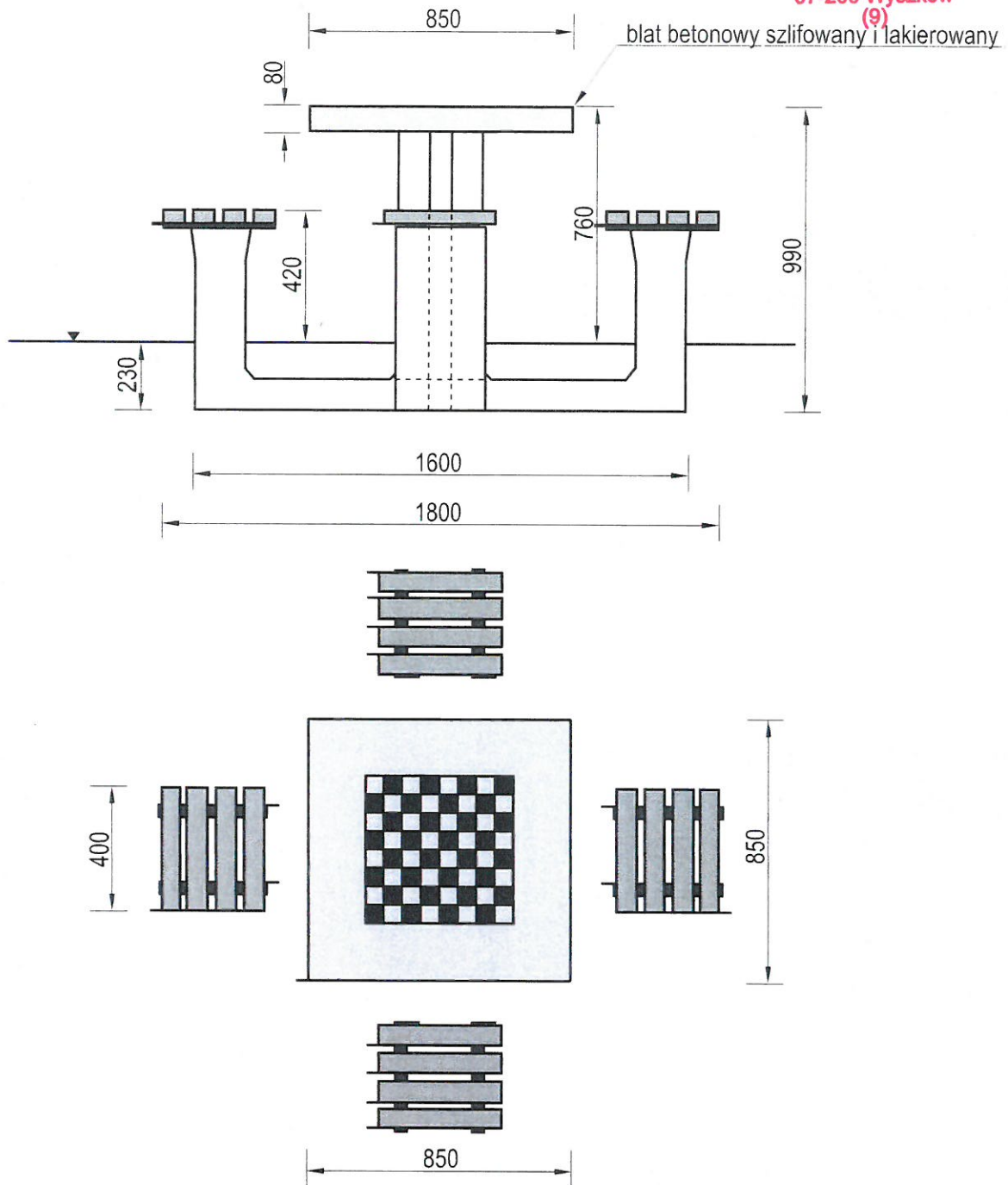
Przedmiotowy projekt / utwór architektoniczny jest chroniony prawem autorskim zgodnie z art. 1 i następnymi Ustawy o Prawie Autorskim i Prawach Pokrewnych z dn. 04.02.1994 r. (Dz. U. z 2017 r. poz. 808)

STAROSTWO POWIATOWE
w Wyszkowie
Aleja Róż 2
07-200 Wyszków
(9)



- Blat stołu wykonany z wysokogatunkowego betonu z kruszywem ozdobnym, szlifowany i lakierowany
- Siatka do gry wykonana z blachy stalowej gr.5 mm
- Całość urządzenia usztywniona jest dwoma kątownikami stalowymi o wymiarach 75x50x1630mm
- Wszystkie elementy stalowe w urządzeniu ocynkowane są metodą ogniową
- Blat stołu po obwodzie chroni listwa aluminiowa, nadająca elegancki wygląd i zapobiegająca obiciom
- Urządzenie posiada Certyfikat na zgodność z normą PN-EN 1510

| | |
|--|--|
| USŁUGI PROJEKTOWO-KOSZTORYSOWE „PRZEKRÓJ” Maciej Styś ul. 1 Maja 44 A, 07-130 Łochów, tel. 0-602-210-176, e-mail: przekroj.stys@wp.pl | |
| BUDOWA I WYPOSAŻENIE SIŁOWNI ZEWNĘTRZNEJ, STREFY RELAKSU I PLACU ZABAW O CHARAKTERZE SPRAWNOŚCIOWYM W MŚC. GŁUCHY | |
| KATRA TECHNICZNA STOŁU DO TENISA STOŁOWEGO | |
| skala 1:30 | |
| Inwestor: | GMINA ZABRODZIE ul. Wł. St. Reymonta 07-230 Zabrodzie |
|  | |
| Faza: | DOKUMENTACJA TECHNICZNA DO DOKONANIA ZGŁOSZENIA ROBÓT BUDOWLANYCH |
| Opracował: | Maciej Styś |
| Podpis:  | |
| Data opracowania: | Luty 2019 r. |
| Rys. Nr 4.1 | |



Szczegółowe parametry

- stół montowany na stałe w podłożu
- konstrukcja stołu wykonana jest z betonu klasy B30 wibrowanego,
- szlifowany i lakierowany blat stołu wysoce odporny na działanie czynników atmosferycznych,
- obrzeże blatu wykończone profilowaną listwą aluminiową,
- siedziska wykonane z tworzywa sztucznego,
- szachownica wykonana z kostki granitowej.

USŁUGI PROJEKTOWO-KOSZTORYSOWE „PRZEKRÓJ” Maciej Styś
ul. 1 Maja 44 A, 07-130 Łochów, tel. 0-602-210-176, e-mail: przekroj.stys@wp.pl

**BUDOWA I WYPOSAŻENIE SIŁOWNI ZEWNĘTRZNEJ,
STREFY RELAKSU I PLACU ZABAW O CHARAKTERZE
SPRAWNOŚCIOWYM W MSC. GŁUCHY**

**KARTA TECHNICZNA
STÓLU DO GRY W SZACHY**

Inwestor: **GMINA ZABRODZIE**
ul. Wł. St. Reymonta
07-230 Zabrodzie



Faza: **DOKUMENTACJA TECHNICZNA
DO DOKONANIA ZGŁOSZENIA ROBÓT BUDOWLANYCH**

Opracował: Maciej Styś

Podpis:

Data opracowania: Luty 2019 r.

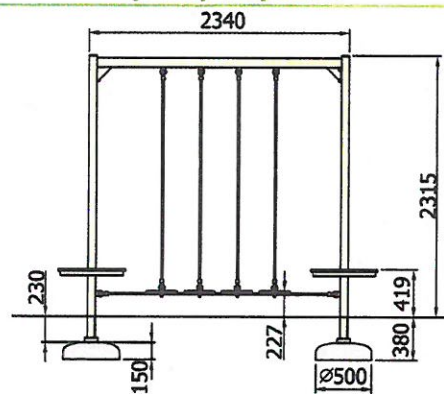
Rys. Nr 4.2

MOST LINOWY Z TALERZYKAMI

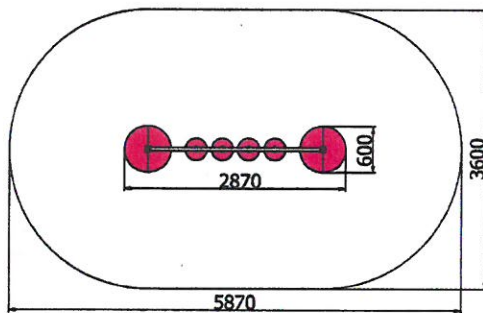
| | |
|---|----------------------|
| Maksymalna wysokość swobodnego upadku: | 0,42 m |
| Wymiary urządzenia (dł. x szer. x wys.) | 2,87 x 0,60 x 2,29 m |
| Wymiary powierzchni zderzenia (dł. x szer.) | 5,87 x 3,60 m |
| Pole powierzchni zderzenia | 18,4 m ² |



Wymiary urządzenia



Wymiary powierzchni zderzenia



Dopuszczalna nawierzchnia amortyzująca

- Darń, gleba
- Kora – ziarno 20 do 80 mm, grubość min. 200mm
- Wióry – ziarno 5 do 30 mm, grubość min. 200mm
- Piasek – ziarno 0,2 do 2 mm, grubość min. 200mm
- Żwir – ziarno 2 do 8 mm, grubość min. 200 mm
- Nawierzchnie syntetyczne o wymaganych właściwościach amortyzujących

Nawierzchnia amortyzująca powinna być wykonana na całej powierzchni zderzenia. Nawierzchnię sybką należy wykonać tak, aby jej grubość była o 100mm większa niż wartość minimalna podana powyżej.

Opis techniczny

- Konstrukcja nośna wykonana z profili stalowych 70x70x3mm oraz 40x80x3mm,
- Talerze do chodzenia wykonane z płyty z HDPE o grubości 19mm,
- Liny $\varnothing 16$ polipropylenowe, z rdzeniem stalowym,
- Wszystkie części metalowe urządzenia zabezpieczona antykorozyjnie i dodatkowo malowana lakierem akrylowym strukturalnym,
- W komplecie znajdują się fundamenty wykonane z betonu B30, ułatwiające montaż.

WIZUALIZACJA URZADZENIA

STAROSTWO POWIATOWE
w Wyszkowie
Aleja Róż 2
07-200 Wyszków
(9)



USŁUGI PROJEKTOWO-KOSZTORYSOWE „PRZEKRÓJ” Maciej Styś
ul. 1 Maja 44 A, 07-130 Łochów, tel. 0-602-210-176, e-mail: przekroj.stys@wp.pl

**BUDOWA I WYPOSAŻENIE SIŁOWNI ZEWNĘTRZNEJ,
STREFY RELAKSU I PLACU ZABAW O CHARAKTERZE
SPRAWNOŚCIOWYM W MSC. GŁUCHY**


KARTA TECHNICZNA MOSTU LINOWEGO Z TALERZYKAMI

Inwestor: **GMINA ZABRODZIE**
ul. Wł. St. Reymonta
07-230 Zabrodzie



Faza: **DOKUMENTACJA TECHNICZNA
DO DOKONANIA ZGŁOSZENIA ROBÓT BUDOWLANYCH**

Opracował: Maciej Styś

Podpis: 

Data opracowania: Luty 2019 r.

Rys. Nr 5.1

RÓWNOWAŻNIA LINOWA

Numer katalogowy: 2170

Grupa wiekowa: 3 - 14 lat

Maksymalna wysokość
swobodnego upadku: 0,60 m

Wymiary urządzenia
(dł. x szer. x wys.) 2,40 x 0,70 x 0,95 m

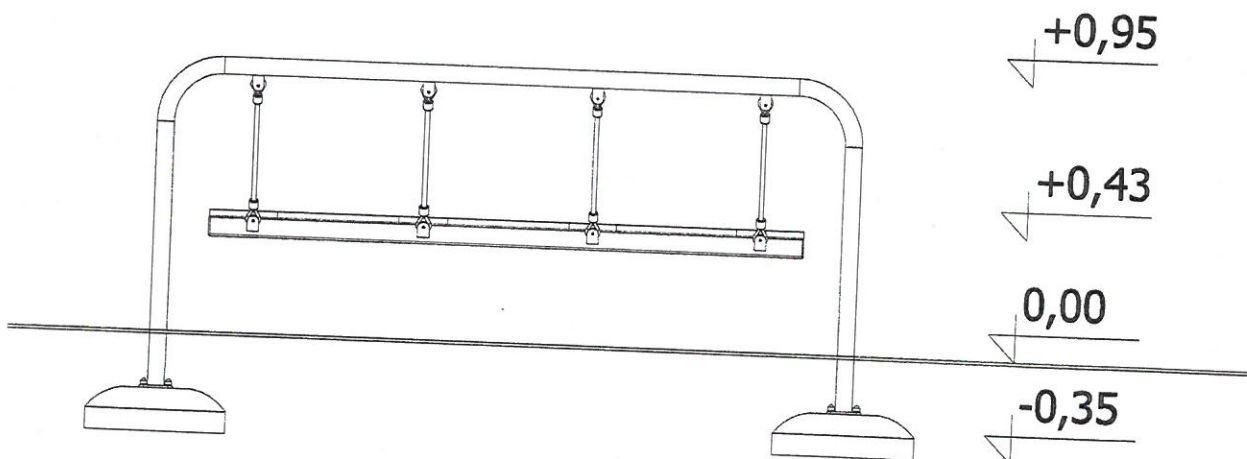
Wymiary powierzchni
zderzenia (dł. x szer.) 5,40 x 3,70 m



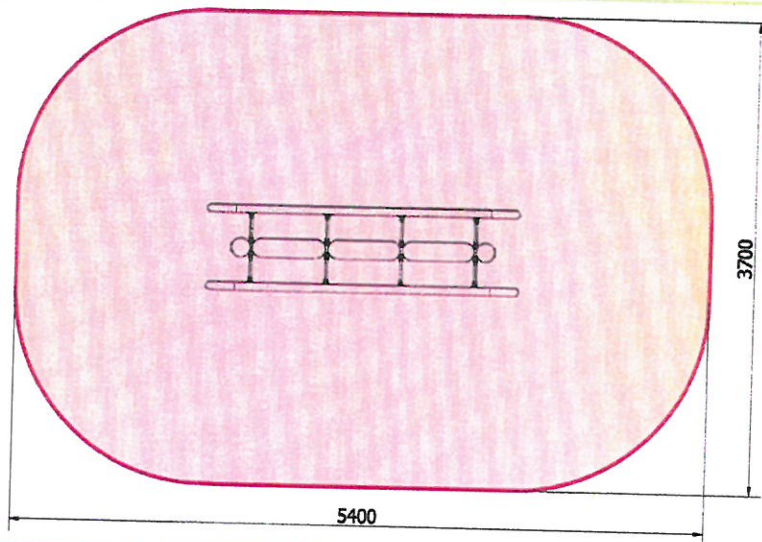
Opis techniczny

- Konstrukcja wykonana ze stali, płyty polietylenowej HDPE oraz lin zbrojonych.
- Konstrukcja stalowa zabezpieczona antykorozyjnie oraz malowana lakierem akrylowym strukturalnym.
- W komplecie znajdują się fundamenty wykonane z betonu B30, ułatwiające montaż.

Wymiary urządzenia



Wymiary powierzchni zderzenia



Dopuszczalna nawierzchnia amortyzująca

- Darrń, gleba
- Kora – ziarno 20 do 80 mm, grubość min. 200mm
- Wióry – ziarno 5 do 30 mm, grubość min. 200mm
- Piasek – ziarno 0,2 do 2 mm, grubość min. 200mm
- Żwir – ziarno 2 do 8 mm, grubość min. 200 mm
- Nawierzchnie syntetyczne o wymaganym wskaźniku HIC

Nawierzchnia amortyzująca powinna być wykonana na całej powierzchni zderzenia.

USŁUGI PROJEKTOWO-KOSZTORYSOWE „PRZEKRÓJ” Maciej Styś
ul. 1 Maja 44 A, 07-130 Łochów, tel. 0-602-210-176, e-mail: przekroj.stys@wp.pl

BUDOWA I WYPOSAŻENIE SIŁOWNI ZEWNĘTRZNEJ, STREFY RELAKSU I PLACU ZABAW O CHARAKTERZE SPRAWNOŚCIOWYM W MSC. GŁUCHY

KARTA TECHNICZNA RÓWNOWAŻNI LINOWEJ

| | | |
|-------------------|--|---|
| Inwestor: | GMINA ZABRODZIE ul. Wł. St. Reymonta 07-230 Zabrodzie |  |
| Faza: | DOKUMENTACJA TECHNICZNA DO DOKONANIA ZGŁOSZENIA ROBÓT BUDOWLANYCH | |
| Opracował: | Maciej Styś | Podpis:  |
| Data opracowania: | Luty 2019 r. | Rys. Nr 5.2 |

Wymiary urządzenia:

Długość: 1,8 m

Szerokość: 1,8 m

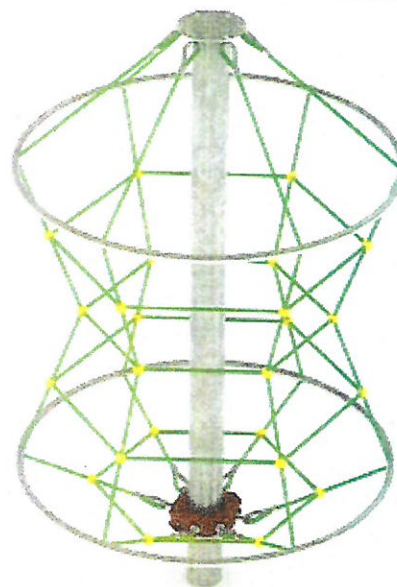
Wysokość: 3,0 m

Przestrzeń minimalna: okrąg o promieniu 3,0m

Grupa wiekowa: od 3 do 14 lat

Głębokość posadowienia: 1,0 m


Wysokość swobodnego upadku: 2,3 m

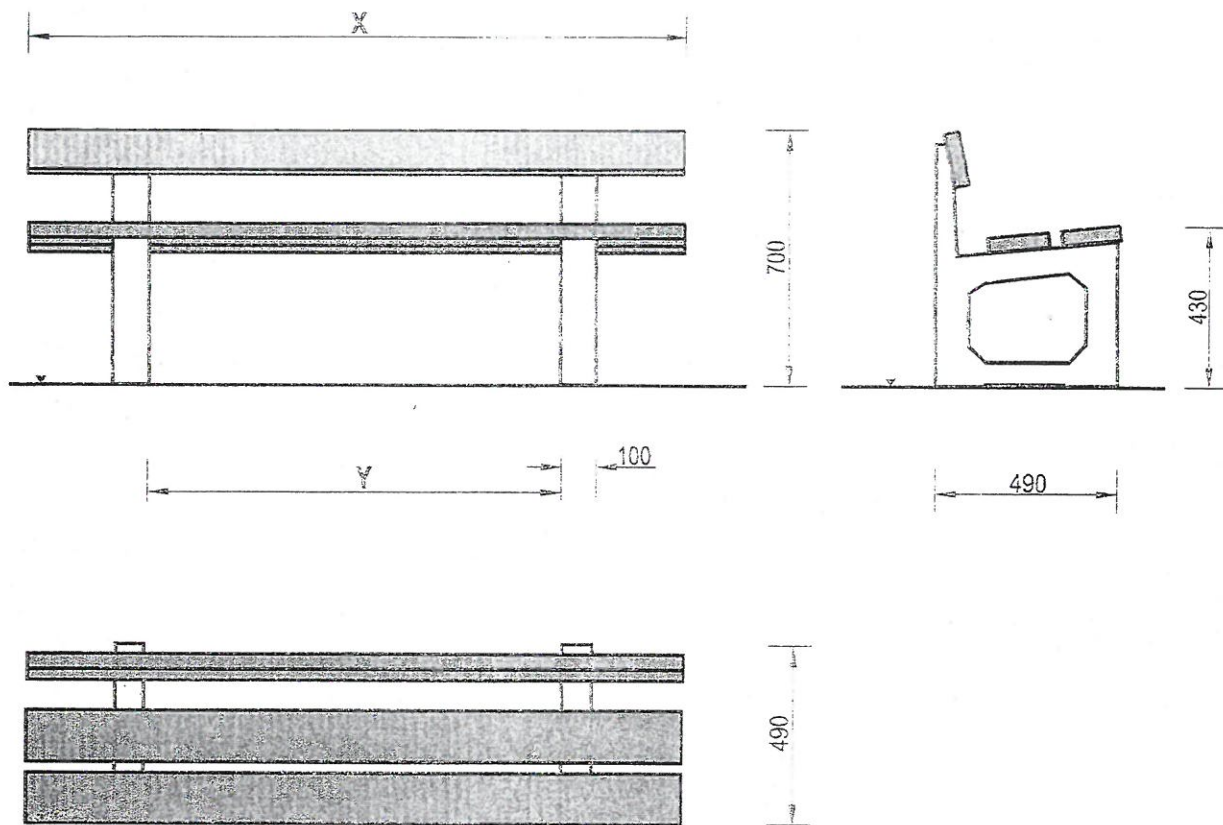
**Opis urządzenia.**

Urządzenie obrotowe Pankracix łączy w sobie możliwość wspinaczki oraz zabawy jak na standardowej karuzeli.

Wytyczne dotyczące materiałów i technologii wykonania urządzenia.

Głównym elementem konstrukcyjnym jest słup stalowy o średnicy 168,3 mm zabezpieczony przed korozją poprzez cynkowanie ogniowe. Fundament wykonany jest jako stopa żelbetowa posadowiona na głębokości 1 m. Sieć wykonana jest z liny polipropylenowej wzmocnionej strunami stalowymi ocynkowanymi galwanicznie. Średnica liny wynosi 16 mm. Okręgi z rury zamontowane u góry i dołu urządzenia wykonane są ze stali nierdzewnej. Elementy łączące liny ze sobą wykonane są z tworzywa sztucznego i aluminium. Elementy łączące liny z słupem wykonane są ze staliwa i stali nierdzewnej. Staliwo zabezpieczone jest przed korozją poprzez malowanie farbami chlorokauczukowymi.

| | |
|--|---|
| USŁUGI PROJEKTOWO-KOSZTORYSOWE „PRZEKRÓJ” Maciej Styś ul. 1 Maja 44 A, 07-130 Łochów, tel. 0-602-210-176, e-mail: przekroj.stys@wp.pl | |
| BUDOWA I WYPOSAŻENIE SIŁOWNI ZEWNĘTRZNEJ, STREFY RELAKSU I PLACU ZABAW O CHARAKTERZE SPRAWNOŚCIOWYM W MSC. GŁUCHY | |
| KARTA TECHNICZNA LINARIUM OBROTOWEGO | |
| Inwestor: | GMINA ZABRODZIE ul. Wł. St. Reymonta 07-230 Zabrodzie |
| Faza: | DOKUMENTACJA TECHNICZNA DO DOKONANIA ZGŁOSZENIA ROBÓT BUDOWLANYCH |
| Opracował: | Maciej Styś |
| | Podpis:  |
| Data opracowania: | Luty 2019 r. |
| | Rys. Nr 5.3 |



deska drewniana lub z tworzywa sztucznego

| Nr kat. | X | Y | Wymiar deski |
|---------|------|------|---------------|
| 60 | 2000 | 1350 | 40x130x2000mm |
| 260 | 1500 | 850 | 40x150x1500mm |

Szczegółowe parametry

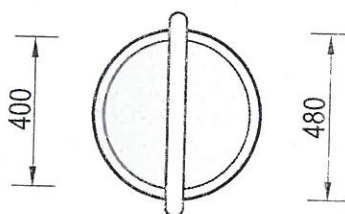
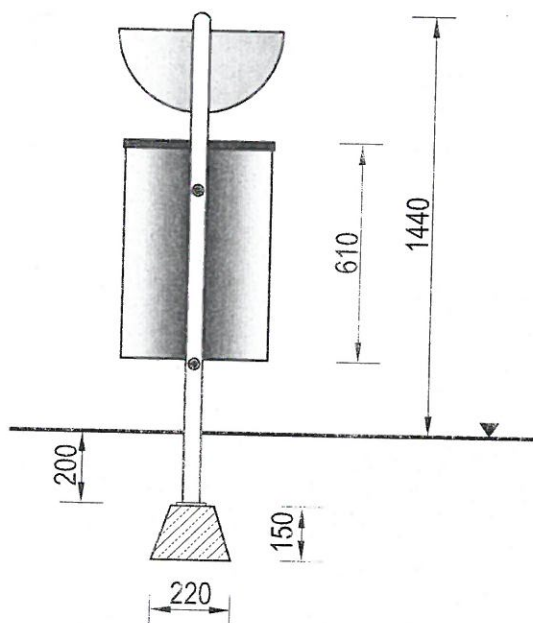
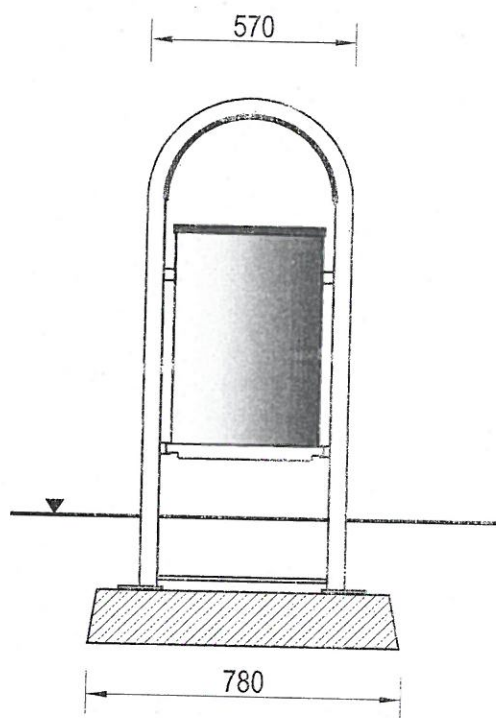
- ławeczka montowany na stałe w podłożu
- konstrukcja ławeczki wykonana jest z betonu klasy B30 wibrowanego,
- wykończone profilowaną listwą aluminiową,
- siedzisko wykonane z tworzywa sztucznego wysoce odpornego na czynniki atmosferyczne.

USŁUGI PROJEKTOWO-KOSZTORYSOWE „PRZEKRÓJ” Maciej Styś
ul. 1 Maja 44 A, 07-130 Łochów, tel. 0-602-210-176, e-mail: przekroj.stys@wp.pl

**BUDOWA I WYPOSAŻENIE SIŁOWNI ZEWNĘTRZNEJ,
STREFY RELAKSU I PLACU ZABAW O CHARAKTERZE
SPRAWNOŚCIOWYM W MSC. GŁUCHY**

**SZCZEGÓŁOWE RYSUNKI
ŁAWECZKI Z OPARCIEM**

| | | |
|-------------------|--|---|
| Investor: | GMINA ZABRODZIE ul. Wł. St. Reymonta 07-230 Zabrodzie |  |
| Faza: | DOKUMENTACJA TECHNICZNA DO DOKONANIA ZGŁOSZENIA ROBÓT BUDOWLANYCH | |
| Opracował: | Maciej Styś | Podpis:  |
| Data opracowania: | Luty 2019 r. | Rys. Nr 6.1 |



Szczegółowe parametry

- konstrukcja urządzenia wykonana z rury stalowej,
- daszek urządzenia z blachy o gr. 3 mm, połączony trwale z całą konstrukcją,
- kosz wyposażony w zamek uwalniający / blokujący wyciągnięcie wiadra w celu opróżnienia,
- całość urządzenia ocynkowana ogniowo,
- w komplecie prefabrykaty betonowe ułatwiające montaż w gruncie.

USŁUGI PROJEKTOWO-KOSZTORYSOWE „PRZEKRÓJ” Maciej Styś
ul. 1 Maja 44 A, 07-130 Łochów, tel. 0-602-210-176, e-mail: przekroj.stys@wp.pl

**BUDOWA I WYPOSAŻENIE SIŁOWNI ZEWNĘTRZNEJ,
STREFY RELAKSU I PLACU ZABAW O CHARAKTERZE
SPRAWNOŚCIOWYM W MSC. GŁUCHY**

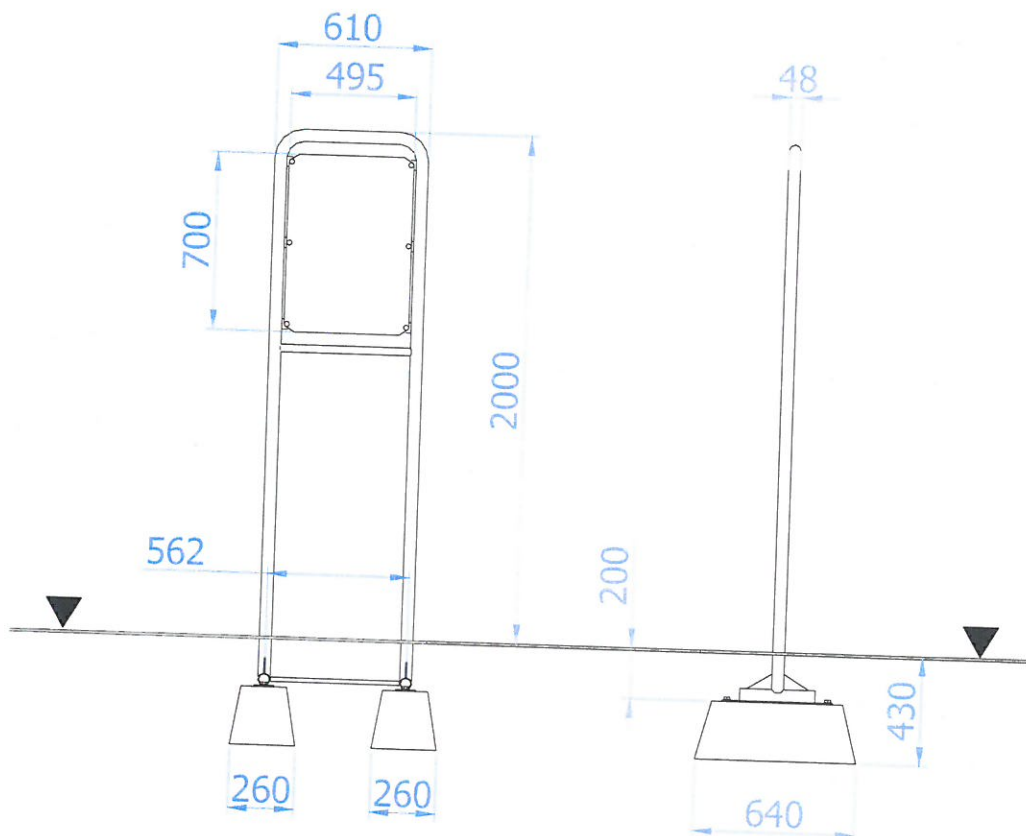
**SZCZEGÓŁOWE RYSUNKI
KOSZA NA ŚMIECI**

| | | |
|-------------------|---|-------------|
| Investor: | GMINA ZABRODZIE ul. Wł. St. Reymonta 07-230 Zabrodzie | |
| Faza: | DOKUMENTACJA TECHNICZNA DO DOKONANIA ZGŁOSZENIA ROBÓT BUDOWLANYCH | |
| Opracował: | Maciej Styś | Podpis: |
| Data opracowania: | Luty 2019 r. | Rys. Nr 6.2 |

TABLICA INFORMACYJNA REGULAMIN UŻYTKOWANIA

Wymiary urządzenia
(dł. x szer. x wys.) 0,61 x 0,05 x 2,00 m

Wymiary urządzenia


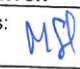


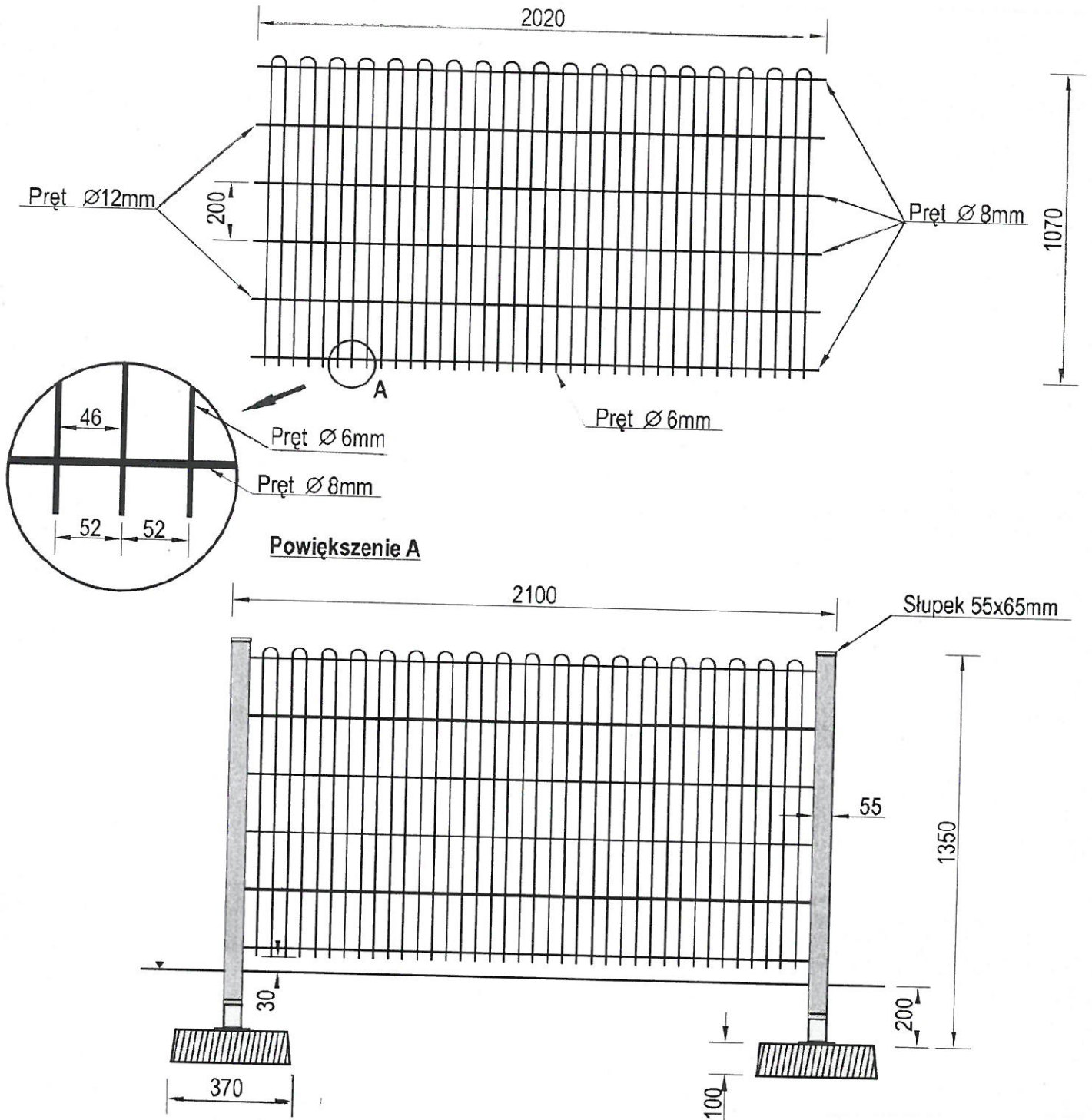
Opis techniczny

- Konstrukcja urządzenia wykonana z rur stalowych $\varnothing 48,3 \times 2,9$ mm, $\varnothing 30 \times 2$ mm oraz pręta $\varnothing 16$ mm,
- Tablica wykonana z blachy $700 \times 495 \times 2$ mm,
- Konstrukcja stalowa zabezpieczona antykorozyjnie oraz malowana lakierem akrylowym strukturalnym,
- W komplecie znajdują się fundamenty wykonane z betonu B30, ułatwiające montaż,
- Urządzenie posiada oświadczenie producenta o zgodności wykonania z normami bezpieczeństwa.

Wizualizacja urządzenia



| | | |
|--|---|---|
| USŁUGI PROJEKTOWO-KOSZTORYSOWE „PRZEKRÓJ” Maciej Styś ul. 1 Maja 44 A, 07-130 Łochów, tel. 0-602-210-176, e-mail: przekroj.stys@wp.pl | | |
| BUDOWA I WYPOSAŻENIE SIŁOWNI ZEWNĘTRZNEJ, STREFY RELAKSU I PLACU ZABAW O CHARAKTERZE SPRAWNOŚCIOWYM W MSC. GŁUCHY | | |
| KARTY TECHNICZNA TABLICY INFORMACYJNEJ | | |
| Inwestor: | GMINA ZABRODZIE ul. Wł. St. Reymonta 07-230 Zabrodzie |  |
| Faza: | DOKUMENTACJA TECHNICZNA DO DOKONANIA ZGŁOSZENIA ROBÓT BUDOWLANYCH | |
| Opracował: | Maciej Styś | Podpis:  |
| Data opracowania: | Luty 2019 r. | Rys. Nr 7 |



USŁUGI PROJEKTOWO-KOSZTORYSOWE „PRZEKRÓJ” Maciej Styś
 ul. 1 Maja 44 A, 07-130 Łochów, tel. 0-602-210-176, e-mail: przekroj.stys@wp.pl

**BUDOWA I WYPOSAŻENIE SIŁOWNI ZEWNĘTRZNEJ,
 STREFY RELAKSU I PLACU ZABAW O CHARAKTERZE
 SPRAWNOŚCIOWYM W MSC. GŁUCHY**

**SZCZEGÓLNE RYSUNKIO
 GRODZENIE PANELOWEGO**

skala 1:20

Inwestor: **GMINA ZABRODZIE**
 ul. Wł. St. Reymonta
 07-230 Zabrodzie



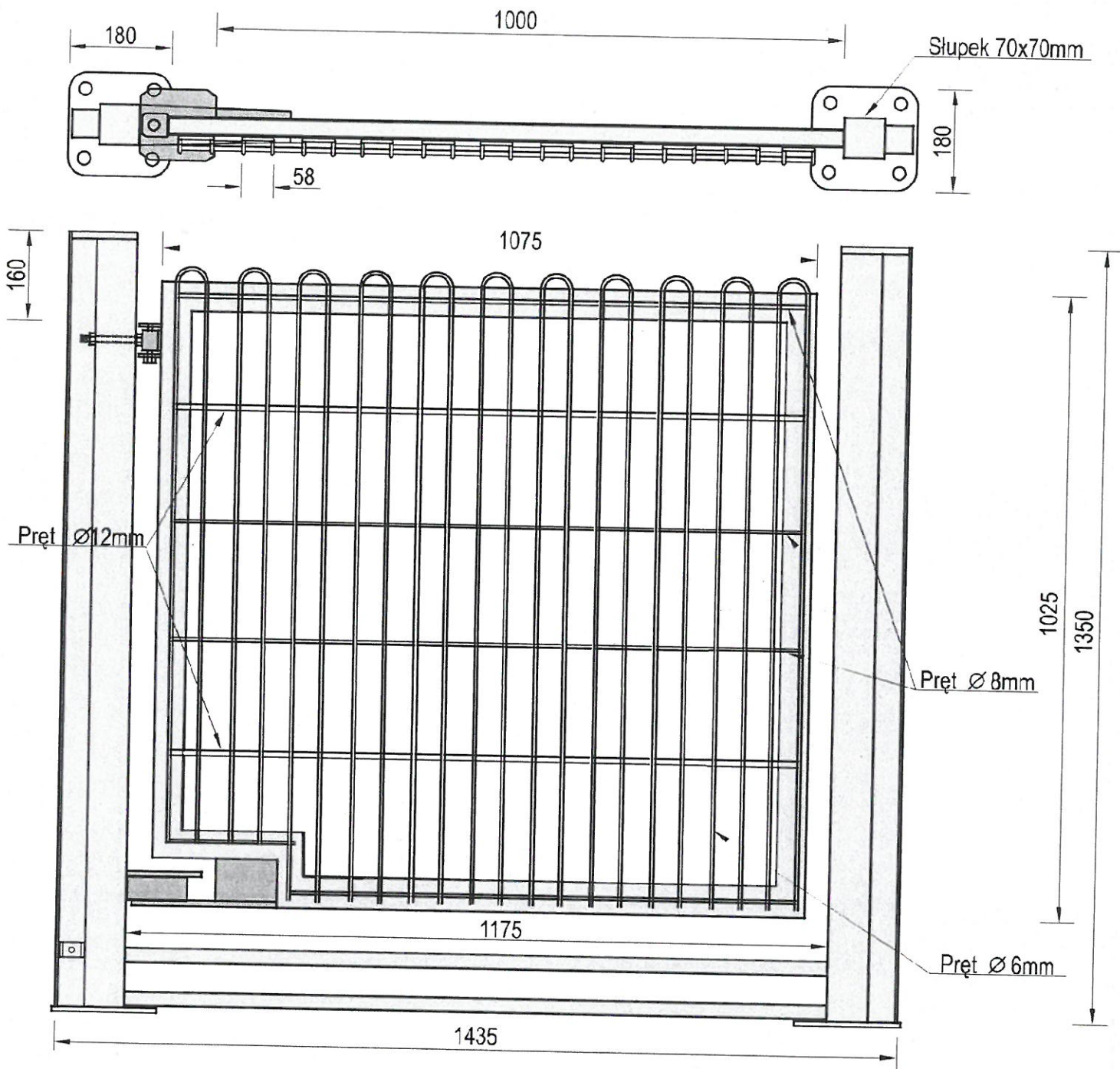
Faza: **DOKUMENTACJA TECHNICZNA
 DO DOKONANIA ZGŁOSZENIA ROBÓT BUDOWLANYCH**

Opracował: Maciej Styś

Podpis: *MS*

Data opracowania: Luty 2019 r.

Rys. Nr 8.1



USŁUGI PROJEKTOWO-KOSZTORYSOWE „PRZEKRÓJ” Maciej Styś
 ul. 1 Maja 44 A, 07-130 Łochów, tel. 0-602-210-176, e-mail: przekroj.stys@wp.pl

**BUDOWA I WYPOSAŻENIE SIŁOWNI ZEWNĘTRZNEJ,
 STREFY RELAKSU I PLACU ZABAW O CHARAKTERZE
 SPRAWNOŚCIOWYM W MŚC. GŁUCHY**

SZCZEGÓŁOWY RYSUNEK FURTKI

skala 1:10

Inwestor: **GMINA ZABRODZIE**
 ul. Wł. St. Reymonta
 07-230 Zabrodzie



Faza: **DOKUMENTACJA TECHNICZNA
 DO DOKONANIA ZGŁOSZENIA ROBÓT BUDOWLANYCH**

Opracował: Maciej Styś

Podpis:

Data opracowania: Luty 2019 r.

Rys. Nr 8.2