

SPIS TREŚCI

I.I. PROJEKT ZAGOSPODAROWANIA TERENU

1. Podstawa opracowania.....	3
2. Przedmiot opracowania.....	3
3. Podstawy prawne, przepisy, normy i inne materiały wykorzystane do opracowania.....	3
4. Opis stanu istniejącego.....	3
5. Projektowane zagospodarowanie terenu.....	4
6. Rejestr zabytków.....	5
7. Bilans terenu.....	5
8. Dane techniczne charakteryzujące wpływ inwestycji na środowisko, zdrowie ludzi i obiekty sąsiednie.....	5
9. Uwagi końcowe.....	5
10. Oświadczenie o sporządzeniu dokumentacji technicznej.....	6

I.II. OPIS TECHNICZNY ZAGOSPODAROWANIA TERENU

1. Wyposażenie placu	7
2. Nawierzchnia bezpieczna placu	9
3. Projektowane instalacje	15
4. Ciągi piesze	15
5. Tereny zielone	15

I.III. DOKUMENTACJA RYSUNKOWA

rys. 1 Plan zagospodarowania terenu w skali 1:500, A3	
rys. 1a Projekt zagospodarowania terenu w skali 1:250, A4	
rys. 2 Projekt posadowienia obrzeży w skali 1:200, A4	
rys. 3 Projekt rozmieszczenia obiektów małej architektury w skali 1:250, A4	
rys. 4 Projekt rozmieszczenia nasadzeń w skali 1:250, A4	
rys. 5 Przekrój nawierzchni piaskowej	
rys. 6a-6g Fundamentowanie obiektów małej architektury	

III. ZAŁĄCZNIKI III

przygotowanie zawodowe, izba budowlana

„Zagospodarowanie ogólnodostępnego placu w Zabrodziu na potrzeby turystyki i rekreacji – budowa obiektów małej architektury”

1. Podstawa opracowania

- zlecenie od Inwestora – Gmina Zabrodzie ul. Wł. St. Reymonta 51, 07-230 Zabrodzie, woj. mazowieckie
- uzgodnienia z Inwestorem;
- wizja lokalna;
- mapa do celów projektowych 1:500;
- obowiązujące normy i przepisy;

2. Przedmiot opracowania

Przedmiotem niniejszego opracowania jest projekt wykonawczy Zagospodarowanie ogólnodostępnego placu w Zabrodziu na potrzeby turystyki i rekreacji – budowa obiektów małej architektury.

3. Podstawy prawne, przepisy, normy, uzgodnienia i inne materiały wykorzystane do opracowania

- uzgodnienia z Inwestorem;
- mapa do celów projektowych w skali 1:500;
- Ustawa z dnia 7 lipca 1994 r. Prawo budowlane (Dz.U. 1994 Nr 89 poz. 414) Rozporządzenie Ministra Infrastruktury z dnia 12 kwietnia 2002 roku, w sprawie warunków technicznych, jakim powinny odpowiadać budynki i ich usytuowanie (Dz. U. 2002 r. Nr 75 poz. 690);
- Norma PN-EN 1176:2017 - Wyposażenie placów zabaw i nawierzchnie - Część 1: Ogólne wymagania bezpieczeństwa i metody badań;
- literatura techniczna i katalogi branżowe producentów zalecanych materiałów.

4. Opis stanu istniejącego

4.1. Lokalizacja

Teren objęty opracowaniem położony jest w miejscowości Zabrodzie przy ul. Wł. St. Reymonta, w Gminie Zabrodzie, w powiecie wyszkowskim, w województwie mazowieckim, na działkach o nr ewid. 337/4, 337/5, 337/6, obręb 0021.

Obszar objęty opracowaniem przedstawiono na poniższym planie sytuacyjnym, zaznaczono linią koloru czerwonego - wydzielony literami (A, B, C, D, E, F).



Plan sytuacyjny 1.

4.2. Opis stanu istniejącego

Na terenie objętym opracowaniem znajdują się urządzenia: zestaw, karuzela, huśtawka wagowa, piaskownica, tablica regulaminowa oraz wiata rekreacyjna. Teren jest ogrodzony, porośnięty trawą, występują nasadzenia krzewów z Żywotnika zachodniego 'Smaragd' (*Thuja occidentalis* 'Smaragd') oraz jedno duże drzewo. Dostęp do placu zapewniony jest od strony południowej, t.j. od ulicy Wł. St. Reymonta poprzez przejecie przez działkę gminną. Poniżej przedstawione są zdjęcia stanu istniejącego placu.



Istniejące elementy zagospodarowania – przeznaczone do przeniesienia przez Inwestora;



Istniejące elementy zagospodarowania – przeznaczone do przeniesienia przez Inwestora;

5. Projektowane zagospodarowanie terenu

Projektowane przedsięwzięcie zakłada nowe zagospodarowanie ogólnodostępnego placu o obiekty małej architektury związane z turystyką rowerową oraz rekreacją wraz z nawierzchnią bezpieczną amortyzującą upadki w strefie bezpieczeństwa urządzeń zabawowych w postaci nawierzchni piaskowej.

Wszystkie z zainstalowanych urządzeń wyposażenia placu, powinny być wykonane z bezpiecznych i trwałych materiałów gwarantujących wieloletnie użytkowanie. Sprzęt rekreacyjny powinien być umieszczony w taki sposób, aby zachować bezpieczne strefy pomiędzy urządzeniami określonymi przez producenta.

Planowane zagospodarowanie terenu będzie dostosowane do istniejących warunków terenowych i zakłada:

- demontaż i przeniesienie istniejących elementów wyposażenia: zestaw, karuzela, huśtawka wagowa, piaskownica, tablica regulaminowa, ogrodzenie oraz wiata rekreacyjna – zakres inwestycji wykoanny przez Inwestora, który nie jest objętym powyższym zadaniem;
- wykonanie robót ziemnych związanych z przygotowaniem terenu pod nawierzchnię piaskową amortyzującą upadki – korytowanie maszynowe na głębokość 30 cm z uwzględnieniem niwelacji terenu i wywóz urobku;
- dostawę i montaż obrzeży betonowych;
- wykonanie robót ziemnych związanych z przygotowaniem terenu pod montaż wyposażenia placu;
- dostawa i montaż obiektów małej architektury: urządzeń rowerowych t.j. stacji naprawczej rowerów, pięciostanowiskowego stojaka rowerowego, tablicy informacyjnej z planem Gminy Zabrodzie oraz urządzeń zabawowych spełniających wymogi Normy PN-EN 1176:2017 - Wyposażenie placów zabaw i nawierzchnie - Część 1: Ogólne wymagania bezpieczeństwa i metody badań;
- wykonanie nawierzchni piaskowej w strefie bezpieczeństwa urządzeń zabawowych (263 m²);
- wykonanie nasadzeń z krzewów Żywotnika zachodniego 'Smaragd' (*Thuja occidentalis* 'Smaragd') wraz ze ściółkowaniem korą oraz Klona pospolitego 'Globosum' 6 szt. (*Acer platanoides* 'Globosum') wraz z palikowaniem;

„Zagospodarowanie ogólnodostępnego placu w Zabrodziu na potrzeby turystyki i rekreacji – budowa obiektów małej architektury”

- roboty porządkowe.

6. Rejestr zabytków

Teren objęty opracowaniem nie podlega ochronie konserwatorskiej.

7. Bilans terenu

Wyszczególnienie	Powierzchnia [m ²]
Powierzchnia terenu opracowania A-F	772,88
Powierzchnie utwardzona	24
Powierzchnia nawierzchni piaskowej	263
Powierzchnia biologicznie czynna	748,88

8. Dane techniczne charakteryzujące wpływ inwestycji na środowisko i zdrowie ludzi

Realizacja inwestycji i urządzeń towarzyszących na omawianym terenie:

- nie stanowi zagrożenia dla otoczenia pod względem emisji zanieczyszczeń do powietrza atmosferycznego;
- nie stanowi zagrożenia dla otoczenia pod względem emisji hałasu;
- usuwanie odpadów stałych odbywa się poprzez wywożenie;
- projektowane użytkowanie nie powoduje niekorzystnych oddziaływań na powierzchnię terenu;
- projektowana budowa nie stanowi zagrożenia dla środowiska i zdrowia ludzi.

9. Uwagi końcowe.

Projektowana inwestycja nie wprowadza naruszenia interesu osób trzecich w rozumieniu przepisów prawa budowlanego. Użyte w projekcie materiały pozwalają na zastosowanie tradycyjnej, rzemieślniczej technologii budowy nie powodującej naruszenia uzasadnionych interesów właścicieli lub sąsiednich działek.

Wszystkie roboty należy wykonać pod nadzorem technicznym uprawnionego kierownika budowy, zgodnie z projektem, obowiązującymi przepisami budowlanymi i sztuką budowlaną. Wszelkie odstępstwa lub zmiany bez zgody projektanta mogą spowodować wstrzymanie prac na budowie.

mgr inż. Leszek KAPCZYŃSKI
Uprawnienia budowlane do projektowania
i kierowania robotami budowlanymi
bez ograniczeń w specjalności
konstruktcyjno-budowlanej

„Zagospodarowanie ogólnodostępnego placu w Zabrodziu na potrzeby turystyki i rekreacji – budowa obiektów małej architektury”

OŚWIADCZENIE O SPORZĄDZENIU DOKUMENTACJI TECHNICZNEJ

Zgodnie z wymogami przepisu art.20 ust.4 ustawy z dnia 07 lipca 1994r „Prawo Budowlane” (dz.U.nr 89) zawiadamiam niniejszym o sporządzeniu przeze mnie dokumentacji technicznej Zagospodarowania ogólnodostępnego placu w Zabrodziu na potrzeby turystyki i rekreacji – budowy obiektów małej architektury, gmina Zabrodzie, powiat wyszkowski, woj. mazowieckie, na działkach nr ewid. 337/4, 337/5 i 337/6 obręb 0021.

Inwestor: Gmina Zabrodzie, ul. Wł. St. Reymonta 51, 07-230 Zabrodzie, powiat wyszkowski. woj. mazowieckie.

Dokumentacja techniczna została sporządzona zgodnie z obowiązującymi przepisami oraz zasadami wiedzy technicznej.

Mgr inż. Leszek Kapczyński

mgr inż. Leszek KAPCZYŃSKI
Uprawnienia budowlane do projektowania
i kierowania robotami budowlanymi
bez ograniczeń w specjalności
konstrukcyjno-budowlanej
nr MAZ/0288/PWOK/10

OPIS TECHNICZNY ZAGOSPODAROWANIA TERENU

1. Wyposażenie placu:

Wszystkie urządzenia muszą być zainstalowane w sposób trwały w gruncie, zgodnie z instrukcjami producentów oraz z bezwzględnym zachowaniem stref bezpieczeństwa dla poszczególnych urządzeń zabawowych.

Miejsce posadowienia urządzeń zgodnie z planem zagospodarowania terenu.

Wykaz projektowanych urządzeń (numeracja zgodnie z częścią rysunkową dokumentacji):

2. Linarium – 1 szt.

Linarium rozbudowany zestaw linowy składające się z dwóch wygiętych słupów konstrukcyjnych i dwóch słupów pionowych. Między wygiętymi słupami zamontowane są na dwóch poziomach sieci linowe, natomiast pomiędzy słupami wygiętymi w łuk zamontowane przejścia linowe w postaci: grzybków zawieszonych na linach, mostka linowego z linami pionowymi, mostka linowego z przejściem w kształcie tunelu linowego, mostka linowego w formie zwodzonego mostu.

Słupy: rury o średnicy minimalnej 133 mm. Stal czarna S235JR oczyszczone przez piaskowanie, cynkowane oraz malowane proszkowo farbami poliestrowymi, odpornymi na UV z atestem QUALICOAT.

Elementy konstrukcji jak drążki wykonane ze stali nierdzewnej AISI304. Średnica drążka min. 33,7 mm i 42,4 mm. Łańcuchy kalibrowane, wykonane ze stali nierdzewnej fi 6 mm. Elementy złączne zabezpieczone przed urazami poprzez osłonki wykonane z poliamidu.

Stopnie w kształcie grzybka posiadające wykonane z antypoślizgowego tworzywa. Wykonane metodą rotomouldingu z materiału typu LDPE.

Liny polipropylenowe typu ppmultisplit o średnicy 16 mm z rdzeniem stalowym.

Wszystkie śruby, elementy złączne wykonane ze stali nierdzewnej.

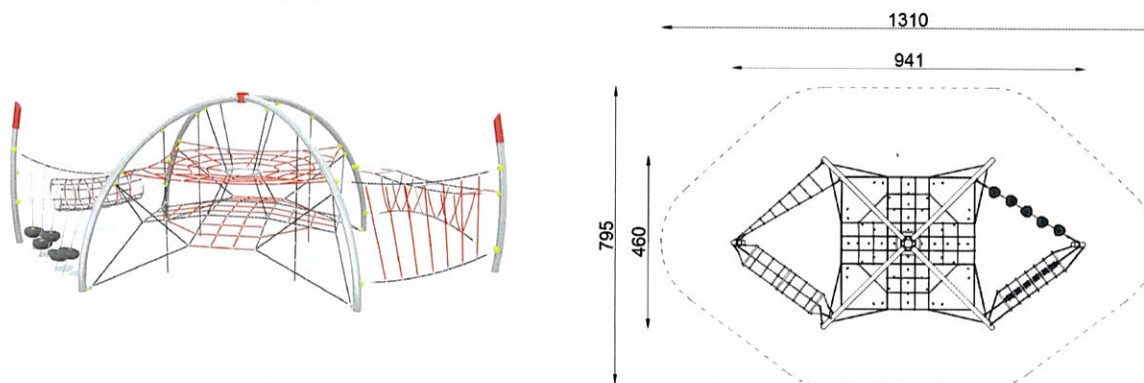
Pole strefy bezpieczeństwa max: 81 m²

Maksymalna wysokość upadku do: 1,91 m.

Wymiary urządzenia: szer. min. 4,60 m, dł. 9,41 m,

Wymiary strefy bezpieczeństwa urządzenia max. 7,95 x 13,1 m

Wysokość nad powierzchnię gruntu min: 3,09 m



3 Huśtawka wahadłowa potrójna – 1 szt.

Huśtawka wahadłowa, trzystanowiskowa, wyposażona w trzy siedziska: dwa typu deseczka o konstrukcji aluminiowej pokryte miękką gumą EPDM, oraz jedno typu Bocianie Gniazdo o średnicy 100 cm zawieszone na łańcuchach fi.6 mm ze stali nierdzewnej, metalowa rama opleciona miękką liną polipropylenową.

„Zagospodarowanie ogólnodostępnego placu w Zabrodziu na potrzeby turystyki i rekreacji – budowa obiektów małej architektury”

Siedziska zawieszane na atestowanych łańcuchach o średnicy 6 mm ze stali nierdzewnej. Łożyskowy mechanizm zawiesi zapewniający bezgłośną pracę, wykonany ze stali nierdzewnej. Konstrukcja urządzenia wykonana ze stali cynkowanej oraz malowanej proszkowo. Elementy złączne ze stali nierdzewnej, osłonięte kapturkami z tworzywa sztucznego.

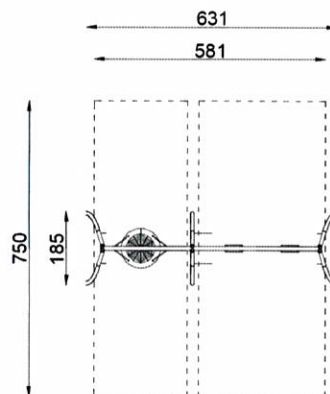
Pole strefy bezpieczeństwa max.: 42 m²

Maksymalna wysokość upadku max.: 1,33 m

Wymiary urządzenia min.: szer. 1,85 m, dł. 6,4 m,

Wymiary strefy bezpieczeństwa urządzenia max: szer. 5,81 m, dł. 7,50 m,

Wysokość nad powierzchnię gruntu min.: 2,44 m



4 Huśtawka wagowa – 1 szt.

Huśtawka wagowa – tradycyjne dwuosobowe urządzenie, które jest wprawiane w ruch przez osoby siedzące na nim.

Konstrukcja ze stali ocynkowanej i malowanej proszkowo, kolorowe siedziska oraz osłonki wykonane z płyty HDPE, grubości 15 mm, odpornej na działanie warunków atmosferycznych oraz promieniowanie UV, elementy złączne takie jak śruby, nakrętki, podkładki wykonane ze stali nierdzewnej oraz osłonięte kapturkami z tworzywa sztucznego.

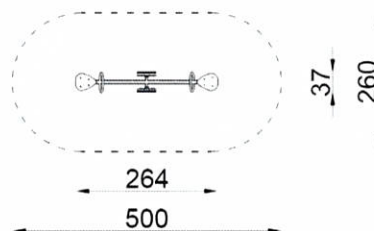
Pole strefy bezpieczeństwa max: 13,0 m²

Maksymalna wysokość upadku max: 0,98 m

Wymiary urządzenia min.: szer. 0,37 m, dł. 2,64 m,

Wysokość nad powierzchnię gruntu min: 1,14 m

Wymiary strefy bezpieczeństwa max: szer. 2,6 m, dł. 5,0 m;



5 Zestaw Okręt – 1 szt.

Zestaw Okręt rozbudowany zestaw z wieloma poziomami zabawy. Zestaw składający się z: 8 podestów zawieszonych na różnych poziomach i połączonych przejściami tj. schodkami. Zestaw należy do urządzeń łatwodostępnych ze schodkami prowadzącymi na podesty. Urządzenie zawiera ponadto: trzy maszty z chorągiewkami, 2 zjeżdżalnie na wysokości 180 cm i 90 cm, dwie drabinki linowe (sieci po których można się wspinać, zjazd strażacki, dwie ścianki wspinaczkowe z kamieniami wspinaczkowymi, grę kółko i krzyżyk, ster, ścianki funkcyjne: z kompasem, z bulajem, mapa, osłonki z okienkami.

Konstrukcja główna słupów wykonana ze stali czarnej, oczyszczonej przez piaskowanie, zabezpieczonej poprzez cynkowanie oraz malowanie proszkowe farbami poliestrowymi, odpornymi na UV z atestem QUALICOAT. Zakończenia słupów w postaci czopów z miękkiej gumy EPDM. Słupy na dziobie i rufie wykonane z drewna klejonego.

Ślizgi tradycyjne wykonane ze stali nierdzewnej (blacha o grubości 2 mm), płyty boczne z polietylenu HDPE o grubości 15 mm. Podesty, schody zestawu wykonane z antypoślizgowej płyty HPL o gr. 13 mm. Drażki, poręcze i drabinki wykonane ze stali nierdzewnej AISI304. Montowane do słupa za pomocą dedykowanych łączników wykonanych z mocnych stopów aluminiowych. Aluminium zabezpieczone antykorozyjnie w procesie kateforezy oraz malowania proszkowego farbami poliestrowymi, odpornymi na UV z atestem QUALICOAT. Średnica drążka 33,7 mm. Płyty osłonek (ścianek) wykonane z kolorowego trójwarstwowego polietylenu HDPE o grubości 15 mm. Ścianki montowane do słupów za pomocą łączników wykonanych z poliamidu formowanego metodą wtryskową. Kamienie wspinaczkowe wykonane z mieszanki kruszyw i kolorowych żywic poliestrowych. Panele interaktywne: ster wykonany z płyty HPL o grubości 13 mm, mapa oraz kompas z płyty HDPE o grubości 15 mm, okienka z bezpiecznego poliwęglanu o grubości 8 mm, bulaj o średni 400 mm z termoformowanego poliwęglanu o grubości 5mm.

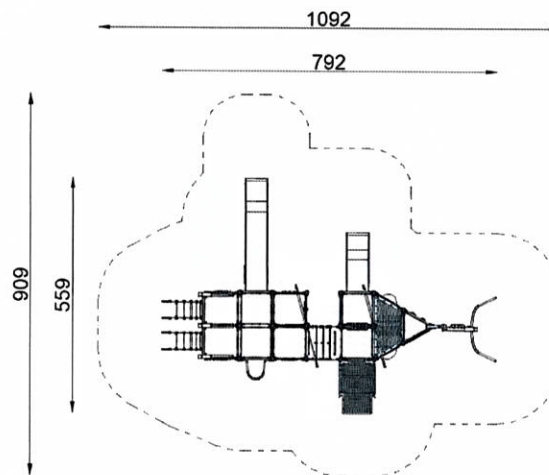
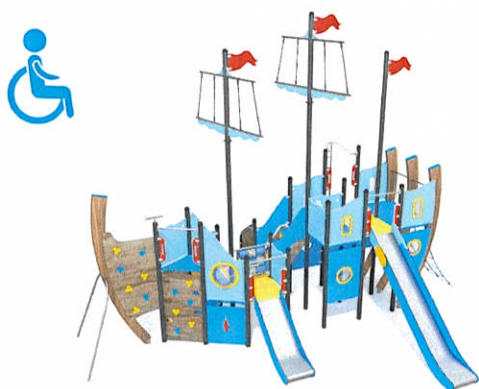
Pole strefy bezpieczeństwa max: 66 m²

Maksymalna wysokość upadku max: 1,8 m

Wymiary urządzenia min.: szer. 5,59 m, dł. 7,92 m,

Wysokość nad powierzchnię gruntu min.: 5,86 m

Wymiary strefy bezpieczeństwa max: szer. 9,09 m, dł. 10,92 m;



6 Sprężynowiec I – 1 szt.

Sprężynowiec w kształcie wesołego osiołka składający się z: sprężyny ze stali stali sprężynowej (średnica sprężyny min. 200 mm, średnica pręta min. 20 mm), która jest czyszczona przez piaskowanie, cynkowana i malowana proszkowo farbami poliestrowymi, odpornymi na UV z atestem QUALICOAT, ergonomicznego siedziska z poliamidu formowanego metodą wtryskową, uchwytów z poliamidu formowanego metodą wtryskową, płyty z polietylenu HDPE grubości min. 15 mm i całkowicie odpornego na UV i wilgoć. Elementy złączne takie jak śruby, nakrętki, podkładki wykonane ze stali nierdzewnej oraz osłonięte kapturkami z tworzywa sztucznego.

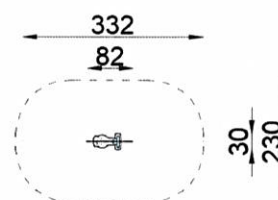
Pole strefy bezpieczeństwa max.: 7,02 m²

Maksymalna wysokość upadku max.: 0,5 m

Wymiary urządzenia min.: szer. 0,3 m, dł. 0,82 m,

Wysokość nad powierzchnię gruntu min.: 0,86 m

Wymiary strefy bezpieczeństwa min: szer. 2,3 m, dł. 3,42 m;



7 Sprężynowiec II – 1 szt.

Sprężynowiec w kształcie wesołego delfinka składający się z: sprężyny ze stali stali sprężynowej (średnica sprężyny 200 mm, średnica pręta 20 mm), która jest czyszczona przez piaskowanie, cynkowana i malowana proszkowo farbami poliestrowymi, odpornymi na UV z atestem QUALICOAT, ergonomicznego siedziska z poliamidu formowanego metodą wtryskową, uchwytów z poliamidu formowanego metodą wtryskową, płyty z polietylenu HDPE grubości 15 mm i całkowicie odpornego na UV i wilgoć. Elementy złączne takie jak śruby, nakrętki, podkładki wykonane ze stali nierdzewnej oraz osłonięte kapturkami z tworzywa sztucznego.

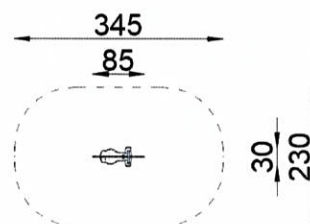
Pole strefy bezpieczeństwa max.: 7,08 m²

Maksymalna wysokość upadku max.: 0,5 m

Wymiary urządzenia min.: szer. 0,3 m, dł. 0,85 m,

Wysokość nad powierzchnię gruntu min.: 0,81 m

Wymiary strefy bezpieczeństwa max: szer. 2,3 m, dł. 3,45 m;

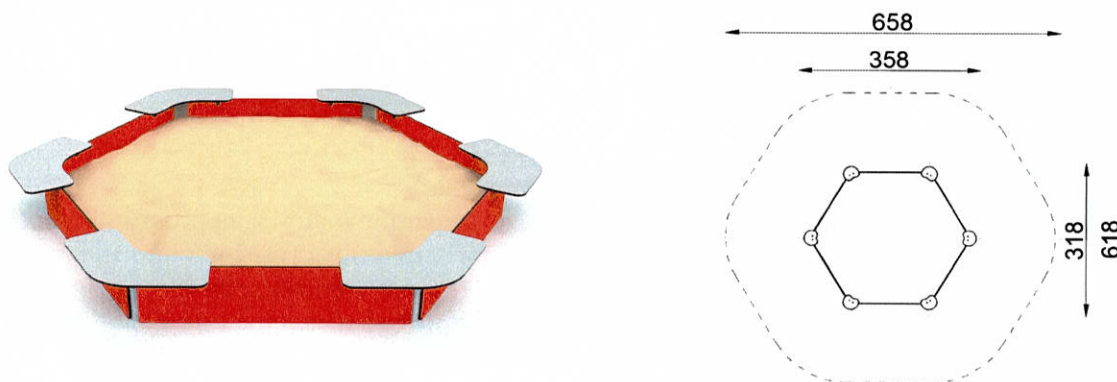


8 Piaskownica sześciokątna – 1 szt.

„Zagospodarowanie ogólnodostępnego placu w Zabrodziu na potrzeby turystyki i rekreacji – budowa obiektów małej architektury”

Piaskownica w kształcie sześciokąta z sześcioma siedziskami. Konstrukcja piaskownicy wykonana ze stali czarnej czyszczonej przez piaskowanie, zabezpieczonej przez cynkowanie oraz malowanie proszkowe, siedziska piaskownicy jak o ścianki wykonane z trójwarstwowej płyty z polietylenu HDPE grubości min.15 mm. Elementy złączne wykonane ze stali nierdzewnej.

Pole strefy bezpieczeństwa max.: 32 m²
Maksymalna wysokość upadku max.: 0,37 m
Wymiary urządzenia min.: szer. 3,18 m, dł. 3,58 m,
Wysokość nad powierzchnię gruntu max.: 0,37 m
Wymiary strefy bezpieczeństwa max: szer. 6,18 m, dł. 6,58 m;

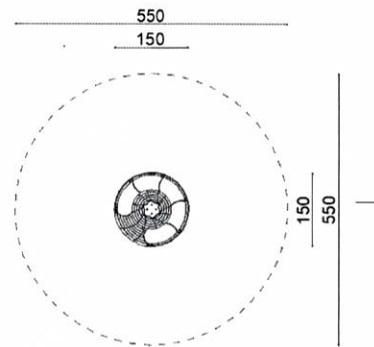
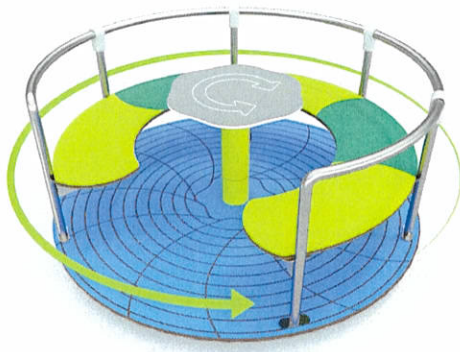


9 Karuzela – 1 szt.

Karuzela z Kierownicą - urządzenie wprowadzane ruch siłą mięśni ramion poprzez obracanie kierownicą. Konstrukcja karuzeli wykonana ze stali nierdzewnej, siedziska oraz platforma z kolorowego tworzywa HPL o grubości min. 13 mm, stolik z kolorowego trójwarstwowego polietylenu HDPE o grubości max. 15 mm - całkowicie odpornych na wilgoć i UV. Elementy łączone przy użyciu systemu łączników wykonanych z mocnych stopów aluminiowych, zabezpieczonych antykorozyjnie w procesie kateforezy oraz malowania proszkowego atestowanymi farbami poliestrowymi, odpornymi na UV.

Pole strefy bezpieczeństwa max.: 24 m²
Maksymalna wysokość upadku max.: 0,7 m
Wymiary urządzenia min.: szer. 1,5 m, dł. 1,5 m,
Wymiary strefy bezpieczeństwa urządzenia max: szer. 5,5 m, dł. 5,5 m;
Wysokość nad powierzchnię gruntu max.: 0,7 m

„Zagospodarowanie ogólnodostępnego placu w Zabrodziu na potrzeby turystyki i rekreacji – budowa obiektów małej architektury”



10 Sprężynowiec czteroosobowy – 1 szt.

Czteroosobowy bujak na jednej sprężynie w kształcie kompasu.

Elementy konstrukcyjne wykonane ze stali ocynkowanej, dwukrotnie malowanej proszkowo, sprężyna ze stali sprężynowej ocynkowanej i malowanej proszkowo farbami poliestrowymi odpornymi na działanie promieni UV, elementy kolorowe jak siedziska wykonane z tworzywa HDPE o grubości min. 15 mm gwarantującej wysoką sztywność, całkowicie odpornego na wilgoć i UV, elementy złączne (takie jak śruby, nakrętki, podkładki, itp.): wykonane ze stali nierdzewnej, osłonięte wandaloodpornymi, poliamidowymi zaślepkami;

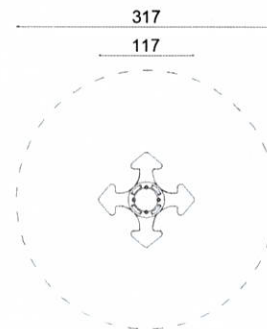
Pole strefy bezpieczeństwa max.: 7,89 m²

Maksymalna wysokość upadku max.: 0,50 m

Wymiary urządzenia min.: szer. 1,17 m, dł. 1,17 m,

Wymiary strefy bezpieczeństwa urządzenia max.: szer. 3,17 m, dł. 3,17 m

Wysokość nad powierzchnię gruntu min: 0,64 m

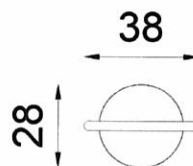


11 Kosz na śmieci – 1 szt.

Kosz na śmieci o pojemności min. 28 litrów. Konstrukcja wykonana ze stali czarnej, zabezpieczonej przed korozją przez cynkowanie i malowanie proszkowe farbami poliestrowymi. Kosz wykonany z blachy perforowanej, cynkowanej oraz malowanej proszkowo. Elementy złączne ze stali nierdzewnej.

Wymiary urządzenia min.: szer. 0,28 m, dł. 0,38 m, wysokość nad powierzchnię gruntu min.: 1,00 m

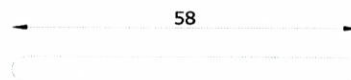
„Zagospodarowanie ogólnodostępnego placu w Zabrodziu na potrzeby turystyki i rekreacji – budowa obiektów małej architektury”



12 Regulamin – 1 szt.

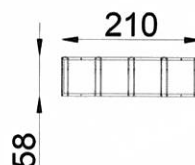
Tablica z wydrukiem regulaminu placu zabaw na folii odpornej na UV, naklejona na ocynkowaną blachę stalową. Tablica powinna zawierać informację o telefonach alarmowych oraz regulamin korzystania z placu zabaw. Część graficzna powinna zawierać wydrukowane dane administratora obiektu. Konstrukcja tablicy wykonana ze stali cynkowanej i malowanej proszkowo.

Wymiary urządzenia min.: szer. 0,05 m, dł. 0,68 m
Wysokość nad powierzchnię gruntu min.: 2,00 m



13 Stojak rowerowy pięciostanowiskowy – 1 szt.

Stojak z pięcioma stanowiskami dla rowerów. Urządzenie wykonane ze stali cynkowanej ogniowo. Wymiary urządzenia min: szer. 0,58 m, dł. 2,1 m, wysokość nad powierzchnię gruntu max: 0,61 m

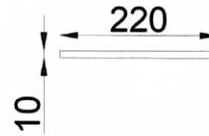


14 Tablica informacyjna Plan Gminy Zabrodzie – 1 szt.

Tablica informacyjna z wydrukiem na folii odpornej na UV, naklejona na ocynkowaną blachę stalową. Konstrukcja tablicy wykonana ze stali cynkowanej oraz malowanej proszkowo na kolor czarny. Profile pionowe zamknięte plastikowymi czopami.

„Zagospodarowanie ogólnodostępnego placu w Zabrodziu na potrzeby turystyki i rekreacji – budowa obiektów małej architektury”

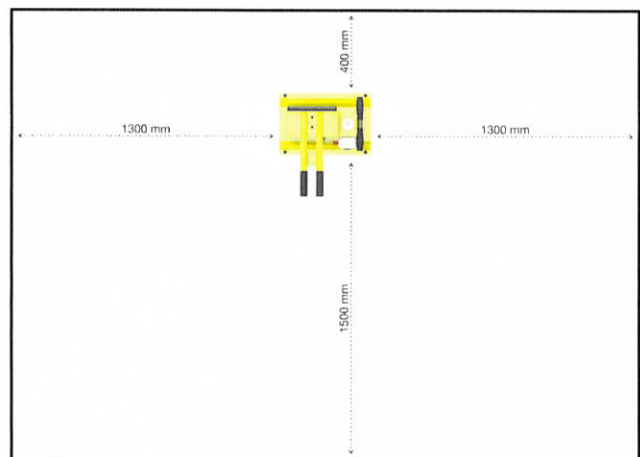
Wymiary tablicy min.: szer. 1,0 m, dł. 2,20 m, wysokość nad powierzchnię gruntu min: 2,2 m



15 Stacja naprawcza rowerów – 1 szt.

Samoobsługowa stacja naprawy rowerów wyposażona w: wkrętak krzyżowy PH2, wkrętak płaski 5,5 mm, wkrętak TORX T9-T40, klucz nastawny 0-30 mm, klucz płaski 8×10 mm, klucz płaski 13×15 mm, zestaw imbusowych w rękojeści 2-8 mm, łyżki do opon (3 sztuki), pompka (max 10 BAR) z adapterem na wszystkie zawory (DV/AV,SV), wąż pompki trudny do przecięcia, zestaw montażowy (4 x kotwy M10), śruby zabezpieczające z grotami, branding frontu i dwóch bocznych ścian stacji (folia monomerowa + laminat).

Wymiary urządzenia min.: szer. 0,30 m, dł. 0,444 m, wysokość nad powierzchnię gruntu: 1,24m



Uwaga:

mgr inż. Leszek KAPCZYŃSKI
Uprawnienia budowlane do projektowania
i kierowania robotami budowlanymi
bez ograniczeń w specjalności
konstrukcyjno-budowlanej

Wszystkie urządzenia zabawowe powinny posiadać certyfikaty potwierdzające zgodność z Normą PN-EN 1176:2017 Wyposażenie placów zabaw i nawierzchnie - Część 1: Ogólne wymagania bezpieczeństwa i metody badań wydane przez akredytowaną jednostkę.

Sprzęt zabawowy należy instalować zgodnie z wytycznymi producenta (urządzenia na stałe zakotwione w gruncie) oraz z zachowaniem stref bezpieczeństwa dla każdego z urządzeń.

Uwaga:

Wszystkie wykorzystane w projekcie elementy, materiały, urządzenia, które mogłyby sugerować konkretnych producentów stanowią wyłącznie za przykład rozwiązań mający na celu określenie parametrów i cech produktów. Dopuszcza się stosowanie równoważnych zamienników urządzeń zabawowych, nawierzchni lub elementów wyposażenia określonych w dokumentacji projektowej, specyfikacji technicznej wykonania i odbioru robót, pod warunkiem, że ich właściwości materiałowe, cechy jakościowo-użytkowe, właściwości funkcjonalne będą nie gorsze, tzn. identyczne lub wyższe od urządzeń zabawowych, nawierzchni lub elementów wyposażenia wymienionych w projekcie.

W przypadku oferowanych równoważnych urządzeń zabawowych dopuszcza się maksymalnie 5% różnicę wymiarów oferowanych urządzeń zabawowych i słupów nośnych w stosunku do wymiarów określonych w dokumentacji projektowej z zastrzeżeniem, że ich zamontowanie nie spowoduje konieczności zwiększenia powierzchni i wymiarów placu, a w szczególności ilości powierzchni nawierzchni bezpiecznej.

Ewentualne odstępstwa od zaproponowanych rozwiązań możliwe wyłącznie po uprzedniej autoryzacji projektanta i uzyskaniu zgody Zamawiającego.

2. Nawierzchnia bezpieczna placu

2.1 Nawierzchnia piaskowa amortyzująca upadki

Bezpieczna nawierzchnia piaskowa, zaprojektowana w strefie bezpieczeństwa urządzeń to nawierzchnia przepuszczalna. Powinna zostać wykonana z czystego piasku o okrągłych ziarnach – piasku płukanego frakcji 0,25-8 mm, bez zawartości części pylastych i iłów. Technologia wykonania nawierzchni piaskowej powinna zapewniać zgodną z Norma PN-EN 1176:2017.

Grubość nawierzchni piaskowej powinna być dostosowana do współczynnika HIC urządzenia, w strefie którego nawierzchnia jest projektowana (grubość warstwy 300 mm dla HIC do 2m). Łączna ilość nawierzchni piaskowej 163 m².

Łączna ilość obrzeży betonowych o wym. 6x20x100 cm, posadowionych na ławie z betonu B20 wynosi 63mb.

3. Projektowane instalacje

Nie przewiduje się wykonywania żadnych nowych instalacji podziemnych ani nadziemnych.

4. Ciągi piesze

Nie przewiduje się wykonywania ciągów pieszych.

5. Tereny zielone

Na terenie objętym niniejszym opracowaniem planuje się wykonanie nasadzeń wg rys. nr 4. Zaplanowano nasadzenia wzdłuż zachodniej granicy działki z Żywotnika Zachodniego 'Smaragd' (*Thuja occidentalis* 'Smaragd') 25 szt. oraz wzdłuż wschodniej granicy Klon pospolity 'Globosum' (*Acer platanoides* 'Globosum') 6 szt.

Nasadzenia placu powinny zostać wykonane z materiału roślinnego szkółkowanego w pojemnikach dobrze ukształtowaną bryłą korzeniową. Rośliny powinny charakteryzować się parametrami wielkościowymi:

Żywotnik Zachodni 'Smaragd' (*Thuja occidentalis* 'Smaragd') - wys. 120 cm o prostym pokroju.

Klon pospolity 'Globosum' (*Acer platanoides* 'Globosum') – obwód pnia na wys. 130 cm od podłoża

„Zagospodarowanie ogólnodostępnego placu w Zabrodziu na potrzeby turystyki i rekreacji – budowa obiektów małej architektury”

powinien wynosić ok. 14 cm, roślina o prostym pokroju.

Podłoże znajdujące się wokół roślin powinno być ściółkowane kompostowaną korą, na grubość min. 5 cm, a drzewka powinny być palikowane (po trzy paliki na jedno drzewko, przywiązane specjalną elastyczną taśmą).

mgr inż. Leszek KAPCZYŃSKI
Uprawnienia budowlane do projektowania
i kierowania robotami budowlanymi
bez ograniczeń w specjalności
konstrukcyjno-budowlanej
nr MAZ/0288/PWOK/09



sygn. akt. MAZ/7131-7132/614/09 JK

Warszawa, dnia 30 grudnia 2009 r.

DECYZJA

Na podstawie art. 11 ust. 1 i art. 24 ust. 1 pkt 2 ustawy z dnia 15 grudnia 2000 r. o samorządach zawodowych architektów, inżynierów budownictwa oraz urbanistów (Dz. U. z 2001 r. nr 5, poz. 42 z późn. zm.), art. 12 ust. 1 pkt 1-5 oraz ust. 3, art. 13 ust. 1, 3 i 4, art. 14 ust. 1 pkt 2 ustawy z dnia 7 lipca 1994r. Prawo budowlane (tekst jednolity; Dz. U. z 2006 r. Nr 156, poz. 1118 z późn. zm.) oraz § 11 ust. 1 pkt 1, § 15 i § 17 ust. 1 rozporządzenia Ministra Transportu i Budownictwa z dnia 28 kwietnia 2006 r. w sprawie samodzielnych funkcji technicznych w budownictwie (Dz.U. Nr 83 poz. 578 późn. zm.)

Okręgowa Komisja Kwalifikacyjna
Mazowieckiej Okręgowej Izby Inżynierów Budownictwa;
nadaje

Panu Leszkowi Józefowi Kapczyńskiemu
magistrowi inżynierowi

urodzonemu dnia 24 stycznia 1947 roku w Warszawie, synowi Karola

UPRAWNIENIA BUDOWLANE
nr MAZ/0288/PWOK/09

do projektowania i kierowania robotami budowlanymi
bez ograniczeń
w specjalności konstrukcyjno-budowlanej

UZASADNIENIE

W związku z uwzględnieniem w całości ządania strony, na podstawie art. 107 § 4 Kodeksu postępowania administracyjnego odstępuje się od uzasadnienia decyzji.

Szczegółowy zakres nadanych uprawnień został opisany na odwołanie niniejszej decyzji

POUCZENIE

1. Zgodnie z art. 12 ust. 7 ustawy – Prawo budowlane, podstawę do wykonywania samodzielnych funkcji technicznych w budownictwie stanowi wpis do centralnego rejestru, prowadzonego przez Głównego Inspektora Nadzoru Budowlanego oraz wpis na listę członków właściwej izby samorządu zawodowego.
2. Od niniejszej decyzji służy odwołanie do Krajowej Komisji Kwalifikacyjnej Polskiej Izby Inżynierów Budownictwa w Warszawie za pośrednictwem Okręgowej Komisji Kwalifikacyjnej Mazowieckiej Okręgowej Izby Inżynierów Budownictwa w Warszawie, w terminie 14 dni od dnia jej doręczenia.

Skład Orzekający

- 1/ mgr inż. Zygmunt Garwoliński
- 2/ mgr inż. Leszek Ganowicz
- 3/ mgr inż. Hanna Bałaj



Szczegółowy zakres uprawnień
do projektowania i kierowania robotami budowlanymi bez ograniczeń

w specjalności konstrukcyjno-budowlanej

I. Na mocy art. 12 ust. 1 pkt 1-5, art. 13 ust. 1, 3 i 4 ustawy – Prawo budowlane, w zakresie objętym wyżej wymienioną specjalnością, niniejsze uprawnienia stanowią podstawę do:

- 1/ projektowania, sprawdzania projektów architektoniczno-budowlanych i sprawowania nadzoru autorskiego,
- 2/ kierowania budową lub innymi robotami budowlanymi,
- 3/ kierowania wytworzeniem konstrukcyjnych elementów budowlanych oraz nadzoru i kontroli technicznej wytworzenia tych elementów,
- 4/ wykonywania nadzoru inwestorskiego,
- 5/ sprawowania kontroli technicznej utrzymania obiektów budowlanych.

II. Na mocy § 15 rozporządzenia Ministra Transportu i Budownictwa z dnia 28 kwietnia 2006 r. w sprawie samodzielnych funkcji technicznych w budownictwie, niniejsze uprawnienia stanowią podstawę do:
sporządzania projektu zagospodarowania działki lub terenu w zakresie specjalności konstrukcyjno – budowlanej.

III. Na mocy § 17 ust. 1 w zw. z § 16 ust. 1 pkt 2 rozporządzenia Ministra Transportu i Budownictwa z dnia 28 kwietnia 2006 r. w sprawie samodzielnych funkcji technicznych w budownictwie, niniejsze uprawnienia stanowią podstawę do:
projektowania obiektu budowlanego i kierowania robotami budowlanymi związanymi z obiektem budowlanym w zakresie:

- 1/ sporządzania projektu architektoniczno – budowlanego w odniesieniu do konstrukcji obiektu oraz
- 2/ kierowania robotami budowlanymi w zakresie, o którym mowa w pkt 1/ oraz w odniesieniu do architektury obiektu.

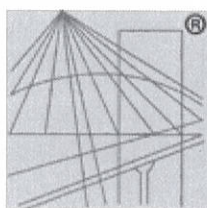


**ZA ZGODNOŚĆ
Z ORYGINAŁEM**

Orzeczumią:

- 1/ Pan Leszek Józef Kapczyński
ul. Elekcyjna 12A III. 7
00-119 Warszawa
- 1/ Ułbany Inspektor Nadzoru Budowlanego
J. J.

mgr inż. Leszek KAPCZYŃSKI
Uprawnienia budowlane do projektowania
i kierowania robotami budowlanymi
bez ograniczeń w specjalności
konstrukcyjno-budowlanej
nr MAZ/0288/PWOK/09



P O L S K A
I Z B A
I N Ż Y N I E R Ó W
B U D O W N I C T W A

Zaświadczenie

o numerze weryfikacyjnym:

MAZ-28P-6H2-FTK *

Pan LESZEK KAPCZYŃSKI o numerze ewidencyjnym MAZ/BO/5772/01
adres zamieszkania ul. ELEKTORALNA 12A M 2, 00-139 WARSZAWA
jest członkiem Mazowieckiej Okręgowej Izby Inżynierów Budownictwa i posiada wymagane
ubezpieczenie od odpowiedzialności cywilnej.

Niniejsze zaświadczenie jest ważne od 2022-01-01 do 2022-12-31.

Zaświadczenie zostało wygenerowane elektronicznie i opatrzone bezpiecznym podpisem elektronicznym
weryfikowanym przy pomocy ważnego kwalifikowanego certyfikatu w dniu 2021-12-06 roku przez:

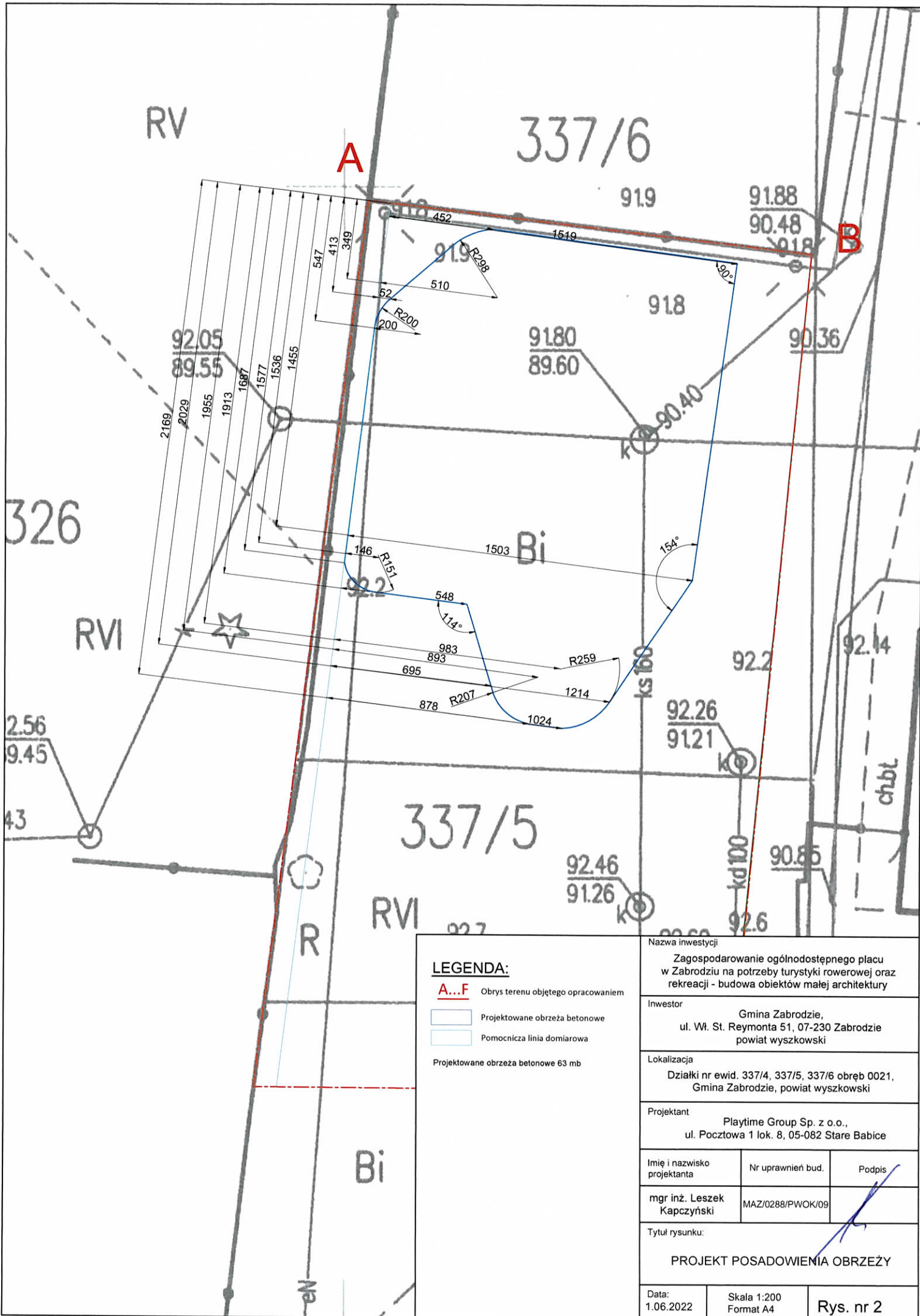
Roman Lulis, Przewodniczący Rady Mazowieckiej Okręgowej Izby Inżynierów Budownictwa.

(Zgodnie art. 5 ust 2 ustawy z dnia 18 września 2001 r. o podpisie elektronicznym (Dz. U. 2001 Nr 130 poz. 1450) dane w postaci
elektronicznej opatrzone bezpiecznym podpisem elektronicznym weryfikowanym przy pomocy ważnego kwalifikowanego certyfikatu są
równoważne pod względem skutków prawnych dokumentom opatrzonym podpisami własnoręcznymi.)

**ZA ZGODNOŚĆ
Z ORYGINAŁEM**

mgr inż. Leszek KAPCZYŃSKI
Uprawnienia budowlane do projektowania
i kierowania robotami budowlanymi
bez ograniczeń w specjalności
konstrukcyjno-budowlanej

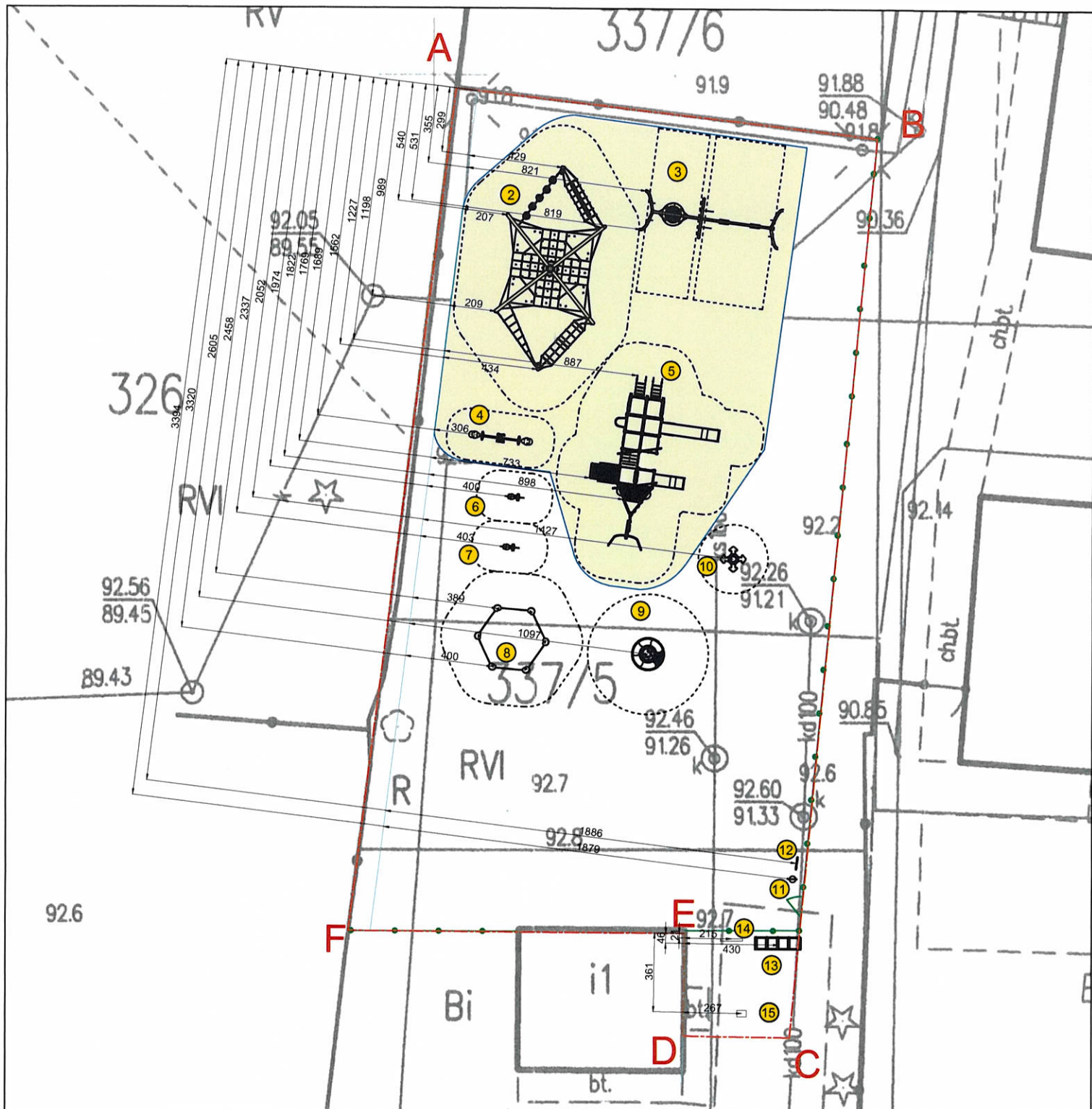
* Weryfikację poprawności danych w niniejszym zaświadczeniu można sprawdzić za pomocą numeru weryfikacyjnego zaświadczenia na
stronie Polskiej Izby Inżynierów Budownictwa www.piib.org.pl lub kontaktując się z biurem właściwej Okręgowej Izby Inżynierów
Budownictwa.



LEGENDA:

- A...F** Obrys terenu objętego opracowaniem
 - Projektowane obrzeża betonowe
 - Pomocnicza linia domiarowa
- Projektowane obrzeża betonowe 63 mb

Nazwa inwestycji		
Zagospodarowanie ogólnodostępnego placu w Zabrodziu na potrzeby turystyki rowerowej oraz rekreacji - budowa obiektów małej architektury		
Inwestor		
Gmina Zabrodzie, ul. Wł. St. Reymonta 51, 07-230 Zabrodzie powiat wyszkowski		
Lokalizacja		
Działki nr ewid. 337/4, 337/5, 337/6 obręb 0021, Gmina Zabrodzie, powiat wyszkowski		
Projektant		
Playtime Group Sp. z o.o., ul. Pocztowa 1 lok. 8, 05-082 Stare Babice		
Imię i nazwisko projektanta	Nr uprawnień bud.	Podpis
mgr inż. Leszek Kapczyński	MAZ/0288/PWOK/09	
Tytuł rysunku:		
PROJEKT POSADOWIENIA OBRZEŻY		
Data:	Skala 1:200	Rys. nr 2
1.06.2022	Format A4	



LEGENDA:

A...F Obrys terenu objętego opracowaniem

Istniejące elementy wyposażenia:

- 1. Wiata rekreacyjna (przeniesiona)
- Istniejące ogrodzenie z furtką (do adaptacji)

Projektowane elementy wyposażenia:

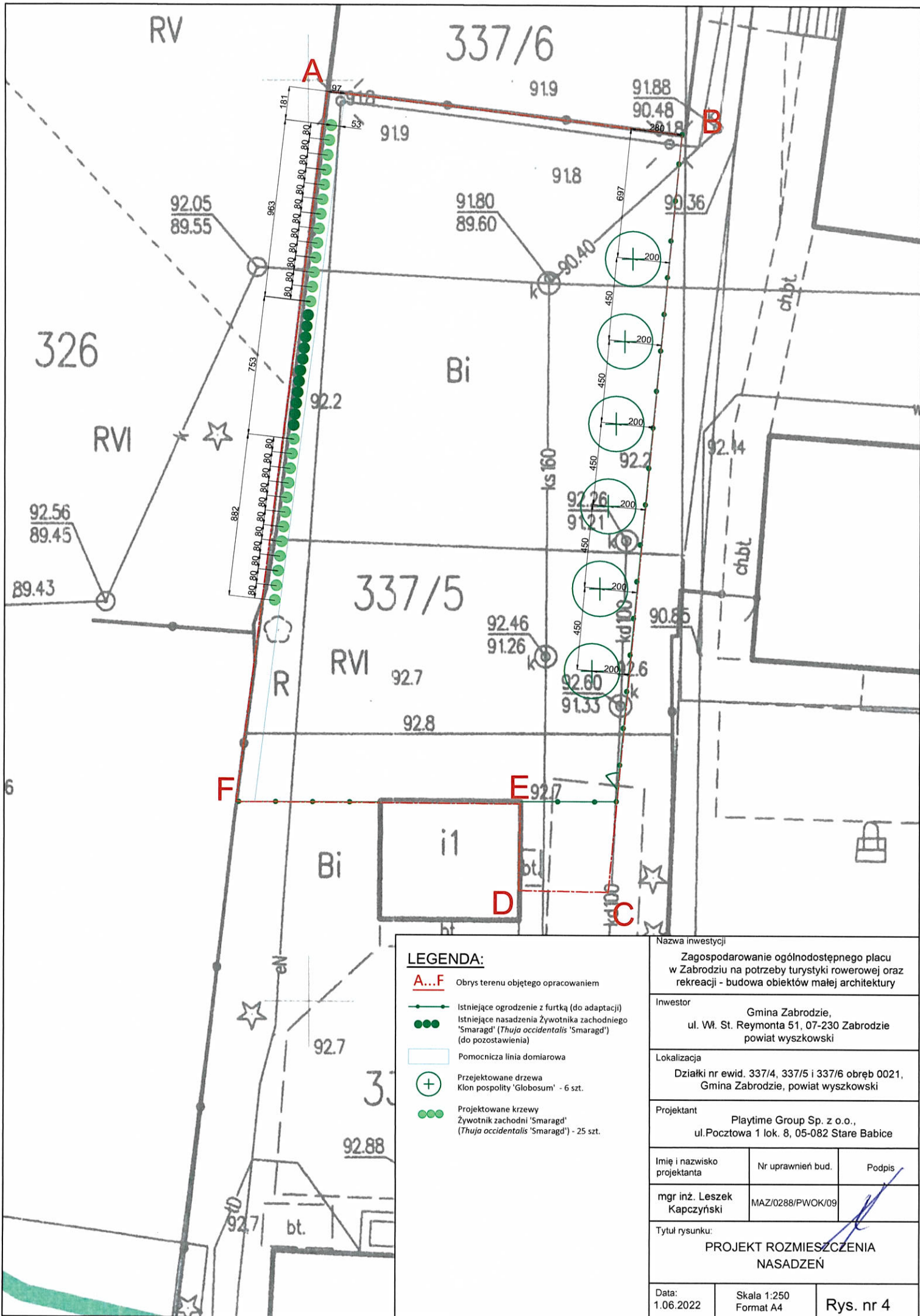
- 2 Linarium - 1 szt.
- 3 Huśtawka wahdalowa potrójna - 1szt.
- 4 Huśtawka wagowa - 1 szt.
- 5 Zestaw Okręt - 1 szt.
- 6 Sprężynowiec I - 1 szt.
- 7 Sprężynowiec II - 1 szt.
- 8 Piaskownica sześciokątna - 1 szt.
- 9 Karuzela - 1 szt.
- 10 Sprężynowiec czteroosobowy - 1 szt.
- 11 Kosz na śmieci - 1 szt.
- 12 Tablica regulaminowa - 1 szt.
- 13 Słojak rowerowy pięciostanowiskowy - 1 szt.
- 14 Tablica informacyjna Plan Gminy - 1 szt.
- 15 Stacja naprawcza rowerów - 1 szt.

Nawierzchnia:

Projektowana nawierzchnia piaskowa, gr. 30 cm
dla HIC do 2m - 263 m²
Projektowane obrzeża betonowe 63 mb

- Projektowana nawierzchnia piaskowa
- Projektowane obrzeża betonowe
- Pomocnicza linia domiarowa
- Przejektowane urządzenia

Nazwa inwestycji		
Zagospodarowanie ogólnodostępnego placu w Zabrodziu na potrzeby turystyki rowerowej oraz rekreacji - budowa obiektów małej architektury		
Inwestor		
Gmina Zabrodzie, ul. Wł. St. Reymonta 51, 07-230 Zabrodzie powiat wyszkowski		
Lokalizacja		
Działki nr ewid. 337/4, 337/5, 337/6 obręb 0021, Gmina Zabrodzie, powiat wyszkowski		
Projektant		
Playtime Group Sp. z o.o., ul. Pocztowa 1 lok. 8, 05-082 Stare Babice		
Imię i nazwisko projektanta	Nr uprawnień bud.	Podpis
mgr inż. Leszek Kapczyński	MAZ/0288/PWOK/09	
Tytuł rysunku:		
PROJEKT ROZMIESZCZENIA OBIEKTÓW MAŁEJ ARCHITEKTURY		
Data:	Skala 1:250	Rys. nr 3
1.06.2022	Format A4	

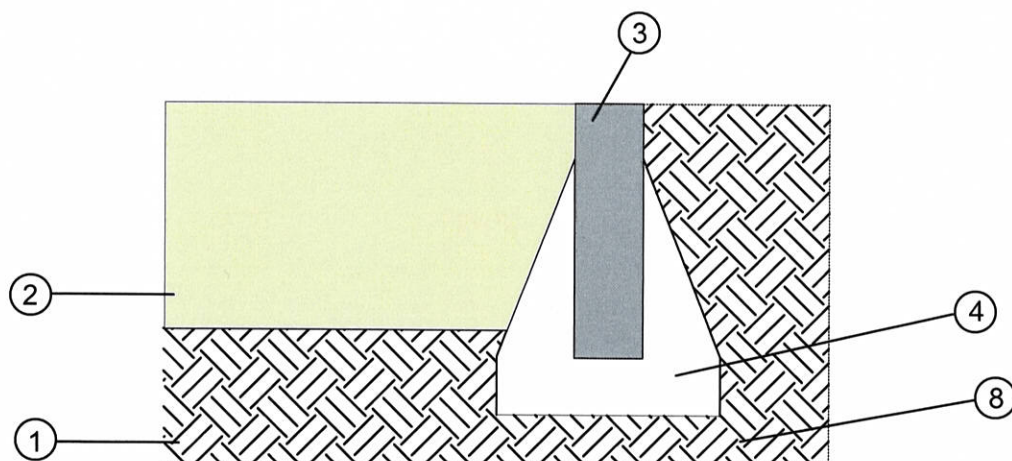


LEGENDA:

- A...F** Obrys terenu objętego opracowaniem
- Istniejące ogrodzenie z furtką (do adaptacji)
- Istniejące nasadzenia Żywotnika zachodniego 'Smaragd' (*Thuja occidentalis* 'Smaragd') (do pozostawienia)
- Pomocnicza linia domiarowa
- Przejektowane drzewa
Klon pospolity 'Globosum' - 6 szt.
- Projektowane krzewy
Żywotnik zachodni 'Smaragd' (*Thuja occidentalis* 'Smaragd') - 25 szt.

Nazwa inwestycji		
Zagospodarowanie ogólnodostępnego placu w Zabrodziu na potrzeby turystyki rowerowej oraz rekreacji - budowa obiektów małej architektury		
Inwestor		
Gmina Zabrodzie, ul. Wł. St. Reymonta 51, 07-230 Zabrodzie powiat wyszkowski		
Lokalizacja		
Działki nr ewid. 337/4, 337/5 i 337/6 obręb 0021, Gmina Zabrodzie, powiat wyszkowski		
Projektant		
Playtime Group Sp. z o.o., ul. Pocztowa 1 lok. 8, 05-082 Stare Babice		
Imię i nazwisko projektanta	Nr uprawnień bud.	Podpis
mgr inż. Leszek Kapczyński	MAZ/0288/PWOK/09	
Tytuł rysunku:		
PROJEKT ROZMIESZCZENIA NASADZEŃ		
Data:	Skala 1:250	Rys. nr 4
1.06.2022	Format A4	

Schemat przekroju nawierzchni piaskowej

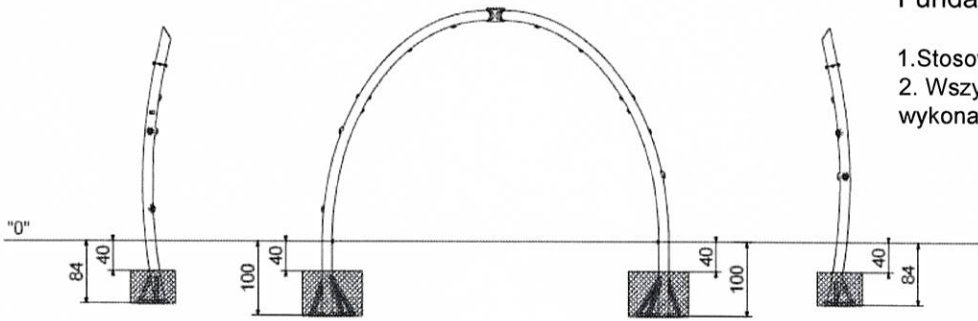


LEGENDA	
1	Grunt rodzimy
2	Nawierzchnia piaskowa fr. 0,25-8 mm gr. 30 cm amortyzująca dla HIC do 2 m
3	Obrzeże betonowe 100x20x6 cm LUB 100X30X8 cm
4	Ława z betonu B20 do posadowienia obrzeża

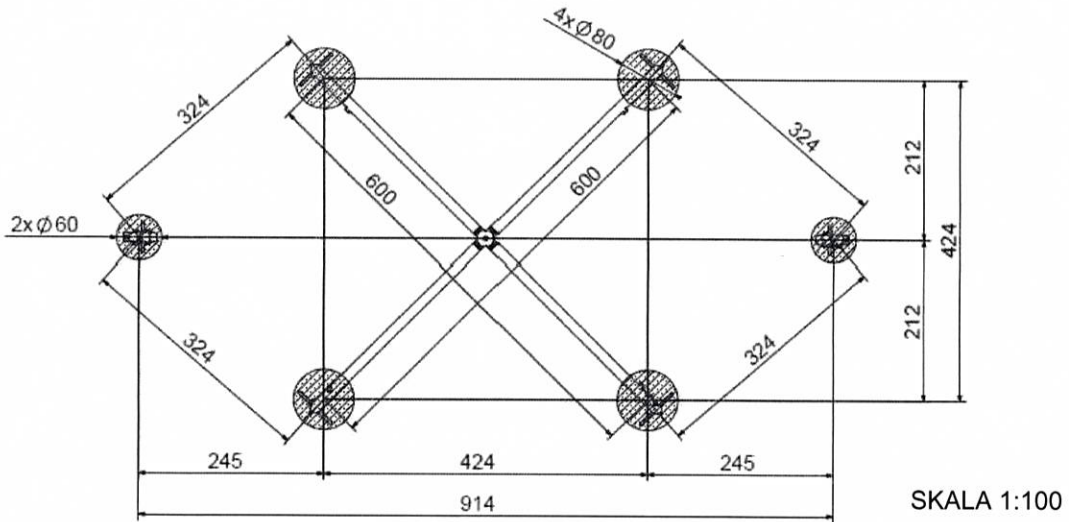
Nazwa inwestycji Zagospodarowanie ogólnodostępnego placu w Zabrodziu na potrzeby turystyki rowerowej oraz rekreacji - budowa obiektów małej architektury		
Inwestor Gmina Zabrodzie, ul. Wł. St. Reymonta 51, 07-230 Zabrodzie powiat wyszkowski		
Lokalizacja Działki nr ewid. 337/4, 337/5 i 337/6 obręb 0021, Gmina Zabrodzie, powiat wyszkowski		
Projektant Playtime Group Sp. z o.o., ul. Pocztowa 1 lok. 8, 05-082 Stare Babice		
Imię i nazwisko projektanta	Nr uprawnień bud.	Podpis
mgr inż. Leszek Kapczyński	MAZ/0288/PWOK/09	
Tytuł rysunku: PRZEKRÓJ NAWIERZCHNI PIASKOWEJ		
Data: 1.06.2022	Skala 1:250 Format A4	Rys. nr 5

Fundamentowanie Zestaw Liniarium

1. Stosować beton klasy C20/25,
2. Wszystkie elementy posadowienia wykonać jako betonowe



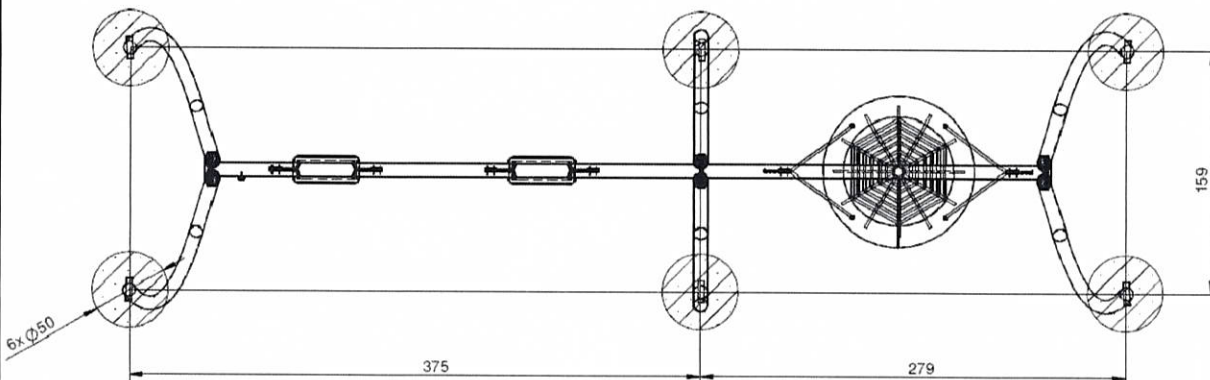
SKALA 1:100



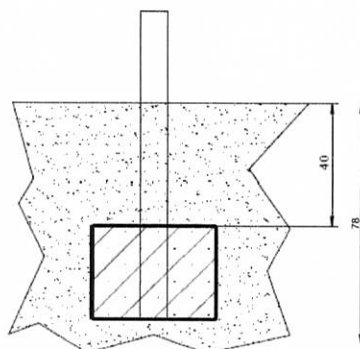
SKALA 1:100

Fundamentowanie Huśtawka wahadłowa potrójna

1. Stosować beton klasy C20/25,
2. Wszystkie elementy posadowienia wykonać jako betonowe



SKALA 1:50

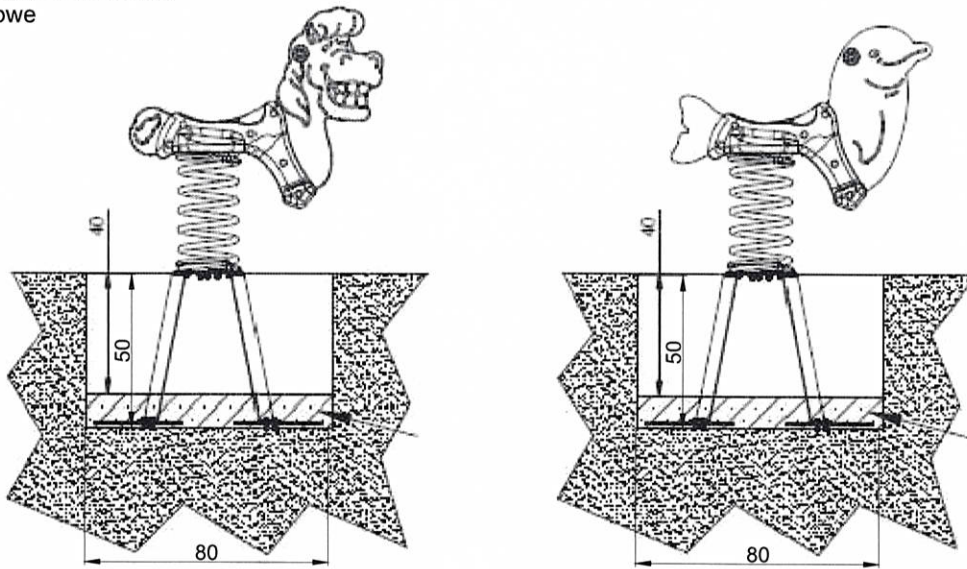


SKALA 1:25

Nazwa inwestycji Zagospodarowanie ogólnodostępnego placu w Zabrodziu na potrzeby turystyki rowerowej oraz rekreacji - budowa obiektów małej architektury		
Inwestor Gmina Zabrodzie, ul. Wł. St. Reymonta 51, 07-230 Zabrodzie powiat wyszkowski		
Lokalizacja Działki nr ewid. 337/4, 337/5 i 337/6 obręb 0021, Gmina Zabrodzie, powiat wyszkowski		
Projektant Playtime Group Sp. z o.o., ul. Pocztowa 1 lok. 8, 05-082 Stare Babice		
Imię i nazwisko projektanta	Nr uprawnień bud.	Podpis
mgr inż. Leszek Kapczyński	MAZ/0288/PWOK/09	
Tytuł rysunku: FUNDAMENTOWANIE OBIEKTÓW MAŁEJ ARCHITEKTURY		
Data: 1.06.2022	Rys. nr 6a	

Fundamentowanie Sprężynowiec I i Sprężynowiec II

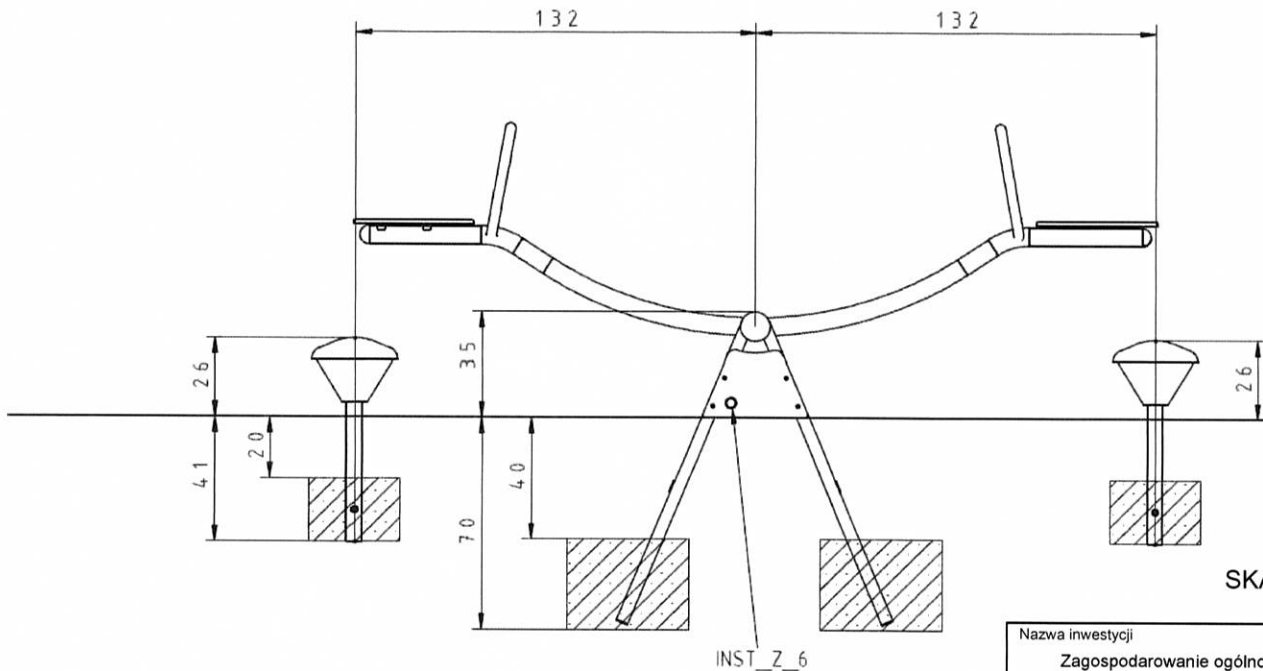
1. Stosować beton klasy C20/25,
2. Wszystkie elementy posadowienia wykonać jako betonowe



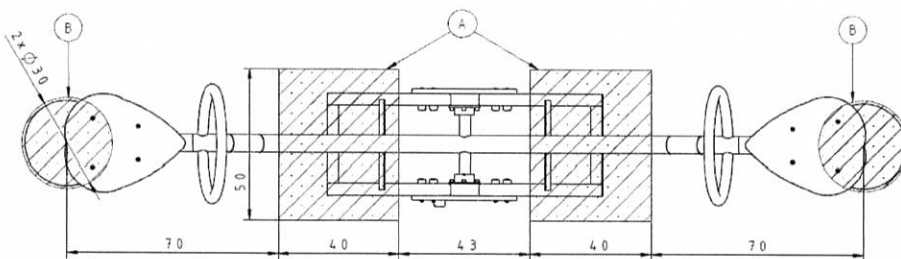
SKALA 1:25

Fundamentowanie Huśtawki wagowej

1. Stosować beton klasy C20/25,
2. Wszystkie elementy posadowienia wykonać jako betonowe



SKALA 1:25

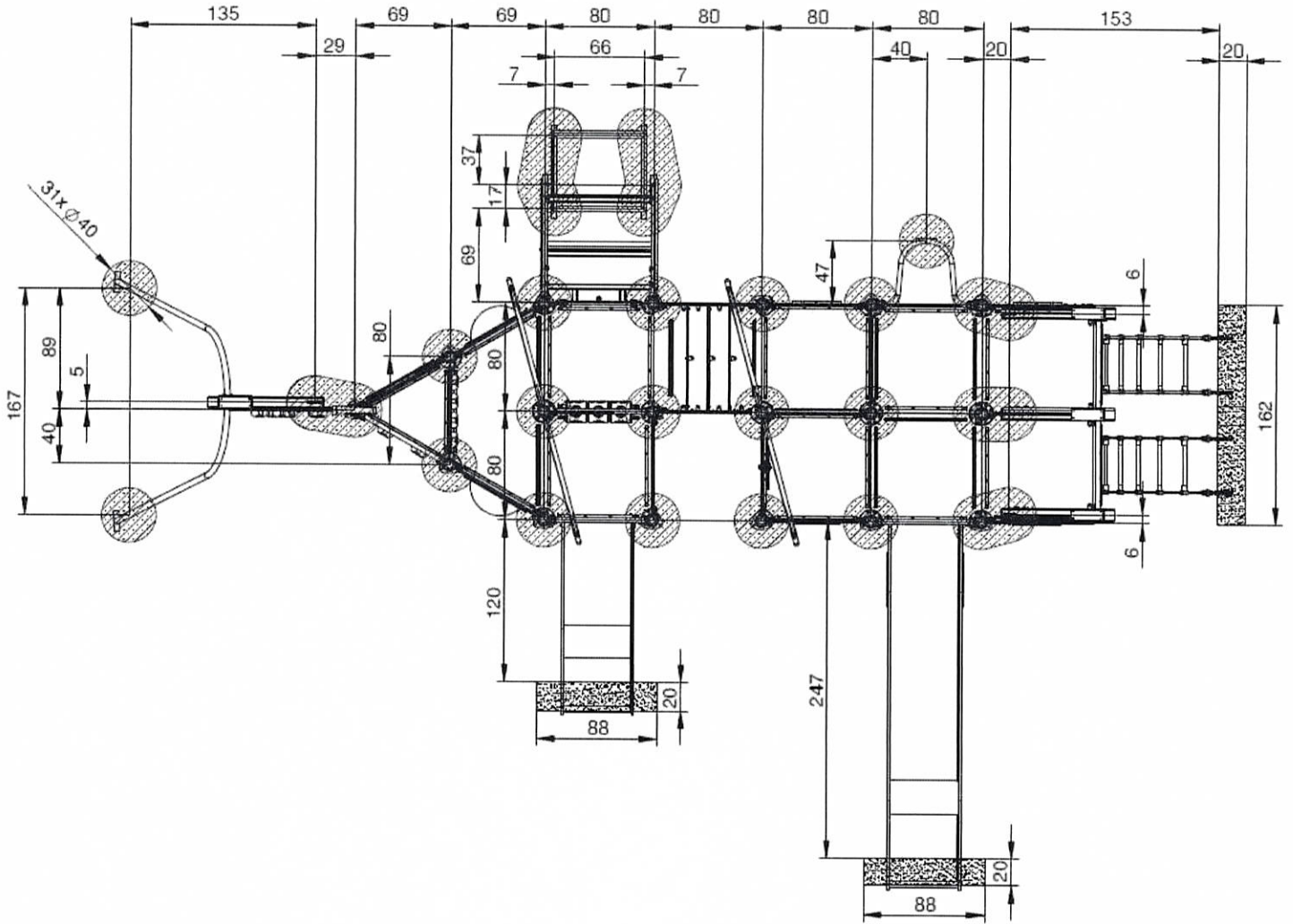


SKALA 1:25

Nazwa inwestycji Zagospodarowanie ogólnodostępnego placu w Zabrodziu na potrzeby turystyki rowerowej oraz rekreacji - budowa obiektów małej architektury		
Inwestor Gmina Zabrodzie, ul. Wł. St. Reymonta 51, 07-230 Zabrodzie powiat wyszkowski		
Lokalizacja Działki nr ewid. 337/4, 337/5 i 337/6 obręb 0021, Gmina Zabrodzie, powiat wyszkowski		
Projektant Playtime Group Sp. z o.o., ul. Poczтовая 1 lok. 8, 05-082 Stare Babice		
Imię i nazwisko projektanta	Nr uprawnień bud.	Podpis
mgr inż. Leszek Kapczyński	MAZ/0288/PWOK/09	
Tytuł rysunku: FUNDAMENTOWANIE OBIEKTÓW MAŁEJ ARCHITEKTURY		
Data: 1.06.2022	Rys. nr 6b	

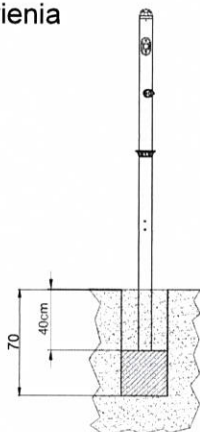
Fundamentowanie Zestaw Okręt

1. Stosować beton klasy C20/25,
2. Wszystkie elementy posadowienia wykonać jako betonowe



SKALA 1:50

Głębokość kotwienia

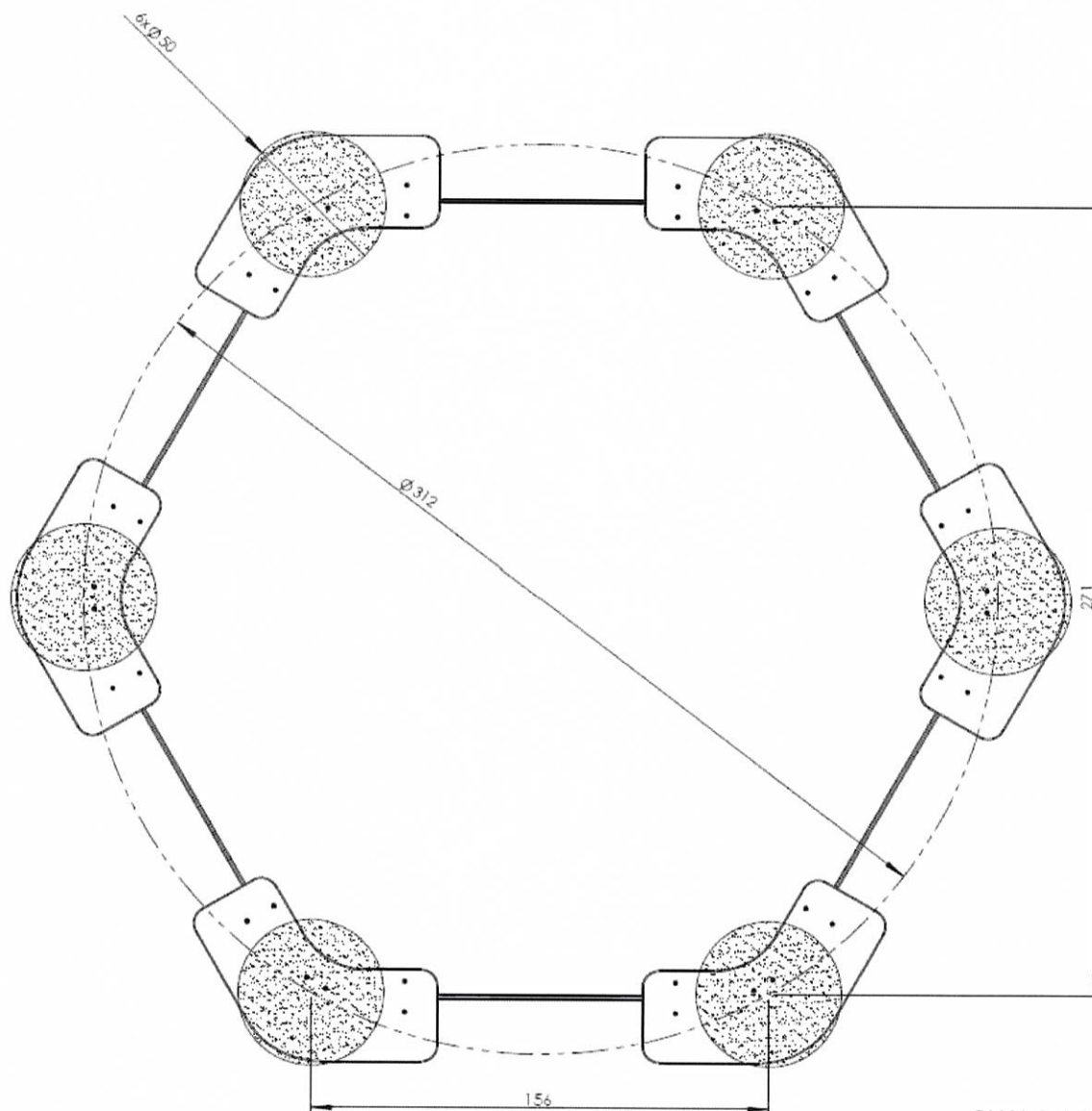


SKALA 1:50

Nazwa inwestycji		
Zagospodarowanie ogólnodostępnego placu w Zabrodziu na potrzeby turystyki rowerowej oraz rekreacji - budowa obiektów małej architektury		
Inwestor		
Gmina Zabrodzie, ul. Wł. St. Reymonta 51, 07-230 Zabrodzie powiat wyszkowski		
Lokalizacja		
Działki nr ewid. 337/4, 337/5 i 337/6 obręb 0021, Gmina Zabrodzie, powiat wyszkowski		
Projektant		
Playtime Group Sp. z o.o., ul. Pocztowa 1 lok. 8, 05-082 Stare Babice		
Imię i nazwisko projektanta	Nr uprawnień bud.	Podpis
mgr inż. Leszek Kapczyński	MAZ/0288/PWOK/09	
Tytuł rysunku:		
FUNDAMENTOWANIE OBIEKTÓW MAŁEJ ARCHITEKTURY		
Data:	Rys. nr 6c	
1.06.2022		

Fundamentowanie Piaskownicy Sześciokątnej

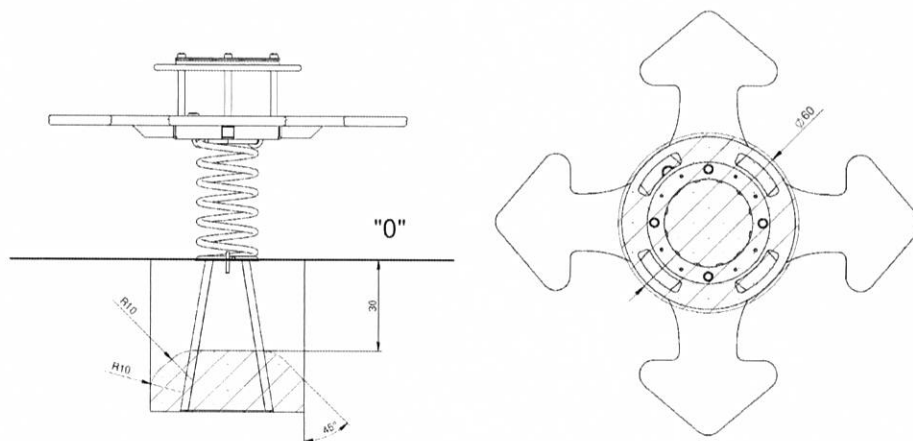
1. Stosować beton klasy C20/25,
2. Wszystkie elementy posadowienia wykonać jako betonowe



SKALA 1:25

Fundamentowanie Sprężynowca czteroosobowego

1. Stosować beton klasy C20/25,
2. Wszystkie elementy posadowienia wykonać jako betonowe

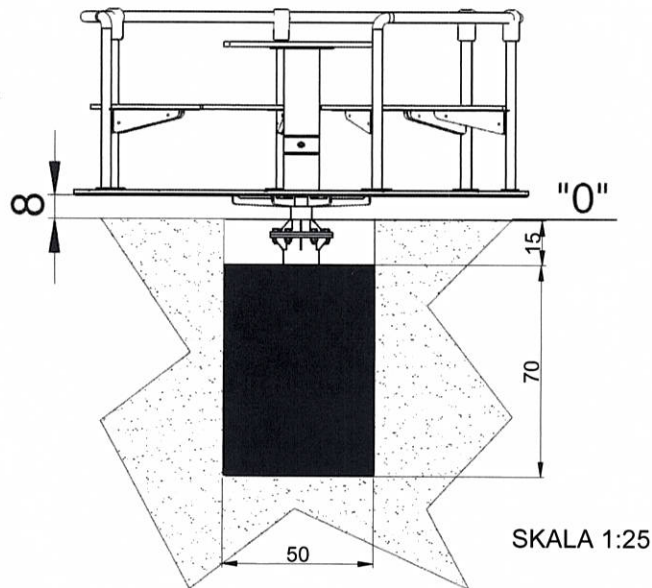


SKALA 1:25

Nazwa inwestycji Zagospodarowanie ogólnodostępnego placu w Zabrodziu na potrzeby turystyki rowerowej oraz rekreacji - budowa obiektów małej architektury		
Inwestor Gmina Zabrodzie, ul. Wł. St. Reymonta 51, 07-230 Zabrodzie powiat wyszkowski		
Lokalizacja Działki nr ewid. 337/4, 337/5 i 337/6 obręb 0021, Gmina Zabrodzie, powiat wyszkowski		
Projektant Playtime Group Sp. z o.o., ul. Pocztowa 1 lok. 8, 05-082 Stare Babice		
Imię i nazwisko projektanta	Nr uprawnień bud.	Podpis
mgr inż. Leszek Kapczyński	MAZ/0288/PWOK/09	
Tytuł rysunku: FUNDAMENTOWANIE OBIEKTÓW MAŁEJ ARCHITEKTURY		
Data: 1.06.2022	Rys. nr 6d	

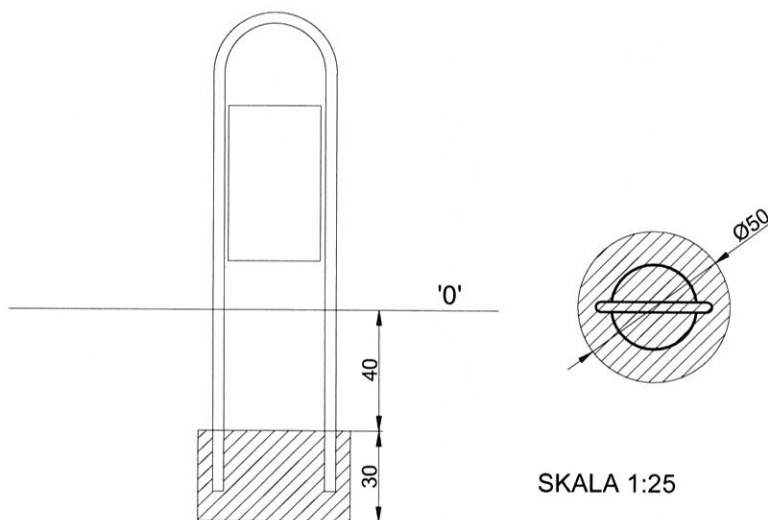
Fundamentowanie Karuzeli

1. Stosować beton klasy C20/25,
2. Wszystkie elementy posadowienia wykonać jako betonowe



Fundamentowanie Kosza na śmieci

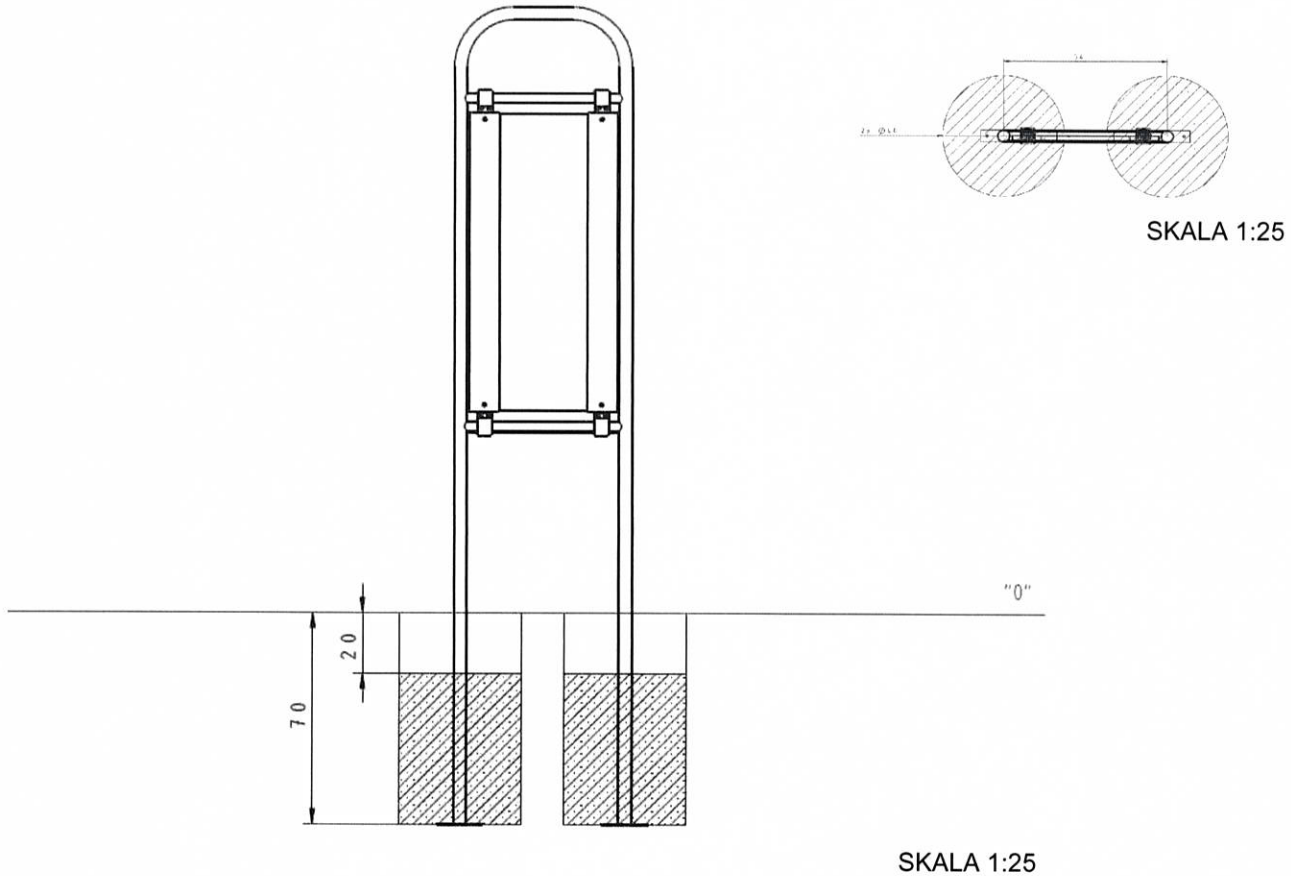
1. Stosować beton klasy C20/25,
2. Wszystkie elementy posadowienia wykonać jako betonowe



Nazwa inwestycji Zagospodarowanie ogólnodostępnego placu w Zabrodziu na potrzeby turystyki rowerowej oraz rekreacji - budowa obiektów małej architektury		
Inwestor Gmina Zabrodzie, ul. Wł. St. Reymonta 51, 07-230 Zabrodzie powiat wyszkowski		
Lokalizacja Działki nr ewid. 337/4, 337/5 i 337/6 obręb 0021, Gmina Zabrodzie, powiat wyszkowski		
Projektant Playtime Group Sp. z o.o., ul. Poczтовая 1 lok. 8, 05-082 Stare Babice		
Imię i nazwisko projektanta	Nr uprawnień bud.	Podpis
mgr inż. Leszek Kapczyński	MAZ/0288/PWOK/09	
Tytuł rysunku: FUNDAMENTOWANIE OBIEKTÓW MAŁEJ ARCHITEKTURY		
Data: 1.06.2022	Rys. nr 6e	

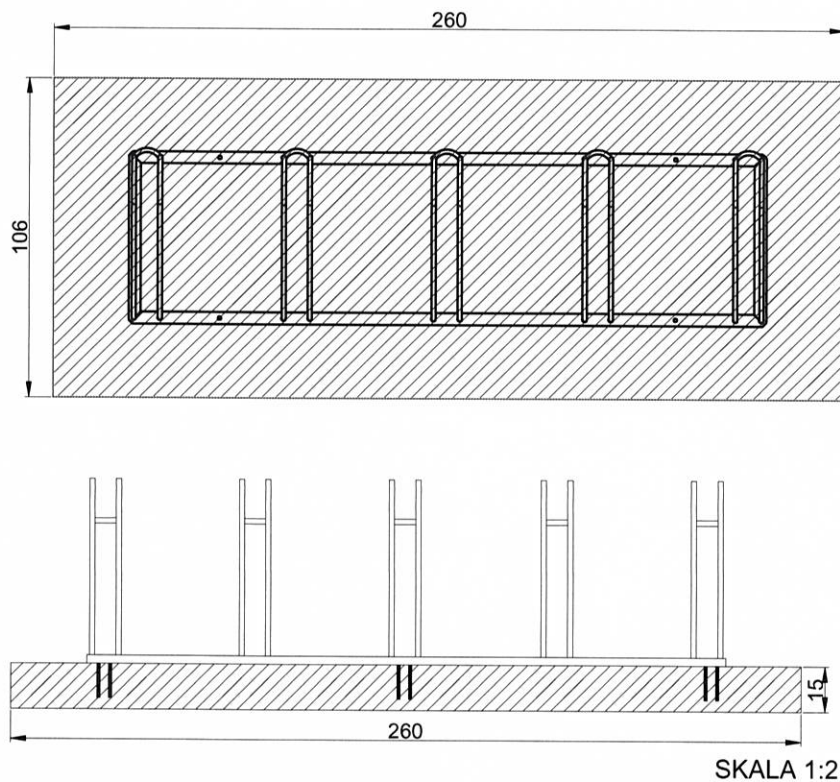
Fundamentowanie Tablicy regulaminowej

1. Stosować beton klasy C20/25,
2. Wszystkie elementy posadowienia wykonać jako betonowe



Fundamentowanie Stojaka rowerowego pięciostanowiskowego

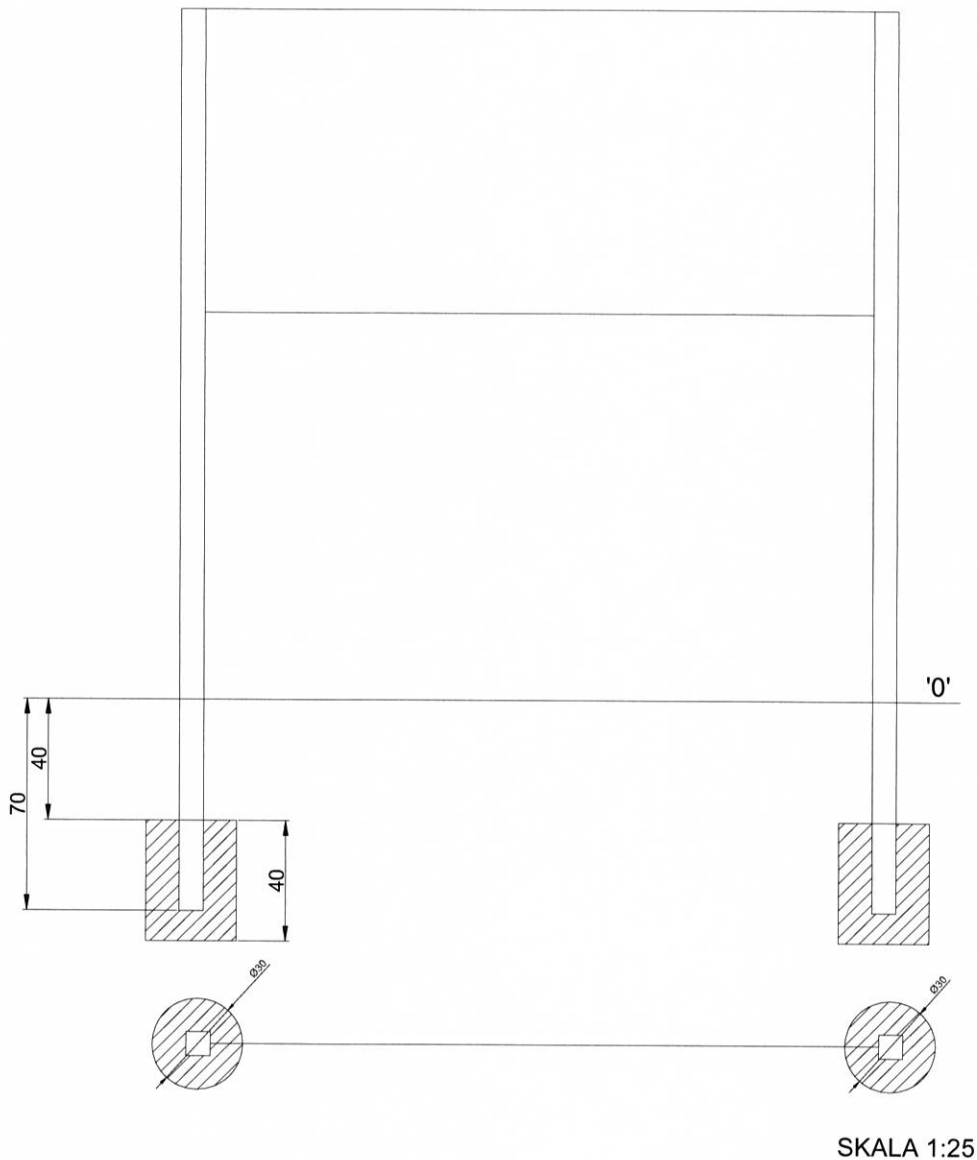
1. Stosować beton klasy C20/25,
2. Wszystkie elementy posadowienia wykonać jako betonowe
3. Urządzenie przykręcane do wylewki betonowej za pomocą kotew M10.



Nazwa inwestycji Zagospodarowanie ogólnodostępnego placu w Zabrodziu na potrzeby turystyki rowerowej oraz rekreacji - budowa obiektów małej architektury		
Inwestor Gmina Zabrodzie, ul. Wł. St. Reymonta 51, 07-230 Zabrodzie powiat wyszkowski		
Lokalizacja Działki nr ewid. 337/4, 337/5 i 337/6 obręb 0021, Gmina Zabrodzie, powiat wyszkowski		
Projektant Playtime Group Sp. z o.o., ul. Poczтовая 1 lok. 8, 05-082 Stare Babice		
Imię i nazwisko projektanta	Nr uprawnień bud.	Podpis
mgr inż. Leszek Kapczyński	MAZ/0288/PWOK/09	
Tytuł rysunku: FUNDAMENTOWANIE OBIEKTÓW MAŁEJ ARCHITEKTURY		
Data: 1.06.2022	Rys. nr 6f	

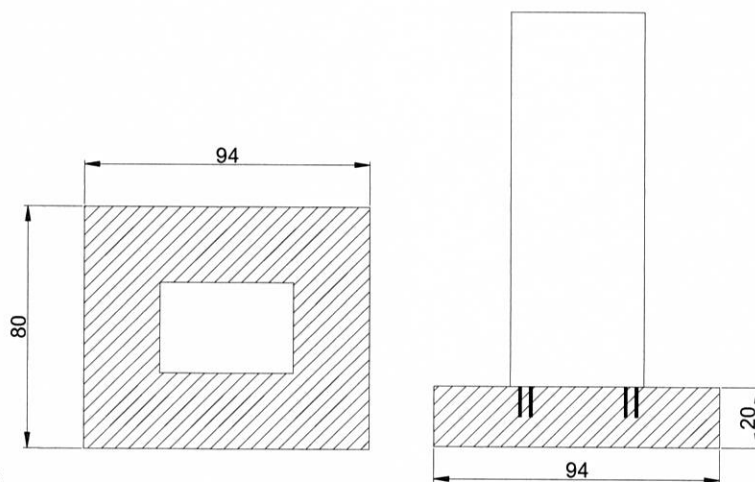
Fundamentowanie Tablicy informacyjnej Plan Gminy Zabrodzie

1. Stosować beton klasy C20/25,
2. Wszystkie elementy posadowienia wykonać jako betonowe



Fundamentowanie Stacji naprawczej rowerów

1. Stosować beton klasy C20/25,
2. Wszystkie elementy posadowienia wykonać jako betonowe
3. Urządzenie przykręcane do wylewki betonowej za pomocą kotew M10.



Nazwa inwestycji Zagospodarowanie ogólnodostępnego placu w Zabrodziu na potrzeby turystyki rowerowej oraz rekreacji - budowa obiektów małej architektury		
Inwestor Gmina Zabrodzie, ul. Wł. St. Reymonta 51, 07-230 Zabrodzie powiat wyszkowski		
Lokalizacja Działki nr ewid. 337/4, 337/5 i 337/6 obręb 0021, Gmina Zabrodzie, powiat wyszkowski		
Projektant Playtime Group Sp. z o.o., ul. Pocztowa 1 lok. 8, 05-082 Stare Babice		
Imię i nazwisko projektanta	Nr uprawnień bud.	Podpis
mgr inż. Leszek Kapczyński	MAZ/0288/PWOK/09	
Tytuł rysunku: FUNDAMENTOWOWANIE OBIEKTÓW MAŁEJ ARCHITEKTURY		
Data: 1.06.2022	Rys. nr 6g	

SKALA 1:25