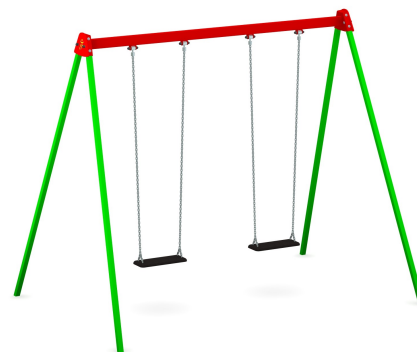
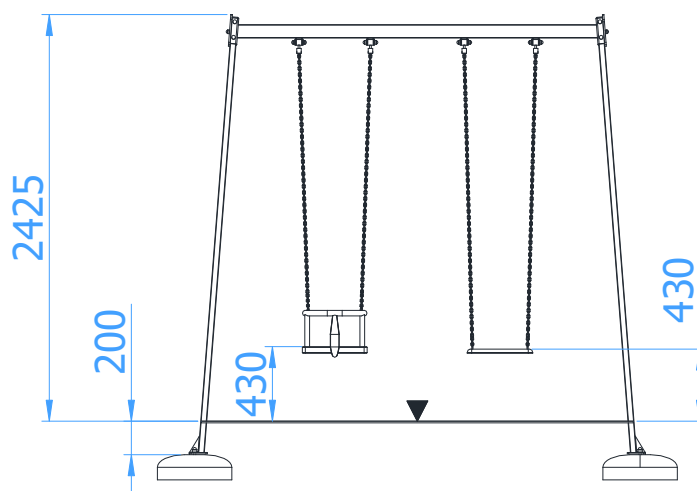


HUŚTAWKA DWUOSOBOWA

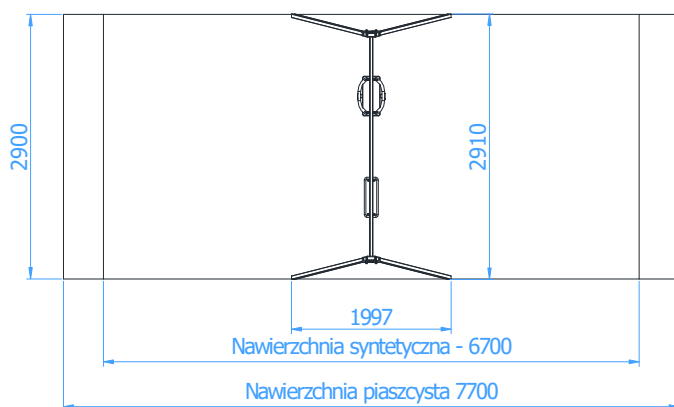
Maksymalna wysokość swobodnego upadku:	1,35 m
Wymiary urządzenia (dł. x szer. x wys.)	2,00 x 2,91 x 2,43 m
Wymiary powierzchni zderzenia (dł. x szer.)	6,70 x 2,90 m – naw. syntetyczna 7,70 x 2,90 m – naw. piaszczysta
Pole powierzchni zderzenia	19,4 m ² – naw. syntetyczna 22,3 m ² – naw. piaszczysta



Wymiary urządzenia



Wymiary powierzchni zderzenia



Dopuszczalna nawierzchnia amortyzująca

- Kora – ziarno 20 do 80 mm, grubość min. 200mm
- Wióry – ziarno 5 do 30 mm, grubość min. 200mm
- Piasek – ziarno 0,2 do 2 mm, grubość min. 200mm
- Żwir – ziarno 2 do 8 mm, grubość min. 200 mm
- Nawierzchnie syntetyczne o wymaganych właściwościach amortyzujących

Nawierzchnia amortyzująca powinna być wykonana na całej powierzchni zderzenia. Nawierzchnię sypką należy wykonać tak, aby jej grubość była o 100mm większa niż wartość minimalna podana powyżej.

Opis techniczny

- Konstrukcja urządzenia wykonana z profil stalowych 40x40x3 oraz 80x40x3mm,
- Zawiesi huśtawki wykonane z łańcucha chromowego $\neq 5$ mm,
- Dzięki zastosowaniu tulejek z teflonu huśtanie jest płynne, a zespół wahadłowy nie wymaga konserwacji,
- Siedziska wykonane z gumy oraz dodatkowo wzmocnione profilem aluminiowym,
- Wszystkie elementy stalowe urządzenia zabezpieczona antykorozyjnie i dodatkowo malowane lakierem akrylowym strukturalnym,
- W komplecie znajdują się fundamenty wykonane z betonu B30, ułatwiające montaż.

Wizualizacja urządzenia



USŁUGI PROJEKTOWO-KOSZTORYSOWE „PRZEKRÓJ” Maciej Styś
ul. 1 Maja 44 A, 07-130 Łochów, tel. 0-602-210-176, e-mail: przekroj.stys@wp.pl

BUDOWA PLACÓW ZABAW NA TERENIE GMINY ZABRODZIE

KARTA TECHNICZNA HUŚTAWKI PODWÓJNEJ

Inwestor:	GMINA ZABRODZIE ul. Wł. St. Reymonta 07-230 Zabrodzie	
Faza:	DOKUMENTACJA TECHNICZNA DO DOKONANIA ZGŁOSZENIA ROBÓT BUDOWLANYCH	
Opracował:	Maciej Styś	Podpis:
Data opracowania:	Sierpień 2019 r.	Rys. Nr 3.1

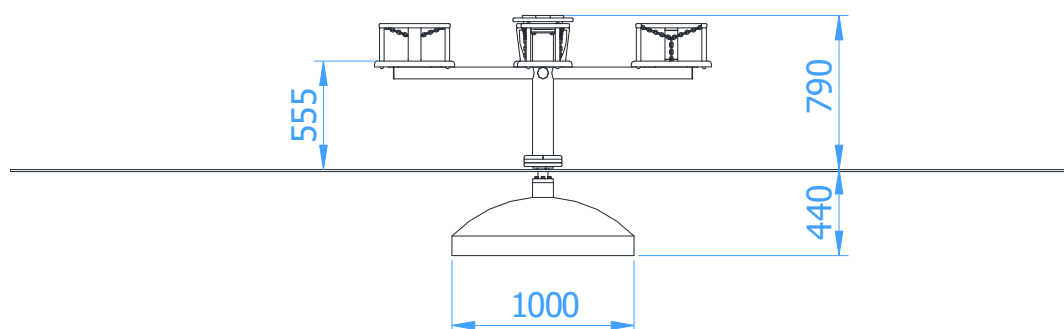
PRAWA AUTORSKIE ZASTRZEŻONE

Przedmiotowy projekt / utwór architektoniczny jest chroniony prawem autorskim zgodnie z art. 1 i następną Ustawy o Prawie Autorskim i Prawach Pokrewnych z dn. 04.02.1994 r. (Dz. U. z 2017 r. poz. 808)

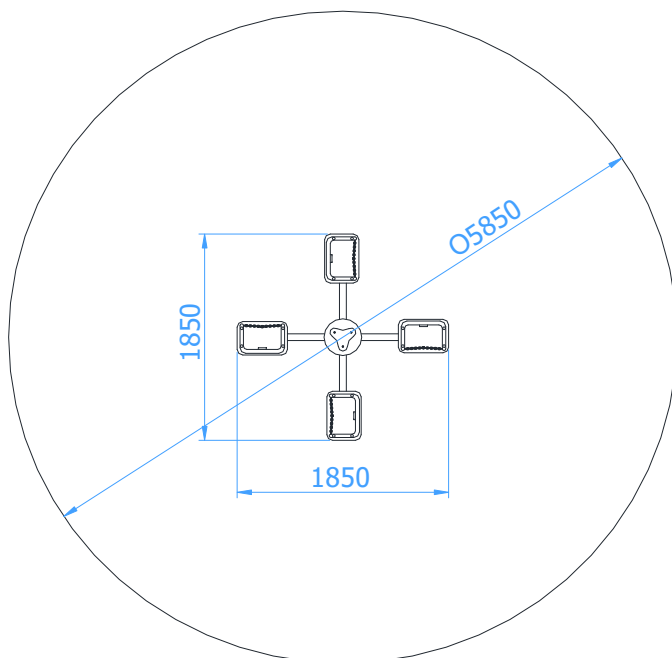
KARUZELA KRZYŻOWA Z KIEROWNICĄ

Maksymalna wysokość swobodnego upadku:	0,56 m
Wymiary urządzenia (dł. x szer. x wys.)	1,85 x 1,85 x 0,79 m
Wymiary powierzchni zderzenia (dł. x szer.)	5,85 x 5,85 m
Pole powierzchni zderzenia	26,6 m ²

Wymiary urządzenia



Wymiary powierzchni zderzenia



Dopuszczalna nawierzchnia amortyzująca

- Darń
- Kora – ziarno 20 do 80 mm, grubość min. 200mm
- Wióry – ziarno 5 do 30 mm, grubość min. 200mm
- Piasek – ziarno 0,2 do 2 mm, grubość min. 200mm
- Żwir – ziarno 2 do 8 mm, grubość min. 200 mm
- Nawierzchnie syntetyczne o wymaganych właściwościach amortyzujących

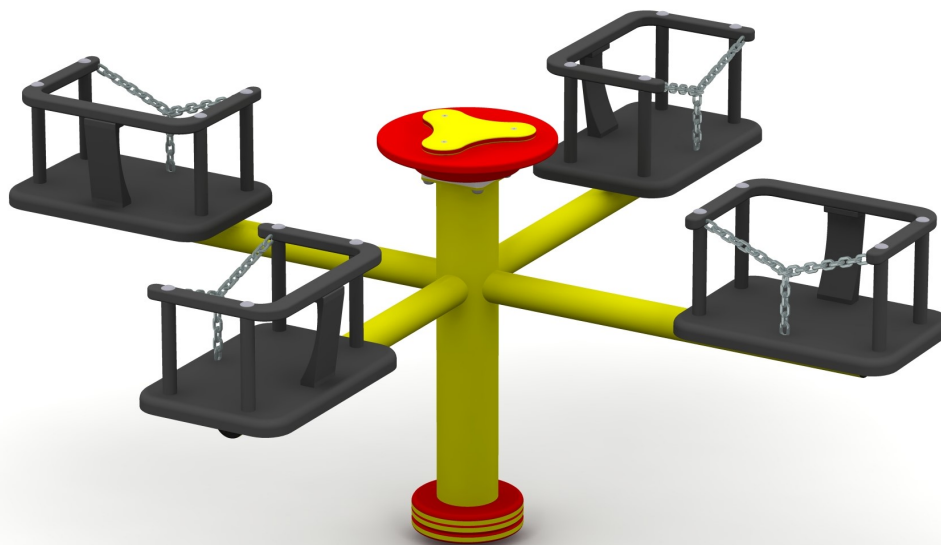
Nawierzchnia amortyzująca powinna być wykonana na całej powierzchni zderzenia.

Nawierzchnię sypką należy wykonać tak, aby jej grubość była o 100mm większa niż wartość minimalna podana powyżej.

Opis techniczny

- Konstrukcja urządzenia wykonana z rury $\varnothing 114,3 \times 4$ mm oraz $\varnothing 60,3 \times 2,9$ mm
- Siedziska stalowe w osłonie gumowej są wyjątkowo odporne na czynniki atmosferyczne
- Elementy powierzchniowe wykonane z płyty HDPE o grubości 19 mm
- Wszystkie elementy stalowe urządzenia zabezpieczona antykorozyjnie i dodatkowo malowane lakierem akrylowym strukturalnym,
- W komplecie znajduje się fundament wykonany z betonu B30, ułatwiający montaż.

Wizualizacja urządzenia



USŁUGI PROJEKTOWO-KOSZTORYSOWE „PRZEKRÓJ” Maciej Styś
ul. 1 Maja 44 A, 07-130 Łochów, tel. 0-602-210-176, e-mail: przekroj.stys@wp.pl

BUDOWA PLACÓW ZABAW NA TERENIE GMINY ZABRODZIE

KARTA TECHNICZNA KARUZELI KRZYŻOWEJ Z KIERWONICĄ

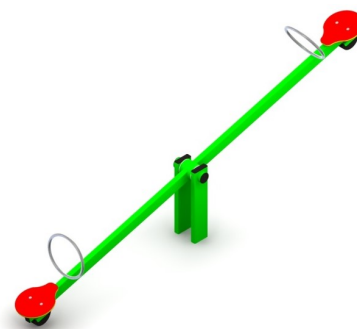
Inwestor:	GMINA ZABRODZIE ul. Wł. St. Reymonta 07-230 Zabrodzie	
Faza:	DOKUMENTACJA TECHNICZNA DO DOKONANIA ZGŁOSZENIA ROBÓT BUDOWLANYCH	
Opracował:	Maciej Styś	Podpis:
Data opracowania:	Sierpień 2019 r.	Rys. Nr 3.2

PRAWA AUTORSKIE ZASTRZEŻONE

Przedmiotowy projekt / utwór architektoniczny jest chroniony prawem autorskim zgodnie z art. 1 i następną Ustawy o Prawie Autorskim i Prawach Pokrewnych z dn. 04.02.1994 r. (Dz. U. z 2017 r. poz. 808)

HUŚTAWKA WAGOWA

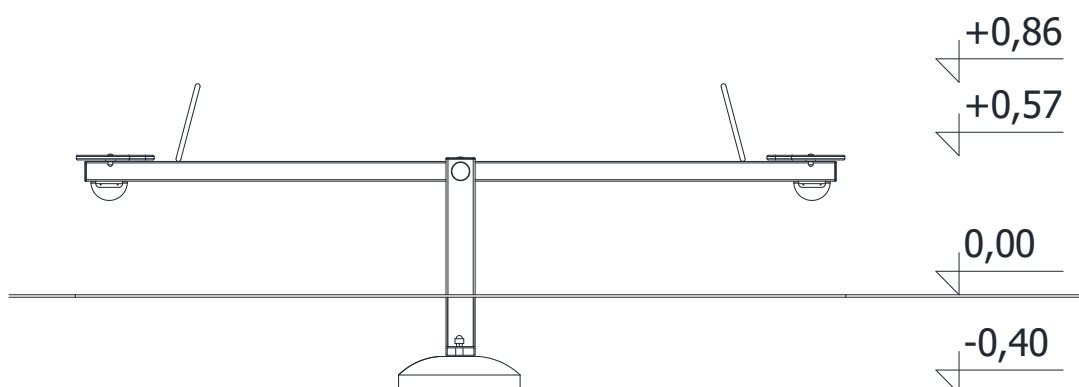
Grupa wiekowa:	3 - 14 lat
Maksymalna wysokość swobodnego upadku:	0,95 m
Wymiary urządzenia (dł. x szer. x wys.)	3,17 x 0,33 x 0,86 m
Wymiary powierzchni zderzenia (dł. x szer.)	5,17 x 2,33 m



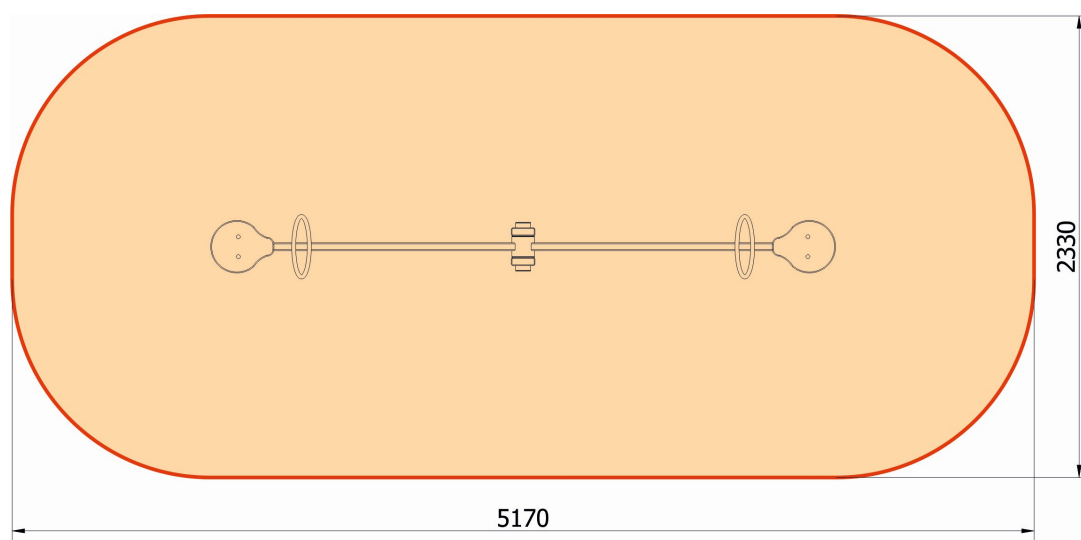
Opis techniczny

- Konstrukcja wykonana ze stali oraz płyty polietylenowej HDPE.
- Przeguby metalowo-gumowe nie wymagające konserwacji.
- Konstrukcja stalowa zabezpieczona antykorozyjnie oraz malowana lakierem akrylowym strukturalnym.
- W komplecie znajdują się fundamenty wykonane z betonu B30, ułatwiające montaż.

Wymiary urządzenia



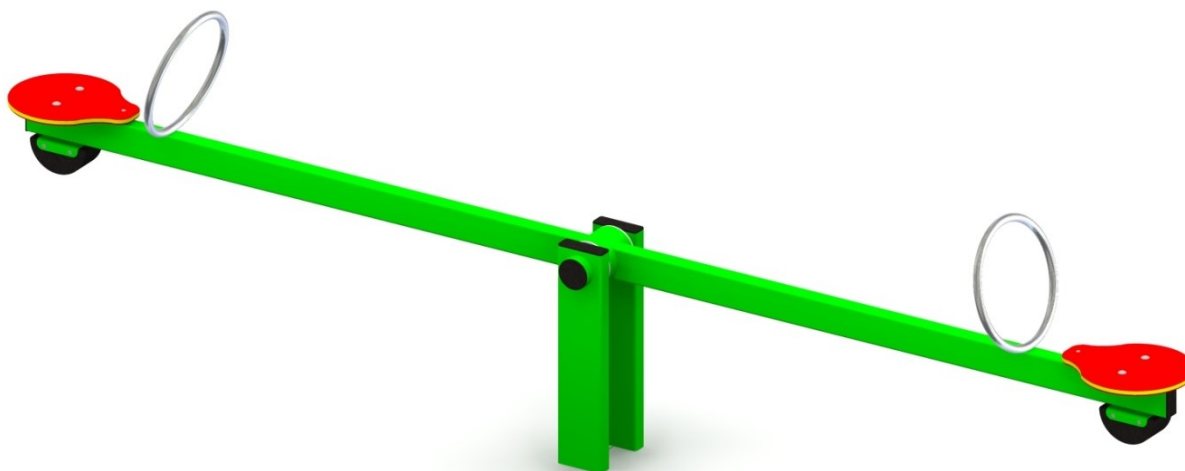
Wymiary powierzchni zderzenia



Dopuszczalna nawierzchnia amortyzująca

- Darı, gleba
- Kora – ziarno 20 do 80 mm, grubość min. 200mm
- Wióry – ziarno 5 do 30 mm, grubość min. 200mm
- Piasek – ziarno 0,2 do 2 mm, grubość min. 200mm
- Źwir – ziarno 2 do 8 mm, grubość min. 200 mm
- Nawierzchnie syntetyczne o wymaganym wskaźniku HIC

Wizualizacja urządzenia



USŁUGI PROJEKTOWO-KOSZTORYSOWE „PRZEKRÓJ” Maciej Styś ul. 1 Maja 44 A, 07-130 Łochów, tel. 0-602-210-176, e-mail: przekroj.stys@wp.pl			
BUDOWA PLACÓW ZABAW NA TERENIE GMINY ZABRODZIE			
KARTA TECHNICZNA HUŚTAWKI WAGOWEJ			
Inwestor:	GMINA ZABRODZIE ul. Wł. St. Reymonta 07-230 Zabrodzie 		
Faza:	DOKUMENTACJA TECHNICZNA DO DOKONANIA ZGŁOSZENIA ROBÓT BUDOWLANYCH		
Opracował:	Maciej Styś <table border="0" style="float: right; margin-left: 20px;"> <tr> <td>Podpis:</td> <td></td> </tr> </table>	Podpis:	
Podpis:			
Data opracowania:	Sierpień 2019 r. <table border="0" style="float: right; margin-left: 20px;"> <tr> <td>Rys. Nr</td> <td>3.3</td> </tr> </table>	Rys. Nr	3.3
Rys. Nr	3.3		
PRAWA AUTORSKIE ZASTRZEŻONE Przedmiotowy projekt / utwór architektoniczny jest chroniony prawem autorskim zgodnie z art. 1 i następną Ustawy o Prawie Autorskim i Prawach Pokrewnych z dn. 04.02.1994 r. (Dz. U. z 2017 r. poz. 808)			

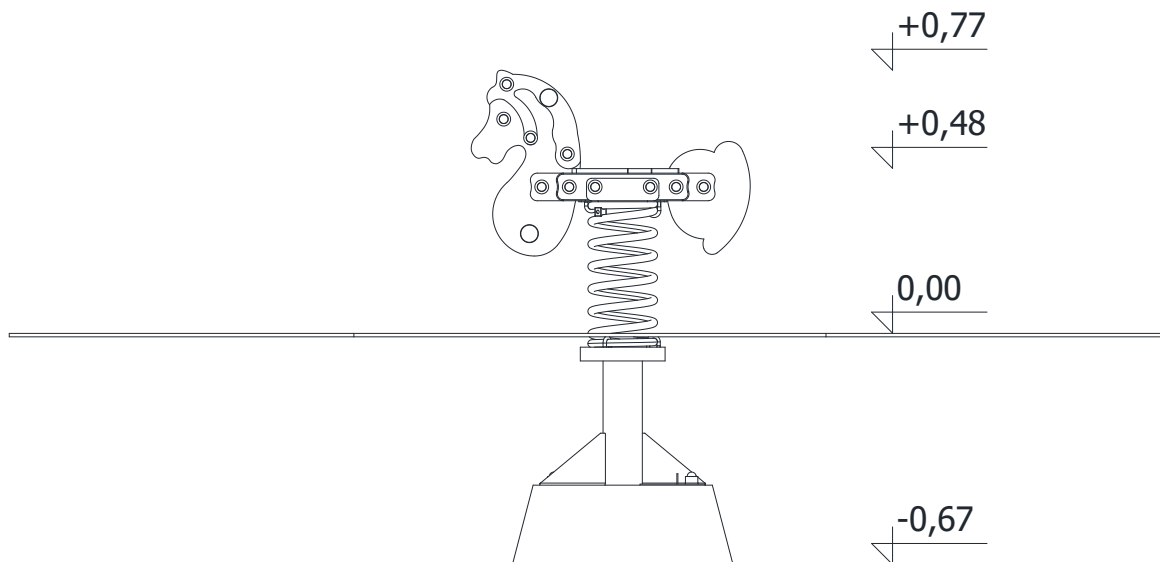
SPRĘŻYNOWIEC – BUJAK KONIK

Grupa wiekowa:	3 - 14 lat
Maksymalna wysokość swobodnego upadku:	0,48 m
Wymiary urządzenia (dł. x szer. x wys.)	0,81 x 0,24 x 0,77 m
Wymiary powierzchni zderzenia (dł. x szer.)	3,37 x 2,96 m

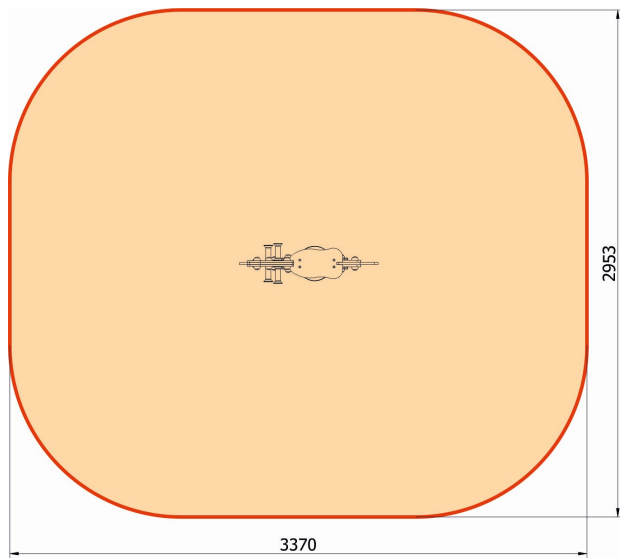
Opis techniczny

- Konstrukcja wykonana ze stali oraz płyty polietylenowej HDPE.
- Konstrukcja stalowa zabezpieczona antykorozyjnie oraz malowana lakierem akrylowym strukturalnym.
- W komplecie znajduje się fundament wykonany z betonu B30, ułatwiający montaż.

Wymiary urządzenia



Wymiary powierzchni zderzenia



Dopuszczalna nawierzchnia amortyzująca

- Darı, gleba
- Kora – ziarno 20 do 80 mm, grubość min. 200 mm
- Wióry – ziarno 5 do 30 mm, grubość min. 200 mm
- Piasek – ziarno 0,2 do 2 mm, grubość min. 200 mm
- Źwir – ziarno 2 do 8 mm, grubość min. 200 mm
- Nawierzchnie syntetyczne o wymaganym wskaźniku HIC

Wizualizacja urządzenia



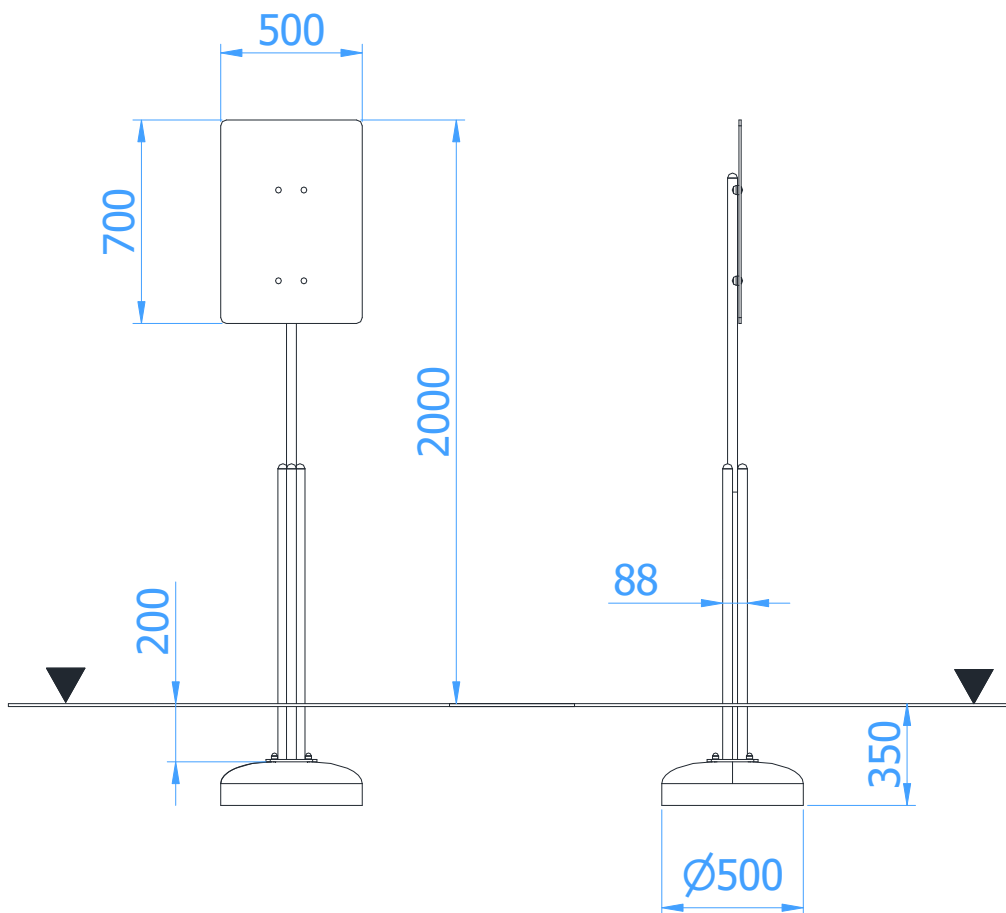
USŁUGI PROJEKTOWO-KOSZTORYSOWE „PRZEKRÓJ” Maciej Styś ul. 1 Maja 44 A, 07-130 Łochów, tel. 0-602-210-176, e-mail: przekroj.stys@wp.pl		
BUDOWA PLACÓW ZABAW NA TERENIE GMINY ZABRODZIE		
KARTA TECHNICZNA SPRĘŻYNOWCA – BUJAKA		
Inwestor:	GMINA ZABRODZIE ul. Wł. St. Reymonta 07-230 Zabrodzie	
Faza:	DOKUMENTACJA TECHNICZNA DO DOKONANIA ZGŁOSZENIA ROBÓT BUDOWLANYCH	
Opracował:	Maciej Styś	Podpis:
Data opracowania:	Sierpień 2019 r.	Rys. Nr 3.4
PRAWA AUTORSKIE ZASTRZEŻONE Przedmiotowy projekt / utwór architektoniczny jest chroniony prawem autorskim zgodnie z art. 1 i następną Ustawy o Prawie Autorskim i Prawach Pokrewnych z dn. 04.02.1994 r. (Dz. U. z 2017 r. poz. 808)		

TABLICA INFORMACYJNA REGULAMIN UŻYTKOWANIA

Wymiary urządzenia
(dł. x szer. x wys.)

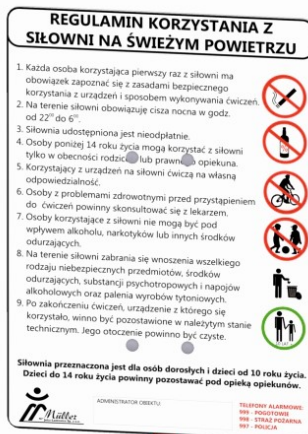
0,50 x 0,09 x 2,00 m

Wymiary urządzenia



Opis techniczny

- Konstrukcja urządzenia wykonana z rury stalowej $\varnothing 35 \times 2 \text{ mm}$,
- Tablica wykonana z płyty HPL 10 mm,
- Całość urządzenia zabezpieczona antykorozyjnie.
- W komplecie znajduje się fundament wykonany z betonu B30, ułatwiający montaż,
- Urządzenia posiada oświadczenie producenta o zgodności wykonania z normami bezpieczeństwa.

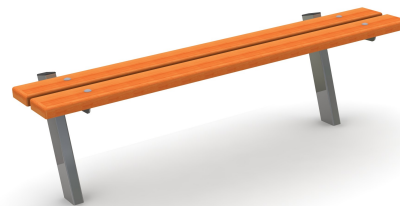


USŁUGI PROJEKTOWO-KOSZTORYSOWE „PRZEKRÓJ” Maciej Styś ul. 1 Maja 44 A, 07-130 Łochów, tel. 0-602-210-176, e-mail: przekroj.stys@wp.pl		
BUDOWA PLACÓW ZABAW NA TERENIE GMINY ZABRODZIE		
KARTA TECHNICZNA TABLICY INFORMACYJNEJ		
Inwestor:	GINA ZABRODZIE ul. Wł. St. Reymonta 07-230 Zabrodzie	
Faza:	DOKUMENTACJA TECHNICZNA DO DOKONANIA ZGŁOSZENIA ROBÓT BUDOWLANYCH	
Opracował:	Maciej Styś	Podpis:
Data opracowania:	Sierpień 2019 r.	Rys. Nr 3.5
PRAWA AUTORSKIE ZASTRZEŻONE Przedmiotowy projekt / utwór architektoniczny jest chroniony prawem autorskim zgodnie z art. 1 i następną Ustawy o Prawie Autorskim i Prawach Pokrewnych z dn. 04.02.1994 r. (Dz. U. z 2017 r. poz. 808)		

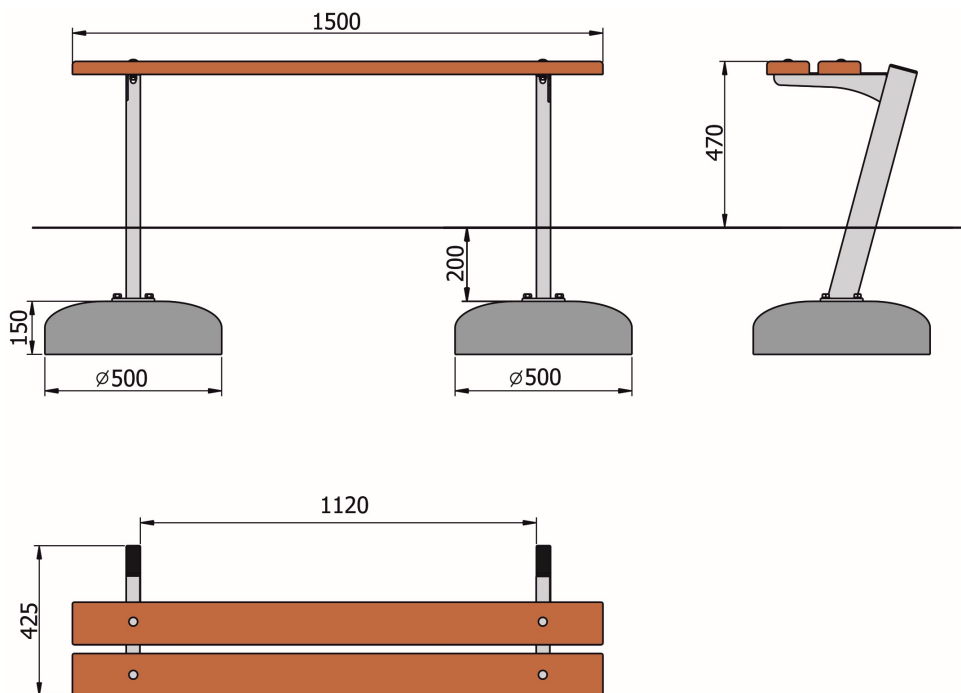
ŁAWKA METALOWA BEZ OPARCIA

Wymiary urządzenia
(dł. x szer. x wys.)

1,50 x 0,43 x 0,47 m



Wymiary urządzenia



Opis techniczny

- Konstrukcja nośna wykonana profilu stalowego 40x80x3mm stopek stalowych 120x120x8 oraz kątowników z blachy o grubości 5mm,
- Siedzisko wykonane z listew z tworzywa sztucznego odpornego na czynniki atmosferyczne,
- Całość urządzenia zabezpieczona antykorozyjnie.
- W komplecie znajdują się fundamenty wykonane z betonu B30, ułatwiające montaż.

USŁUGI PROJEKTOWO-KOSZTORYSOWE „PRZEKRÓJ” Maciej Styś
ul. 1 Maja 44 A, 07-130 Łochów, tel. 0-602-210-176, e-mail: przekroj.stys@wp.pl

BUDOWA PLACU ZABAW W MSC. ANASTAZEW

KARTA TECHNICZNA ŁAWKI METALOWEJ BEZ OPARCIA

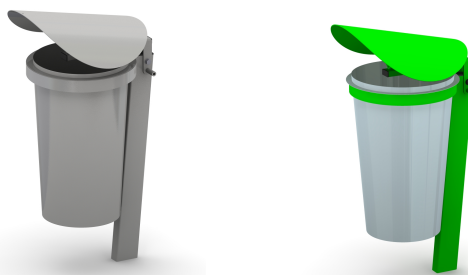
Inwestor:	GMINA ZABRODZIE ul. Wł. St. Reymonta 07-230 Zabrodzie	
Faza:	DOKUMENTACJA TECHNICZNA DO DOKONANIA ZGŁOSZENIA ROBÓT BUDOWLANYCH	
Opracował:	Maciej Styś	Podpis:
Data opracowania:	Sierpień 2019 r.	Rys. Nr 3.6

PRAWA AUTORSKIE ZASTRZEŻONE

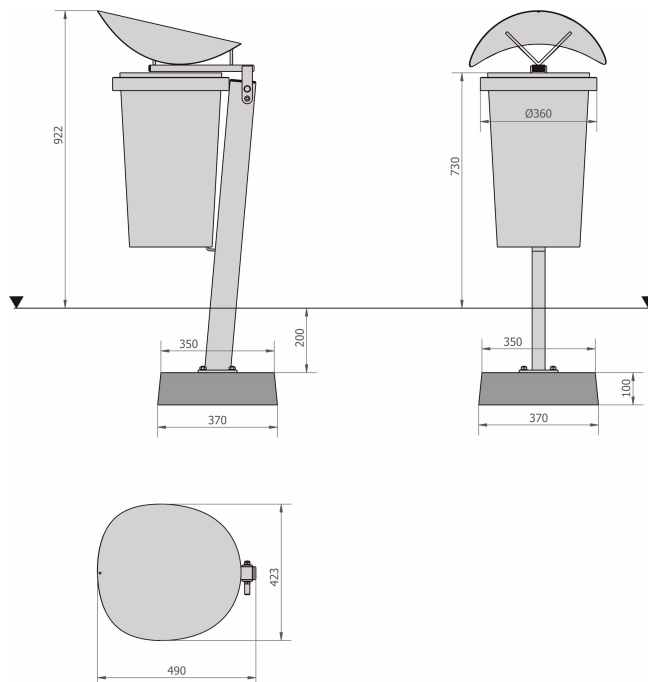
Przedmiotowy projekt / utwór architektoniczny jest chroniony prawem autorskim zgodnie z art. 1 i następnymi Ustawy o Prawie Autorskim i Prawach Pokrewnych z dn. 04.02.1994 r. (Dz. U. z 2017 r. poz. 808)

KOSZ NA ŚMIECI Z DASZKIEM

Wymiary urządzenia (dł. x szer. x wys.) 0,49 x 0,43 x 0,93 m



Wymiary urządzenia




Opis techniczny

- Konstrukcja nośna wykonana profilu stalowego 40x80x3mm oraz 20x40x2mm,
- Daszek wykonany z blachy o grubości 2mm,
- Pojemność kosza 40l,
- Kosz wyposażony w zamek ułatwiający wyciągnięcie wiadra w celu opróżnienia,
- Całość urządzenia zabezpieczona antykorozyjnie.
- W komplecie znajduje się fundament wykonany z betonu B30, ułatwiający montaż.

USŁUGI PROJEKTOWO-KOSZTORYSOWE „PRZEKRÓJ” Maciej Styś
ul. 1 Maja 44 A, 07-130 Łochów, tel. 0-602-210-176, e-mail: przekroj.stys@wp.pl

BUDOWA PLACÓW ZABAW NA TERENIE GMINY ZABRODZIE

KARTA TECHNICZNA KOSZA NA ŚMIECI Z DASZKIEM

Inwestor:	GMINA ZABRODZIE ul. Wł. St. Reymonta 07-230 Zabrodzie	
Faza:	DOKUMENTACJA TECHNICZNA DO DOKONANIA ZGŁOSZENIA ROBÓT BUDOWLANYCH	
Opracował:	Maciej Styś	Podpis:
Data opracowania:	Sierpień 2019 r.	Rys. Nr 3.7

PRAWA AUTORSKIE ZASTRZEŻONE
Przedmiotowy projekt / utwór architektoniczny jest chroniony prawem autorskim zgodnie z art. 1 i następnymi Ustawy o Prawie Autorskim i Prawach Pokrewnych z dn. 04.02.1994 r. (Dz. U. z 2017 r. poz. 808)