

SPECYFIKACJA TECHNICZNA WYKONANIA I ODBIORU ROBÓT

Nazwa opracowania: **Rozbudowa drogi gminnej Zabrodzie – Zazdrość – Wysychy - Głuchy, gmina Zabrodzie**

Adres obiektu:

JEDNOSTKA EWIDENCYJNA: 143506_2 ZABRODZIE

OBREB EWIDENCYJNY: 0007 – GŁUCHY

Działki ewidencyjne nr: 292 (po podziale: **292/1**, 292/2, **292/3**), 580, 305 (po podziale: **305/1**, 305/2), 299/1 (po podziale: **299/2**, 299/3), 307, 308 (po podziale: **308/1**, 308/2), 304 (po podziale: **304/1**, 304/2), 332 (po podziale: **332/1**, 332/2), 334 (po podziale: **334/1**, 334/2), 331/1, 459/2, 327 (po podziale: **327/1**, 327/2), 323 (po podziale: **323/1**, 323/2, **323/3**), 321 (po podziale: **321/1**, 321/2, **321/3**), 318 (po podziale: **318/1**, 318/2, **318/3**), 315 (po podziale: **315/1**, 315/2, **315/3**), 313 (po podziale: **313/1**, 313/2, **313/3**), 311 (po podziale: **311/1**, 311/2, **311/3**), 309 (po podziale: **309/1**, 309/2, **309/3**), 306 (po podziale: **306/1**, 306/2, **306/3**), 303 (po podziale: **303/1**, 303/2, **303/3**), 403, 459/1 (po podziale: **459/3**, 459/4), 331/2 (po podziale: **331/3**, 331/4), 421 (po podziale: **421/1**, 421/2)

OBREB EWIDENCYJNY: 0014 – NIEGÓW

Działki ewidencyjne nr: 227 (po podziale: **227/1**, 227/2), 225 (po podziale: **225/1**, 225/2), 195, 196/13 (po podziale: **196/14**, 196/15), 210/3 (po podziale: **210/4**, 210/5), 212/5 (po podziale: **212/6**, 212/7), 215 (po podziale: **215/1**, 215/2)

OBREB EWIDENCYJNY: 0020 – WYSYCHY

Działki ewidencyjne nr: 196, 197 (po podziale: **197/1**, 197/2), 33/4 (po podziale: **33/5**, 33/6), 8 (po podziale: **8/1**, 8/2), 6 (po podziale: **6/1**, 6/2), 5 (po podziale: **5/1**, 5/2), 4 (po podziale: **4/1**, 4/2), 3 (po podziale: **3/1**, 3/2), 2 (po podziale: **2/1**, 2/2), 1 (po podziale: **1/1**, 1/2),

OBREB EWIDENCYJNY: 0021 – ZABRODZIE

Działki ewidencyjne nr: 353/3, 39, 38 (po podziale: **38/1**, **38/2**, 38/3)

OBREB EWIDENCYJNY: 0022 – ZAZDROŚĆ

Działki ewidencyjne nr: 218/1, 192, 239/1 (po podziale: **239/2**, 239/3), 219/1 (po podziale: **219/11**, 219/12), 212 (po podziale: **212/1**, 212/2), 211/2 (po podziale: **211/3**, 211/4), 211/1 (po podziale: **211/5**, 211/6), 210 (po podziale: **210/1**, 210/2), 209/1 (po podziale: **209/3**, 209/4), 208 (po podziale: **208/1**, 208/2), 207 (po podziale: **207/1**, 207/2), 206 (po podziale: **206/1**, 206/2), 205/1 (po podziale: **205/2**, 205/3), 204 (po podziale: **204/1**, 204/2), 203 (po podziale: **203/1**, 203/2), 202 (po podziale: **202/1**, 202/2), 201 (po podziale: **201/1**, 201/2), 200 (po podziale: **200/1**, 200/2), 199 (po podziale: **199/1**, 199/2), 198 (po podziale: **198/1**, 198/2), 197 (po podziale: **197/1**, 197/2), 196 (po podziale: **196/1**, 196/2), 195 (po podziale: **195/1**, 195/2), 194 (po podziale: **194/1**, 194/2), 193 (po podziale: **193/1**, 193/2)

OBREB EWIDENCYJNY: 0023 – PGR NIEGÓW

Działki ewidencyjne nr: 51, 52/1, 52/2, 37/2, 50/1 (po podziale: **50/4**, 50/5), 40 (po podziale: **40/1**, 40/2).

Gmina Zabrodzie, powiat wyszkowski, województwo mazowieckie

Inwestor:

Wójt Gminy Zabrodzie

ul. W. S. Reymonta 51

07-230 Zabrodzie



Branża: **DROGOWA**

Kategoria obiektu: **XXV**

Zespół projektowy:

Branża drogowa:

Projektant:

mgr inż. Robert Rosiński

upr. bud. nr MAZ/0140/POOD/12

Sprawdzający:

mgr inż. Marcin Szerszenowicz

upr. bud. nr MAZ/0117/PWOD/09

Asystent projektanta:

inż. Marek Kalinowski

Data opracowania:

Lipiec 2019

SPIS TREŚCI

1. SST M-00.00.00 Wymagania ogólne	-str. 3
2. SST D 01.01.01 Odtworzenie trasy i punktów wysokościowych	-str. 16
3. SST D 01.02.04 Rozbiórka elementów dróg i ulic	-str. 20
4. SST 01.02.01 Usunięcie drzew i krzewów	-str. 21
5. SST D 01.03.01 Regulacja urządzeń podziemnych	-str. 24
6. SST D 02.00.01 Roboty ziemne. Wymagania ogólne.	-str. 29
7. SST D 02.01.01 Wykonanie wykopów w gruntach nieskalistych	-str. 36
8. SST D 03.01.01 Przepust pod koroną drogi z rur HDPE	-str. 38
9. SST D 02.01.01 Wykonanie nasypów	-str. 50
10. SST D 04.01.01 Koryto wraz z profilowaniem, zagęszczeniem podłoża	-str. 55
11. SST D 04.04.00 Podbudowa z kruszyw, wymagania ogólne.	-str. 61
12. SST D 04.04.01 Podbudowa z kruszywa naturalnego stabilizowanego mechanicznie	-str. 74
13. SST D 04.04.02 Podbudowa z kruszywa łamanego stabilizowanego mechanicznie	-str. 78
14. STT D 05.03.11 Frezowanie nawierzchni bitumicznych na zimno	-str. 84
15. SST D 04.05.01 Podbudowa i ulepszone podłoże z gruntu lub kruszywa stabilizowanego Cementem	-str. 88
16. SST D05.01.03 Pobocze utwardzone kruszywem	-str. 109
17. SST D05.03.05a Nawierzchnia z betonu asfaltowego. Warstwa ścieralna	-str. 118
18. SST D 05.03.05b Nawierzchnia z betonu asfaltowego. Warstwa wiążąca	-str. 145
19. SST D 05.03.23a Nawierzchnia z kostki betonowej dla dróg, ulic lokalnych oraz placów i chodników	-str. 172
20. SST D 07.01.01 Oznakowanie poziome	-str. 186
21. SST D 07.02.01 Oznakowanie pionowe	-str. 190
22. SST D 08.03.01 Betonowe obrzeża chodnikowe	-str. 208
23. SST 06.01.02 Krawężniki betonowe	-str. 214
24. SST 06.02.01 Przepusty z rur HDPE pod zjazdami	-str. 222
25. SST 08.04.01 Odtworzenie i oczyszczenie rowów	-str. 227
26. SST D 09.01.01 Zieleni drogowa	-str. 231

SZCZEGÓŁOWE SPECYFIKACJE TECHNICZNE

D - M - 00.00.00

WYMAGANIA OGÓLNE

1. WSTĘP

1.1. Przedmiot SST

Przedmiotem niniejszej szczegółowej specyfikacji technicznej (SST) są wymagania ogólne dotyczące wykonania i odbioru robót drogowych przy „Rozbudowa drogi gminnej Zabrodzie – Zazdrość – Wysychy - Głuchy, gmina Zabrodzie”

1.2. Zakres stosowania SST

Niniejsza szczegółowa specyfikacja techniczna stanowi podstawę do sporządzenia części technicznej istotnych warunków zamówienia publicznego na wykonanie robót przebudowy ujętych w dokumentacji projektowej i opisanych szczegółowo co do rodzaju i ilości w przedmiarze robót.

1.3. Zakres robót objętych SST

Ustalenia zawarte w niniejszej specyfikacji obejmują wymagania ogólne, wspólne dla robót objętych ogólnymi specyfikacjami technicznymi.

1.4. Określenia podstawowe

Użyte w SST wymienione poniżej określenia należy rozumieć w każdym przypadku następująco:

- 1.4.1. Chodnik - wyznaczony pas terenu przy jezdni lub odsunięty od jezdni, przeznaczony do ruchu pieszych.
- 1.4.2. Ciąg pieszo-jezdny - wydzielony pas terenu przeznaczony do ruchu lub postoju pojazdów oraz ruchu pieszych wraz z wszelkimi urządzeniami technicznymi związanymi z prowadzeniem i zabezpieczeniem ruchu.
- 1.4.3. Dziennik budowy – zeszyt z ponumerowanymi stronami, opatrzony pieczęcią organu wydającego, wydany zgodnie z obowiązującymi przepisami, stanowiący urzędowy dokument przebiegu robót budowlanych, służący do notowania zdarzeń i okoliczności zachodzących w toku wykonywania robót, rejestrowania dokonywanych odbiorów robót, przekazywania poleceń i innej korespondencji technicznej pomiędzy Inspektorem Nadzoru, Wykonawcą i projektantem.
- 1.4.4. Inspektor Nadzoru – osoba wymieniona w danych kontraktowych (wyznaczona przez Zamawiającego, o której wyznaczeniu poinformowany jest Wykonawca), odpowiedzialna za nadzorowanie robót.
- 1.4.5. Jezdnia - część korony drogi przeznaczona do ruchu pojazdów.
- 1.4.6. Kierownik budowy - osoba wyznaczona przez Wykonawcę, upoważniona do kierowania robotami i do występowania w jego imieniu w sprawach realizacji kontraktu.
- 1.4.7. Konstrukcja nawierzchni - układ warstw nawierzchni wraz ze sposobem ich połączenia.
- 1.4.8. Korpus drogowy - nasyp lub ta część wykopu, która jest ograniczona koroną drogi i skarpami rowów.
- 1.4.9. Koryto - element uformowany w korpusie drogowym w celu ułożenia w nim konstrukcji nawierzchni.
- 1.4.11. Materiały - wszelkie tworzywa niezbędne do wykonania robót, zgodne z dokumentacją projektową i specyfikacjami technicznymi, zaakceptowane przez Inspektora Nadzoru.
- 1.4.12. Nawierzchnia - warstwa lub zespół warstw służących do przyjmowania i rozkładania obciążeń od ruchu na podłoże gruntowe i zapewniających dogodny warunki dla ruchu.
 - a) Warstwa ścieralna - górna warstwa nawierzchni poddana bezpośrednio oddziaływaniu ruchu i czynników atmosferycznych.
 - b) Podbudowa - dolna część nawierzchni służąca do przenoszenia obciążeń od ruchu na podłoże. Podbudowa może składać się z podbudowy zasadniczej i podbudowy pomocniczej.
 - c) Podbudowa zasadnicza - górna część podbudowy spełniająca funkcje nośne w konstrukcji nawierzchni. Może ona składać się z jednej lub dwóch warstw.
 - d) Warstwa odcinająca - warstwa stosowana w celu uniemożliwienia przenikania cząstek drobnych gruntu do warstwy nawierzchni leżącej powyżej.

- 1.4.15.** Niweleta - wysokościowe i geometryczne rozwinięcie na płaszczyźnie pionowego przekroju w osi drogi lub obiektu mostowego.
- 1.4.18.** Odpowiednia (bliska) zgodność - zgodność wykonywanych robót z dopuszczonymi tolerancjami, a jeśli przedział tolerancji nie został określony - z przeciętnymi tolerancjami, przyjmowanymi zwyczajowo dla danego rodzaju robót budowlanych.
- 1.4.21.** Podłoże nawierzchni - grunt rodzimy lub nasypowy, leżący pod nawierzchnią do głębokości przemarzania.
- 1.4.22.** Podłoże ulepszone nawierzchni - górna warstwa podłoża, leżąca bezpośrednio pod nawierzchnią, ulepszona w celu umożliwienia przejścia ruchu budowlanego i właściwego wykonania nawierzchni.
- 1.4.23.** Polecenie Inspektora Nadzoru - wszelkie polecenia przekazane Wykonawcy przez Inspektora Nadzoru, w formie pisemnej, dotyczące sposobu realizacji robót lub innych spraw związanych z prowadzeniem budowy.
- 1.4.24.** Projektant - uprawniona osoba prawna lub fizyczna będąca autorem dokumentacji projektowej.
- 1.4.25.** Przedsięwzięcie budowlane - kompleksowa realizacja nowego połączenia drogowego lub całkowita modernizacja/przebudowa (zmiana parametrów geometrycznych trasy w planie i przekroju podłużnym) istniejącego połączenia.
- 1.4.29.** Przetargowa dokumentacja projektowa - część dokumentacji projektowej, która wskazuje lokalizację, charakterystykę i wymiary obiektu będącego przedmiotem robót.
- 1.4.30.** Rekultywacja - roboty mające na celu uporządkowanie i przywrócenie pierwotnych funkcji terenom naruszonym w czasie realizacji zadania budowlanego.
- 1.4.31.** Ślepy kosztorys - wykaz robót z podaniem ich ilości (przedmiarem) w kolejności technologicznej ich wykonania.
- 1.4.32.** Teren budowy - teren udostępniony przez Zamawiającego dla wykonania na nim robót oraz inne miejsca wymienione w kontrakcie jako tworzące część terenu budowy.
- 1.4.33.** Zadanie budowlane - część przedsięwzięcia budowlanego, stanowiąca odrębną całość konstrukcyjną lub technologiczną, zdolną do samodzielnego pełnienia funkcji techniczno-użytkowych. Zadanie może polegać na wykonywaniu robót związanych z budową, modernizacją/ przebudową, utrzymaniem oraz ochroną budowli drogowej lub jej elementu.

1.5. Ogólne wymagania dotyczące robót

Wykonawca jest odpowiedzialny za jakość wykonanych robót, bezpieczeństwo wszelkich czynności na terenie budowy, metody użyte przy budowie oraz za ich zgodność z dokumentacją projektową, SST i poleceniami Inspektora Nadzoru.

1.5.1. Przekazanie terenu budowy

Zamawiający w terminie określonym w dokumentach kontraktowych przekazuje Wykonawcy teren budowy wraz ze wszystkimi wymaganymi uzgodnieniami prawnymi i administracyjnymi, dziennik budowy oraz jeden egzemplarz dokumentacji projektowej i jeden komplet SST.

Na Wykonawcy spoczywa odpowiedzialność za ochronę punktów pomiarowych do chwili odbioru ostatecznego robót. Uszkodzone lub zniszczone znaki geodezyjne Wykonawca odtworzy i utrwali na własny koszt.

1.5.2. Dokumentacja projektowa

Dokumentacja projektowa będzie zawierać rysunki, obliczenia i dokumenty, zgodne z wykazem podanym w szczegółowych warunkach umowy.,

1.5.3. Zgodność robót z dokumentacją projektową i SST

Dokumentacja projektowa, SST i wszystkie dodatkowe dokumenty przekazane Wykonawcy przez Zamawiającego stanowią część umowy, a wymagania określone w choćby jednym z nich są obowiązujące dla Wykonawcy tak jakby zawarte były w całej dokumentacji.

W przypadku rozbieżności w ustaleniach poszczególnych dokumentów obowiązuje kolejność ich ważności wymieniona w „Ogólnych warunkach umowy”.

Wykonawca nie może wykorzystywać błędów lub opuszczeń w dokumentach kontraktowych, a o ich wykryciu winien natychmiast powiadomić Zamawiającego, który podejmie decyzję o wprowadzeniu odpowiednich zmian i poprawek.

W przypadku rozbieżności, wymiary podane na piśmie są ważniejsze od wymiarów określonych na podstawie odczytu ze skali rysunku.

Wszystkie wykonane roboty i dostarczone materiały będą zgodne z dokumentacją projektową i SST.

Dane określone w dokumentacji projektowej i w SST będą uważane za wartości docelowe, od których dopuszczalne są odchylenia w ramach określonego przedziału tolerancji. Cechy materiałów i elementów budowlı muszą wykazywać zgodność z określonymi wymaganiami, a rozrzuty tych cech nie mogą przekraczać dopuszczalnego przedziału tolerancji.

W przypadku, gdy materiały lub roboty nie będą w pełni zgodne z dokumentacją projektową lub SST i wpłynie to na niezadowalającą jakość elementu budowlı, to takie materiały zostaną zastąpione innymi, a elementy budowlı rozebrane i wykonane ponownie na koszt Wykonawcy.

1.5.4. Zabezpieczenie terenu budowy

a) Roboty modernizacyjne/ przebudowa i remontowe („pod ruchem”)

Wykonawca jest zobowiązany do utrzymania ruchu publicznego oraz utrzymania istniejących obiektów (jezdnie, ścieżki rowerowe, ciągi piesze, znaki drogowe, bariery ochronne, urządzenia odwodnienia itp.) na terenie budowy, w okresie trwania realizacji kontraktu, aż do zakończenia i odbioru ostatecznego robót.

Przed przystąpieniem do robót Wykonawca przedstawi Inspektorowi Nadzoru do zatwierdzenia, uzgodniony z odpowiednim zarządem drogi i organem zarządzającym ruchem, projekt organizacji ruchu i zabezpieczenia robót w okresie trwania budowy. W zależności od potrzeb i postępu robót projekt organizacji ruchu powinien być na bieżąco aktualizowany przez Wykonawcę. Każda zmiana, w stosunku do zatwierdzonego projektu organizacji ruchu, wymaga każdorazowo ponownego zatwierdzenia projektu.

W czasie wykonywania robót Wykonawca dostarczy, zainstaluje i będzie obsługiwał wszystkie tymczasowe urządzenia zabezpieczające takie jak: zapory, światła ostrzegawcze, sygnały, itp., zapewniając w ten sposób bezpieczeństwo pojazdów i pieszych.

Wykonawca zapewni stałe warunki widoczności w dzień i w nocy tych zapór i znaków, dla których jest to nieodzowne ze względów bezpieczeństwa.

Znaki, zapory i inne urządzenia zabezpieczające będą akceptowane przez Inspektora Nadzoru.

Fakt przystąpienia do robót Wykonawca obwieści publicznie przed ich rozpoczęciem w sposób uzgodniony z Inspektorem Nadzoru oraz przez umieszczenie, w miejscach i ilościach określonych przez Inspektora Nadzoru, tablic informacyjnych, których treść będzie zatwierdzona przez Zamawiającego. Tablice informacyjne będą utrzymywane przez Wykonawcę w dobrym stanie przez cały okres realizacji robót.

Koszt zabezpieczenia terenu budowy nie podlega odrębnej zapłacie i przyjmuje się, że jest włączony w cenę umowną.

b) Roboty o charakterze inwestycyjnym

Wykonawca jest zobowiązany do zabezpieczenia terenu budowy w okresie trwania realizacji kontraktu aż do zakończenia i odbioru ostatecznego robót.

Wykonawca dostarczy, zainstaluje i będzie utrzymywać tymczasowe urządzenia zabezpieczające, w tym: ogrodzenia, poręcze, oświetlenie, sygnały i znaki ostrzegawcze oraz wszelkie inne środki niezbędne do ochrony robót, wygody społeczności i innych.

W miejscach przylegających do dróg otwartych dla ruchu, Wykonawca ogrozi lub wyraźnie oznakuje teren budowy, w sposób uzgodniony z Inspektorem Nadzoru.

1.5.5. Ochrona środowiska w czasie wykonywania robót

Wykonawca ma obowiązek znać i stosować w czasie prowadzenia robót wszelkie przepisy dotyczące ochrony środowiska naturalnego.

W okresie trwania budowy i wykańczania robót Wykonawca będzie:

- a) utrzymywać teren budowy i wykopy w stanie bez wody stojącej,
- b) podejmować wszelkie uzasadnione kroki mające na celu stosowanie się do przepisów i norm dotyczących ochrony środowiska na terenie i wokół terenu budowy oraz będzie unikać uszkodzeń lub uciążliwości dla osób lub dóbr publicznych i innych, a wynikających z nadmiernego hałasu, wibracji, zanieczyszczenia lub innych przyczyn

powstałych w następstwie jego sposobu działania.

Stosując się do tych wymagań będzie miał szczególny wzgląd na:

- 1) lokalizację baz, warsztatów, magazynów, składowisk, ukopów i dróg dojazdowych,
- 2) środki ostrożności i zabezpieczenia przed:
 - a) zanieczyszczeniem zbiorników i cieków wodnych pyłami lub substancjami toksycznymi,
 - b) zanieczyszczeniem powietrza pyłami i gazami,
 - c) możliwością powstania pożaru.

1.5.6. Ochrona przeciwpożarowa

Wykonawca będzie przestrzegać przepisy ochrony przeciwpożarowej.

Wykonawca będzie utrzymywać, wymagany na podstawie odpowiednich przepisów sprawny sprzęt przeciwpożarowy, na terenie baz produkcyjnych, w pomieszczeniach biurowych, mieszkalnych, magazynach oraz w maszynach i pojazdach.

Materiały łatwopalne będą składowane w sposób zgodny z odpowiednimi przepisami i zabezpieczone przed dostępem osób trzecich.

Wykonawca będzie odpowiedzialny za wszelkie straty spowodowane pożarem wywołanym jako rezultat realizacji robót albo przez personel Wykonawcy.

1.5.7. Materiały szkodliwe dla otoczenia

Materiały, które w sposób trwały są szkodliwe dla otoczenia, nie będą dopuszczone do użycia.

Nie dopuszcza się użycia materiałów wywołujących szkodliwe promieniowanie o stężeniu większym od dopuszczalnego, określonego odpowiednimi przepisami.

Wszelkie materiały odpadowe użyte do robót będą miały aprobatę techniczną wydaną przez uprawnioną jednostkę, jednoznacznie określającą brak szkodliwego oddziaływania tych materiałów na środowisko.

Materiały, które są szkodliwe dla otoczenia tylko w czasie robót, a po zakończeniu robót ich szkodliwość zanika (np. materiały pyłaste) mogą być użyte pod warunkiem przestrzegania wymagań technologicznych w budowaniu. Jeżeli wymagają tego odpowiednie przepisy Wykonawca powinien otrzymać zgodę na użycie tych materiałów od właściwych organów administracji państwowej.

Jeżeli Wykonawca użył materiałów szkodliwych dla otoczenia a ich użycie spowodowało jakiegokolwiek zagrożenie środowiska, to konsekwencje tego poniesie Wykonawca.

1.5.8. Ochrona własności publicznej i prywatnej

Wykonawca odpowiada za ochronę instalacji na powierzchni ziemi i za urządzenia podziemne, takie jak rurociągi, kable itp. oraz uzyska od odpowiednich władz będących właścicielami tych urządzeń potwierdzenie informacji dostarczonych mu przez Zamawiającego w ramach planu ich lokalizacji. Wykonawca zapewni właściwe oznaczenie i zabezpieczenie przed uszkodzeniem tych instalacji i urządzeń w czasie trwania budowy.

Wykonawca zobowiązany jest umieścić w swoim harmonogramie rezerwę czasową dla wszelkiego rodzaju robót, które mają być wykonane w zakresie przełożenia instalacji i urządzeń podziemnych na terenie budowy i powiadomi Inspektora Nadzoru i władze lokalne o zamiarze rozpoczęcia robót. O fakcie przypadkowego uszkodzenia tych instalacji Wykonawca bezzwłocznie powiadomi Inspektora Nadzoru i zainteresowane władze oraz będzie z nimi współpracował dostarczając wszelkiej pomocy potrzebnej przy dokonywaniu napraw. Wykonawca będzie odpowiadać za wszelkie spowodowane przez jego działania uszkodzenia instalacji na powierzchni ziemi i urządzeń podziemnych wykazanych w dokumentach dostarczonych mu przez Zamawiającego.

Wykonawca będzie realizować roboty w sposób powodujący minimalne niedogodności dla mieszkańców. Wykonawca odpowiada za wszelkie uszkodzenia zabudowy mieszkaniowej w sąsiedztwie budowy, spowodowane jego działalnością.

Inspektora Nadzoru będzie na bieżąco informowany o wszystkich umowach zawartych pomiędzy Wykonawcą a właścicielami nieruchomości i dotyczących korzystania z własności i dróg wewnętrznych. Jednakże, Inspektora Nadzoru ani Zamawiający nie będzie ingerował w takie porozumienia, o ile nie będą one sprzeczne z postanowieniami zawartymi w warunkach umowy.

1.5.9. Ograniczenie obciążeń osi pojazdów

Wykonawca będzie stosować się do ustawowych ograniczeń nacisków osi na drogach publicznych przy transporcie materiałów i wyposażenia na i z terenu robót. Wykonawca uzyska wszelkie niezbędne zezwolenia i

uzgodnienia od właściwych władz co do przewozu nietypowych wagowo ładunków (ponadnormatywnych) i o każdym takim przewozie będzie powiadamiał Inspektora Nadzoru. Inspektor Nadzoru może polecić, aby pojazdy nie spełniające tych warunków zostały usunięte z terenu budowy. Pojazdy powodujące nadmierne obciążenie osiowe nie będą dopuszczone na świeżo ukończony fragment budowy w obrębie terenu budowy i Wykonawca będzie odpowiadał za naprawę wszelkich robót w ten sposób uszkodzonych, zgodnie z poleceniami Inspektora Nadzoru.

1.5.10. Bezpieczeństwo i higiena pracy

Podczas realizacji robót Wykonawca będzie przestrzegać przepisów dotyczących bezpieczeństwa i higieny pracy.

W szczególności Wykonawca ma obowiązek zadbać, aby personel nie wykonywał pracy w warunkach niebezpiecznych, szkodliwych dla zdrowia oraz nie spełniających odpowiednich wymagań sanitarnych.

Wykonawca zapewni i będzie utrzymywał wszelkie urządzenia zabezpieczające, socjalne oraz sprzęt i odpowiednią odzież dla ochrony życia i zdrowia osób zatrudnionych na budowie oraz dla zapewnienia bezpieczeństwa publicznego.

Uznaje się, że wszelkie koszty związane z wypełnieniem wymagań określonych powyżej nie podlegają odrębnej zapłacie i są uwzględnione w cenie kontraktowej.

1.5.11. Ochrona i utrzymanie robót

Wykonawca będzie odpowiadał za ochronę robót i za wszelkie materiały i urządzenia używane do robót od daty rozpoczęcia do daty wydania potwierdzenia zakończenia robót przez Inspektora Nadzoru.

Wykonawca będzie utrzymywać roboty do czasu odbioru ostatecznego. Utrzymanie powinno być prowadzone w taki sposób, aby budowla drogowa lub jej elementy były w zadowalającym stanie przez cały czas, do momentu odbioru ostatecznego.

1.5.12. Stosowanie się do prawa i innych przepisów

Wykonawca zobowiązany jest znać wszystkie zarządzenia wydane przez władze centralne i miejscowe oraz inne przepisy, regulaminy i wytyczne, które są w jakikolwiek sposób związane z wykonywanymi robotami i będzie w pełni odpowiedzialny za przestrzeganie tych postanowień podczas prowadzenia robót.

Wykonawca będzie przestrzegać praw patentowych i będzie w pełni odpowiedzialny za wypełnienie wszelkich wymagań prawnych odnośnie znaków firmowych, nazw lub innych chronionych praw w odniesieniu do sprzętu, materiałów lub urządzeń użytych lub związanych z wykonywaniem robót i w sposób ciągły będzie informować Inspektora Nadzoru o swoich działaniach, przedstawiając kopie zezwoleń i inne odnośne dokumenty. Wszelkie straty, koszty postępowania, obciążenia i wydatki wynikłe z lub związane z naruszeniem jakichkolwiek praw patentowych pokryje Wykonawca, z wyjątkiem przypadków, kiedy takie naruszenie wyniknie z wykonania projektu lub specyfikacji dostarczonej przez Inspektora Nadzoru.

1.5.13. Równoważność norm i zbiorów przepisów prawnych

Gdziekolwiek w dokumentach kontraktowych powołane są konkretne normy i przepisy, które spełniać mają materiały, sprzęt i inne towary oraz wykonane i zbadane roboty, będą obowiązywać postanowienia najnowszego wydania lub poprawionego wydania powołanych norm i przepisów o ile w warunkach kontraktu nie postanowiono inaczej. W przypadku gdy powołane normy i przepisy są państwowe lub odnoszą się do konkretnego kraju lub regionu, mogą być również stosowane inne odpowiednie normy zapewniające równy lub wyższy poziom wykonania niż powołane normy lub przepisy, pod warunkiem ich sprawdzenia i pisemnego zatwierdzenia przez Inspektora Nadzoru. Różnice pomiędzy powołanymi normami a ich proponowanymi zamiennikami muszą być dokładnie opisane przez Wykonawcę i przedłożone Inspektora Nadzoru do zatwierdzenia.

1.5.14. Wykopaliska

Wszelkie wykopaliska, monety, przedmioty wartościowe, budowle oraz inne pozostałości o znaczeniu geologicznym lub archeologicznym odkryte na terenie budowy będą uważane za własność Zamawiającego. Wykonawca zobowiązany jest powiadomić Inspektora Nadzoru i postępować zgodnie z jego poleceniami. Jeżeli w wyniku tych poleceń Wykonawca poniesie koszty i/lub wystąpią opóźnienia w robotach, Inspektor Nadzoru po uzgodnieniu z Zamawiającym i Wykonawcą ustali wydłużenie czasu wykonania robót i/lub wysokość kwoty, o którą należy zwiększyć cenę kontraktową.

2. MATERIAŁY

2.1. Źródła uzyskania materiałów

Co najmniej na dwa tygodnie przed zaplanowanym wykorzystaniem jakichkolwiek materiałów

przeznaczonych do robót, Wykonawca przedstawi Inspektorowi Nadzoru do zatwierdzenia, szczegółowe informacje dotyczące proponowanego źródła wytwarzania, zamawiania lub wydobywania tych materiałów jak również odpowiednie świadectwa badań laboratoryjnych oraz próbki materiałów.

Zatwierdzenie partii materiałów z danego źródła nie oznacza automatycznie, że wszelkie materiały z danego źródła uzyskają zatwierdzenie.

Wykonawca zobowiązany jest do wykazania, że materiały uzyskane z dopuszczonego źródła w sposób ciągły spełniają wymagania SST w czasie realizacji robót.

2.2. Pozyskiwanie materiałów miejscowych

Wykonawca odpowiada za uzyskanie pozwoleń od właścicieli i odnośnych władz na pozyskanie materiałów ze źródeł miejscowych włączając w to źródła wskazane przez Zamawiającego i jest zobowiązany dostarczyć Inspektorowi Nadzoru wymagane dokumenty przed rozpoczęciem eksploatacji źródła.

Wykonawca przedstawi Inspektorowi Nadzoru do zatwierdzenia dokumentację zawierającą raporty z badań terenowych i laboratoryjnych oraz proponowaną przez siebie metodę wydobycia i selekcji, uwzględniając aktualne decyzje o eksploatacji, organów administracji państwowej i samorządowej.

Wykonawca ponosi odpowiedzialność za spełnienie wymagań ilościowych i jakościowych materiałów pochodzących ze źródeł miejscowych.

Wykonawca ponosi wszystkie koszty, z tytułu wydobycia materiałów, dzierżawy i inne jakie okażą się potrzebne w związku z dostarczeniem materiałów do robót.

Humus i nadkład czasowo zdjęte z terenu wykopów, dokopów i miejsc pozyskania materiałów miejscowych będą formowane w hały i wykorzystane przy zasypce i rekultywacji terenu po ukończeniu robót.

Wszystkie odpowiednie materiały pozyskane z wykopów na terenie budowy lub z innych miejsc wskazanych w dokumentach umowy będą wykorzystane do robót lub odwiezione na odkład odpowiednio do wymagań umowy lub wskazań Inspektora Nadzoru.

Wykonawca nie będzie prowadzić żadnych wykopów w obrębie terenu budowy poza tymi, które zostały wyszczególnione w dokumentach umowy.

Eksploatacja źródeł materiałów będzie zgodna z wszelkimi regulacjami prawnymi obowiązującymi na danym obszarze.

2.3. Materiały nie odpowiadające wymaganiom

Materiały nie odpowiadające wymaganiom zostaną przez Wykonawcę wywiezione z terenu budowy i złożone w miejscu wskazanym przez Inspektora Nadzoru.

Każdy rodzaj robót, w którym znajdują się nie zbadane i nie zaakceptowane materiały, Wykonawca wykonuje na własne ryzyko, licząc się z jego nieprzyjęciem, usunięciem i niezapłaceniem

2.4. Wariantowe stosowanie materiałów

Jeśli dokumentacja projektowa lub SST przewidują możliwość wariantowego zastosowania rodzaju materiału w wykonywanych robotach, Wykonawca powiadomi Inspektora Nadzoru o swoim zamiarze co najmniej 2 tygodnie przed użyciem tego materiału, albo w okresie dłuższym, jeśli będzie to potrzebne z uwagi na wykonanie badań wymaganych przez Inspektora Nadzoru. Wybrany i zaakceptowany rodzaj materiału nie może być później zmieniany bez zgody Inspektora Nadzoru.

2.5. Przechowywanie i składowanie materiałów

Wykonawca zapewni, aby tymczasowo składowane materiały, do czasu gdy będą one użyte do robót, były zabezpieczone przed zanieczyszczeniami, zachowały swoją jakość i właściwości i były dostępne do kontroli przez Inspektora Nadzoru.

Miejsca czasowego składowania materiałów będą zlokalizowane w obrębie terenu budowy w miejscach uzgodnionych z Inspektorem Nadzoru lub poza terenem budowy w miejscach zorganizowanych przez Wykonawcę i zaakceptowanych przez Inspektora Nadzoru.

3. SPRZĘT

Wykonawca jest zobowiązany do używania jedynie takiego sprzętu, który nie spowoduje niekorzystnego wpływu na jakość wykonywanych robót. Sprzęt używany do robót powinien być zgodny z ofertą Wykonawcy i powinien odpowiadać pod względem typów i ilości wskazaniom zawartym w SST, PZJ lub projekcie organizacji robót, zaakceptowanym przez Inspektora Nadzoru; w przypadku braku ustaleń w wymienionych wyżej dokumentach, sprzęt powinien być uzgodniony i zaakceptowany przez Inspektora Nadzoru.

Liczba i wydajność sprzętu powinny gwarantować przeprowadzenie robót, zgodnie z zasadami określonymi w dokumentacji projektowej, SST i wskazaniach Inspektora Nadzoru .

Sprzęt będący własnością Wykonawcy lub wynajęty do wykonania robót ma być utrzymywany w dobrym stanie i gotowości do pracy. Powinien być zgodny z normami ochrony środowiska i przepisami dotyczącymi jego użytkowania.

Wykonawca dostarczy Inspektorowi Nadzoru projektu kopie dokumentów potwierdzających dopuszczenie sprzętu do użytkowania i badań okresowych, tam gdzie jest to wymagane przepisami.

Wykonawca będzie konserwować sprzęt jak również naprawiać lub wymieniać sprzęt niesprawny.

Jeżeli dokumentacja projektowa lub SST przewidują możliwość wariantowego użycia sprzętu przy wykonywanych robotach, Wykonawca powiadomi Inspektora Nadzoru o swoim zamiarze wyboru i uzyska jego akceptację przed użyciem sprzętu. Wybrany sprzęt, po akceptacji Inspektora Nadzoru, nie może być później zmieniany bez jego zgody.

Jakikolwiek sprzęt, maszyny, urządzenia i narzędzia nie gwarantujące zachowania warunków umowy, zostaną przez Inspektora Nadzoru projektu zdyskwalifikowane i nie dopuszczone do robót.

4. TRANSPORT

Wykonawca jest zobowiązany do stosowania jedynie takich środków transportu, które nie wpłyną niekorzystnie na jakość wykonywanych robót i właściwości przewożonych materiałów.

Liczba środków transportu powinna zapewniać prowadzenie robót zgodnie z zasadami określonymi w dokumentacji projektowej, SST i wskazaniach Inspektora Nadzoru, w terminie przewidzianym umową.

Przy ruchu na drogach publicznych pojazdy będą spełniać wymagania dotyczące przepisów ruchu drogowego w odniesieniu do dopuszczalnych nacisków na oś i innych parametrów technicznych. Środki transportu nie spełniające tych warunków mogą być dopuszczone przez Inspektora Nadzoru, pod warunkiem przywrócenia stanu pierwotnego użytkowanych odcinków dróg na koszt Wykonawcy.

Wykonawca będzie usuwać na bieżąco, na własny koszt, wszelkie zanieczyszczenia, uszkodzenia spowodowane jego pojazdami na drogach publicznych oraz dojazdach do terenu budowy.

5. WYKONANIE ROBÓT

Wykonawca jest odpowiedzialny za prowadzenie robót zgodnie z warunkami umowy oraz za jakość zastosowanych materiałów i wykonywanych robót, za ich zgodność z dokumentacją projektową, wymaganiami SST, projektem organizacji robót opracowanym przez Wykonawcę oraz poleceniami Inspektora Nadzoru.

Wykonawca jest odpowiedzialny za stosowane metody wykonywania robót.

Wykonawca jest odpowiedzialny za dokładne wytyczenie w planie i wyznaczenie wysokości wszystkich elementów robót zgodnie z wymiarami i rzędnymi określonymi w dokumentacji projektowej lub przekazanymi na piśmie przez Inspektora Nadzoru.

Błędy popełnione przez Wykonawcę w wytyczeniu i wyznaczaniu robót zostaną, usunięte przez Wykonawcę na własny koszt, z wyjątkiem, kiedy dany błąd okaże się skutkiem błędu zawartego w danych dostarczonych Wykonawcy na piśmie przez Inspektora Nadzoru.

Sprawdzenie wytyczenia robót lub wyznaczenia wysokości przez Inspektora Nadzoru projektu nie zwalnia Wykonawcy od odpowiedzialności za ich dokładność.

Decyzje Inspektora Nadzoru dotyczące akceptacji lub odrzucenia materiałów i elementów robót będą oparte

na wymaganiach określonych w dokumentach umowy, dokumentacji projektowej i w SST, a także w normach i wytycznych. Przy podejmowaniu decyzji Inspektora Nadzoru projektu uwzględni wyniki badań materiałów i robót, rozrzuty normalnie występujące przy produkcji i przy badaniach materiałów, doświadczenia z przeszłości, wyniki badań naukowych oraz inne czynniki wpływające na rozważaną kwestię.

Polecenia Inspektora Nadzoru powinny być wykonywane przez Wykonawcę w czasie określonym przez Inspektora Nadzoru, pod groźbą zatrzymania robót. Skutki finansowe z tego tytułu poniesie Wykonawca.

6. KONTROLA JAKOŚCI ROBÓT

6.2. Zasady kontroli jakości robót

Celem kontroli robót będzie takie sterowanie ich przygotowaniem i wykonaniem, aby osiągnąć założoną jakość robót.

Wykonawca jest odpowiedzialny za pełną kontrolę robót i jakości materiałów. Wykonawca zapewni odpowiedni system kontroli, włączając personel, laboratorium, sprzęt, zaopatrzenie i wszystkie urządzenia niezbędne do pobierania próbek i badań materiałów oraz robót.

Przed zatwierdzeniem systemu kontroli Inspektor Nadzoru może zażądać od Wykonawcy przeprowadzenia badań w celu zademonstrowania, że poziom ich wykonywania jest zadowalający.

Wykonawca będzie przeprowadzać pomiary i badania materiałów oraz robót z częstotliwością zapewniającą stwierdzenie, że roboty wykonano zgodnie z wymaganiami zawartymi w dokumentacji projektowej i SST

Minimalne wymagania co do zakresu badań i ich częstotliwość są określone w SST, normach i wytycznych. W przypadku, gdy nie zostały one tam określone, Inspektora Nadzoru ustali jaki zakres kontroli jest konieczny, aby zapewnić wykonanie robót zgodnie z umową.

Wszystkie koszty związane z organizowaniem i prowadzeniem badań materiałów i robót ponosi Wykonawca.

6.3. Pobieranie próbek

Próbki będą pobierane losowo. Zaleca się stosowanie statystycznych metod pobierania próbek, opartych na zasadzie, że wszystkie jednostkowe elementy produkcji mogą być z jednakowym prawdopodobieństwem wytypowane do badań.

Inspektor Nadzoru będzie mieć zapewnioną możliwość udziału w pobieraniu próbek.

Na zlecenie Inspektora Nadzoru Wykonawca będzie przeprowadzać dodatkowe badania tych materiałów, które budzą wątpliwości co do jakości, o ile kwestionowane materiały nie zostaną przez Wykonawcę usunięte lub ulepszone z własnej woli. Koszty tych dodatkowych badań pokrywa Wykonawca tylko w przypadku stwierdzenia usterek; w przeciwnym przypadku koszty te pokrywa Zamawiający.

6.4. Badania i pomiary

Wszystkie badania i pomiary będą przeprowadzone zgodnie z wymaganiami norm. W przypadku, gdy normy nie obejmują jakiegokolwiek badania wymaganego w SST, stosować można wytyczne krajowe, albo inne procedury, zaakceptowane przez Inspektora Nadzoru.

Przed przystąpieniem do pomiarów lub badań, Wykonawca powiadomi Inspektora Nadzoru o rodzaju, miejscu i terminie pomiaru lub badania. Po wykonaniu pomiaru lub badania, Wykonawca przedstawi na piśmie ich wyniki do akceptacji Inspektora Nadzoru.

6.6. Badania prowadzone przez Inspektora Nadzoru

Inspektor Nadzoru jest uprawniony do dokonywania kontroli, pobierania próbek i badania materiałów w miejscu ich wytwarzania/pozyskiwania, a Wykonawca i producent materiałów powinien udzielić mu niezbędnej pomocy.

6.7. Certyfikaty i deklaracje

Inspektor Nadzoru może dopuścić do użycia tylko te materiały, które posiadają:

1. certyfikat na znak bezpieczeństwa wykazujący, że zapewniono zgodność z kryteriami technicznymi określonymi na podstawie Polskich Norm, aprobat technicznych oraz właściwych przepisów i dokumentów technicznych,

2. deklarację zgodności lub certyfikat zgodności z:

- Polską Normą lub
- aprobatą techniczną, w przypadku wyrobów, dla których nie ustanowiono Polskiej Normy, jeżeli nie są objęte certyfikacją określoną w pkt 1

i które spełniają wymogi SST.

W przypadku materiałów, dla których ww. dokumenty są wymagane przez SST, każda partia dostarczona do robót będzie posiadać te dokumenty, określające w sposób jednoznaczny jej cechy.

Produkty przemysłowe muszą posiadać ww. dokumenty wydane przez producenta, a w razie potrzeby poparte wynikami badań wykonanych przez niego. Kopie wyników tych badań będą dostarczone przez Wykonawcę Inspektorowi Nadzoru.

Jakiegokolwiek materiały, które nie spełniają tych wymagań będą odrzucone.

6.8. Dokumenty budowy

(1) Dziennik budowy

Dziennik budowy jest wymaganym dokumentem prawnym obowiązującym Zamawiającego i Wykonawcę w okresie od przekazania Wykonawcy terenu budowy do końca okresu gwarancyjnego. Odpowiedzialność za prowadzenie dziennika budowy zgodnie z obowiązującymi przepisami [2] spoczywa na Wykonawcy.

Zapisy w dzienniku budowy będą dokonywane na bieżąco i będą dotyczyć przebiegu robót, stanu bezpieczeństwa ludzi i mienia oraz technicznej i gospodarczej strony budowy.

Każdy zapis w dzienniku budowy będzie opatrzone datą jego dokonania, podpisem osoby, która dokonała zapisu, z podaniem jej imienia i nazwiska oraz stanowiska służbowego. Zapisy będą czytelne, dokonane trwałą techniką, w porządku chronologicznym, bezpośrednio jeden pod drugim, bez przerw.

Załączone do dziennika budowy protokoły i inne dokumenty będą oznaczone kolejnym numerem załącznika i opatrzone datą i podpisem Wykonawcy i Inspektora Nadzoru.

Do dziennika budowy należy wpisywać w szczególności:

- datę przekazania Wykonawcy terenu budowy,
- datę przekazania przez Zamawiającego dokumentacji projektowej,
- terminy rozpoczęcia i zakończenia poszczególnych elementów robót,
- przebieg robót, trudności i przeszkody w ich prowadzeniu, okresy i przyczyny przerw w robotach,
- uwagi i polecenia Inspektora Nadzoru,
- daty zarządzenia wstrzymania robót, z podaniem powodu,
- zgłoszenia i daty odbiorów robót zanikających i ulegających zakryciu, częściowych i ostatecznych odbiorów robót,
- wyjaśnienia, uwagi i propozycje Wykonawcy,
- stan pogody i temperaturę powietrza w okresie wykonywania robót podlegających ograniczeniom lub wymaganiom szczególnym w związku z warunkami klimatycznymi,
- niezgodność rzeczywistych warunków geotechnicznych z ich opisem w dokumentacji projektowej,
- dane dotyczące czynności geodezyjnych (pomiarowych) dokonywanych przed i w trakcie wykonywania robót,
- dane dotyczące sposobu wykonywania zabezpieczenia robót,
- dane dotyczące jakości materiałów, pobierania próbek oraz wyniki przeprowadzonych badań z podaniem, kto je przeprowadzał,
- wyniki prób elementów budowli z podaniem, kto je przeprowadzał,
- inne istotne informacje o przebiegu robót.

Propozycje, uwagi i wyjaśnienia Wykonawcy, wpisane do dziennika budowy będą przedłożone Inspektorowi Nadzoru do ustosunkowania się.

Decyzje Inspektora Nadzoru wpisane do dziennika budowy Wykonawca podpisuje z zaznaczeniem ich przyjęcia lub zajęciem stanowiska.

Wpis projektanta do dziennika budowy obowiązuje Inspektora Nadzoru do ustosunkowania się. Projektant nie jest jednak stroną umowy i nie ma uprawnień do wydawania poleceń Wykonawcy robót.

(2) Dokumenty laboratoryjne

Deklaracje zgodności lub certyfikaty zgodności materiałów, orzeczenia o jakości materiałów, recepty robocze i kontrolne wyniki badań, stanowią załączniki do odbioru robót. Winny być udostępnione na każde życzenie Inspektora Nadzoru.

(3) Pozostałe dokumenty budowy

Do dokumentów budowy zalicza się, oprócz wymienionych w punktach (1) - (2) następujące dokumenty:

- a) pozwolenie na realizację zadania budowlanego,
- b) protokoły przekazania terenu budowy,
- c) umowy cywilno-prawne z osobami trzecimi i inne umowy cywilno-prawne,
- d) protokoły odbioru robót,
- e) protokoły z narad i ustaleń,
- f) korespondencję na budowie.

(5) Przechowywanie dokumentów budowy

Dokumenty budowy będą przechowywane na terenie budowy w miejscu odpowiednio zabezpieczonym.

Zaginięcie któregośkolwiek z dokumentów budowy spowoduje jego natychmiastowe odtworzenie w formie przewidzianej prawem.

Wszelkie dokumenty budowy będą zawsze dostępne dla Inspektora Nadzoru i przedstawiane do wglądu na życzenie Zamawiającego.

7. OBMIAR ROBÓT

7.1. Ogólne zasady obmiaru robót

Obmiar robót będzie określać faktyczny zakres wykonywanych robót zgodnie z dokumentacją projektową i SST, w jednostkach ustalonych w kosztorysie.

Obmiaru robót dokonuje Wykonawca po pisemnym powiadomieniu Inspektora Nadzoru o zakresie obmierzanych robót i terminie obmiaru, co najmniej na 3 dni przed tym terminem.

Jakikolwiek błąd lub przeoczenie (opuszczenie) w ilościach podanych w ślepym kosztorysie lub gdzie indziej w SST nie zwalnia Wykonawcy od obowiązku ukończenia wszystkich robót.

Obmiar gotowych robót będzie przeprowadzony z częstością wymaganą do celu częściowej płatności na rzecz Wykonawcy lub w innym czasie określonym w umowie lub oczekiwanym przez Wykonawcę i Inspektora Nadzoru.

7.2. Zasady określania ilości robót i materiałów

Długości i odległości pomiędzy wyszczególnionymi punktami skrajnymi będą obmierzone poziomo wzdłuż linii osiowej. Jeśli SST właściwe dla danych robót nie wymagają tego inaczej, objętości będą wyliczone w m³ jako długość pomnożona przez średni przekrój. Ilości, które mają być obmierzone wagowo, będą ważone w tonach lub kilogramach zgodnie z wymaganiami SST.

7.3. Urządzenia i sprzęt pomiarowy

Wszystkie urządzenia i sprzęt pomiarowy, stosowany w czasie obmiaru robót będą zaakceptowane przez Inspektora Nadzoru. Urządzenia i sprzęt pomiarowy zostaną dostarczone przez Wykonawcę. Jeżeli urządzenia te lub sprzęt wymagają badań atestujących to Wykonawca będzie posiadać ważne świadectwa legalizacji.

Wszystkie urządzenia pomiarowe będą przez Wykonawcę utrzymywane w dobrym stanie, w całym okresie trwania robót.

7.4. Czas przeprowadzenia obmiaru

Obmiary będą przeprowadzone przed częściowym lub ostatecznym odbiorem odcinków robót, a także w przypadku występowania dłuższej przerwy w robotach.

Obmiar robót zanikających przeprowadza się w czasie ich wykonywania.

Obmiar robót podlegających zakryciu przeprowadza się przed ich zakryciem.

Roboty pomiarowe do obmiaru oraz nieodzwonne obliczenia będą wykonane w sposób zrozumiały i jednoznaczny.

Wymiary skomplikowanych powierzchni lub objętości będą uzupełnione odpowiednimi szkicami. Szkice mogą być dołączone w formie oddzielnego załącznika.

8. ODBIÓR ROBÓT

8.1. Rodzaje odbiorów robót

W zależności od ustaleń odpowiednich SST, roboty podlegają następującym etapom odbioru:

- a) odbiorowi robót zanikających i ulegających zakryciu,
- b) odbiorowi częściowemu,
- c) odbiorowi ostatecznemu,
- d) odbiorowi pogwarancyjnemu.

8.2. Odbiór robót zanikających i ulegających zakryciu

Odbiór robót zanikających i ulegających zakryciu polega na finalnej ocenie ilości i jakości wykonywanych robót, które w dalszym procesie realizacji ulegną zakryciu.

Odbiór robót zanikających i ulegających zakryciu będzie dokonany w czasie umożliwiającym wykonanie ewentualnych korekt i poprawek bez hamowania ogólnego postępu robót.

Odbioru robót dokonuje Inspektor Nadzoru.

Gotowość danej części robót do odbioru zgłasza Wykonawca wpisem do dziennika budowy i jednoczesnym powiadomieniem Inspektora Nadzoru. Odbiór będzie przeprowadzony niezwłocznie, nie później jednak niż w ciągu 3 dni od daty zgłoszenia wpisem do dziennika budowy i powiadomienia o tym fakcie Inspektora Nadzoru.

Jakość i ilość robót ulegających zakryciu ocenia Inspektor Nadzoru na podstawie kompletu dokumentów wymaganych przez SST i uprzednie ustalenia oraz w oparciu o przeprowadzone pomiary.

8.3. Odbiór częściowy

Odbiór częściowy polega na ocenie ilości i jakości wykonanych części robót. Odbioru częściowego robót dokonuje się wg zasad jak przy odbiorze ostatecznym robót. Odbioru robót dokonuje Inspektor Nadzoru.

8.4. Odbiór ostateczny robót

8.4.1. Zasady odbioru ostatecznego robót

Odbiór ostateczny polega na finalnej ocenie rzeczywistego wykonania robót w odniesieniu do ich ilości, jakości i wartości.

Całkowite zakończenie robót oraz gotowość do odbioru ostatecznego będzie stwierdzona przez Wykonawcę wpisem do dziennika budowy z bezzwłocznym powiadomieniem na piśmie o tym fakcie Inspektora Nadzoru i Zamawiającego.

Odbiór ostateczny robót nastąpi w terminie ustalonym w dokumentach umowy, licząc od dnia potwierdzenia przez Inspektora Nadzoru zakończenia robót i przyjęcia dokumentów, o których mowa w punkcie 8.4.2.

Odbioru ostatecznego robót dokona komisja wyznaczona przez Zamawiającego w obecności Inspektora Nadzoru i Wykonawcy. Komisja odbierająca roboty dokona ich oceny jakościowej na podstawie przedłożonych dokumentów, wyników badań i pomiarów, ocenie wizualnej oraz zgodności wykonania robót z dokumentacją projektową i SST.

W toku odbioru ostatecznego robót komisja zapozna się z realizacją ustaleń przyjętych w trakcie odbiorów robót zanikających i ulegających zakryciu, zwłaszcza w zakresie wykonania robót uzupełniających i robót poprawkowych.

W przypadkach niewykonania wyznaczonych robót poprawkowych lub robót uzupełniających w warstwie ścieralnej lub robotach wykończeniowych, komisja przerwie swoje czynności i ustali nowy termin odbioru ostatecznego.

W przypadku stwierdzenia przez komisję, że jakość wykonywanych robót w poszczególnych asortymentach nieznacznie odbiega od wymaganej dokumentacją projektową i SST z uwzględnieniem tolerancji i nie ma większego wpływu na cechy eksploatacyjne obiektu i bezpieczeństwo ruchu, komisja dokona potrąceń, oceniając pomniejszoną wartość wykonywanych robót w stosunku do wymagań przyjętych w dokumentach umowy.

8.4.2. Dokumenty do odbioru ostatecznego

Podstawowym dokumentem do dokonania odbioru ostatecznego robót jest protokół odbioru ostatecznego robót sporządzony wg wzoru ustalonego przez Zamawiającego.

Do odbioru ostatecznego Wykonawca jest zobowiązany przygotować następujące dokumenty:

1. dokumentację projektową podstawową z naniesionymi zmianami oraz dodatkową, jeśli została sporządzona w trakcie realizacji umowy,
2. recepty i ustalenia technologiczne,
3. dzienniki budowy i (oryginał),
4. wyniki pomiarów kontrolnych oraz badań i oznaczeń laboratoryjnych, zgodne z SST,
5. deklaracje zgodności lub certyfikaty zgodności wbudowanych materiałów zgodnie z SST,
6. rysunki (dokumentacje) na wykonanie robót towarzyszących (np. na przełożenie linii telefonicznej, energetycznej, gazowej, oświetlenia itp.) oraz protokoły odbioru i przekazania tych robót właścicielom urządzeń,

W przypadku, gdy wg komisji, roboty pod względem przygotowania dokumentacyjnego nie będą gotowe do odbioru ostatecznego, komisja w porozumieniu z Wykonawcą wyznaczy ponowny termin odbioru ostatecznego robót.

Wszystkie zarządzane przez komisję roboty poprawkowe lub uzupełniające będą zestawione wg wzoru ustalonego przez Zamawiającego.

Termin wykonania robót poprawkowych i robót uzupełniających wyznaczy komisja.

8.5. Odbiór pogwarancyjny

Odbiór pogwarancyjny polega na ocenie wykonanych robót związanych z usunięciem wad stwierdzonych przy odbiorze ostatecznym i zaistniałych w okresie gwarancyjnym.

Odbiór pogwarancyjny będzie dokonany na podstawie oceny wizualnej obiektu z uwzględnieniem zasad opisanych w punkcie 8.4 „Odbiór ostateczny robót”.

9. PODSTAWA PŁATNOŚCI

9.1. Ustalenia ogólne

Podstawą płatności jest cena jednostkowa skalkulowana przez Wykonawcę za jednostkę obmiarową ustaloną dla danej pozycji kosztorysu.

Dla pozycji kosztorysowych wycenionych ryczałtowo podstawą płatności jest wartość (kwota) podana przez Wykonawcę w danej pozycji kosztorysu.

Cena jednostkowa lub kwota ryczałtowa pozycji kosztorysowej będzie uwzględniać wszystkie czynności, wymagania i badania składające się na jej wykonanie, określone dla tej roboty w SST i w dokumentacji projektowej.

Ceny jednostkowe lub kwoty ryczałtowe robót będą obejmować:

- robocizną bezpośrednią wraz z towarzyszącymi kosztami,
- wartość zużytych materiałów wraz z kosztami zakupu, magazynowania, ewentualnych ubytków i transportu na teren budowy,
- wartość pracy sprzętu wraz z towarzyszącymi kosztami,
- koszty pośrednie, zysk kalkulacyjny i ryzyko,
- podatki obliczone zgodnie z obowiązującymi przepisami.

Do cen jednostkowych nie należy wliczać podatku VAT.

9.2. Warunki umowy i wymagania ogólne

Koszt dostosowania się do wymagań warunków umowy i wymagań ogólnych obejmuje wszystkie warunki określone w ww. dokumentach, a nie wyszczególnione w kosztorysie.

9.3. Objazdy, przejazdy i organizacja ruchu

Koszt wybudowania objazdów/przejazdów i organizacji ruchu obejmuje:

- (a) opracowanie oraz uzgodnienie z Inspektorem Nadzoru i odpowiednimi instytucjami projektu organizacji ruchu na czas trwania budowy, wraz z dostarczeniem kopii projektu Inspektorowi Nadzoru i wprowadzaniem dalszych zmian i uzgodnień wynikających z postępu robót,
- (b) ustawienie tymczasowego oznakowania i oświetlenia zgodnie z wymaganiami bezpieczeństwa ruchu,
- (c) opłaty/dzierżawy terenu,
- (d) przygotowanie terenu,
- (e) konstrukcję tymczasowej nawierzchni, ramp, chodników, krawężników, barier, oznakowań i drenażu,
- (f) tymczasową przebudowę urządzeń obcych.

Koszt utrzymania objazdów/przejazdów i organizacji ruchu obejmuje:

- (a) oczyszczanie, przestawienie, przykrycie i usunięcie tymczasowych oznakowań pionowych, poziomych, barier i świateł,
- (b) utrzymanie płynności ruchu publicznego.

Koszt likwidacji objazdów/przejazdów i organizacji ruchu obejmuje:

- (a) usunięcie wbudowanych materiałów i oznakowania,
- (b) doprowadzenie terenu do stanu pierwotnego.

10. PRZEPISY ZWIĄZANE

1. Ustawa z dnia 7 lipca 1994 r. - Prawo budowlane (Dz. U. Nr 89, poz. 414 z późniejszymi zmianami).
2. Zarządzenie Ministra Infrastruktury z dnia 19 listopada 2001 r. w sprawie dziennika budowy, montażu i rozbiórki oraz tablicy informacyjnej (Dz. U. Nr 138, poz. 1555).
3. Ustawa z dnia 21 marca 1985 r. o drogach publicznych (Dz. U. Nr 14, poz. 60 z późniejszymi zmianami).

D-01.01.01

ODTWORZENIE TRASY I PUNKTÓW WYSOKOŚCIOWYCH

1. WSTĘP

1.1. Przedmiot SST

Przedmiotem niniejszej ogólnej specyfikacji technicznej (SST) są wymagania dotyczące wykonania i odbioru robót związanych z odtworzeniem trasy drogowej i jej punktów wysokościowych związanych z „**Rozbudowa drogi gminnej Zabrodzie – Zazdrość – Wysychy - Głuchy, gmina Zabrodzie**”

Szczegółowa specyfikacja techniczna (SST) stanowi dokument przetargowy i kontraktowy przy realizacji robót określonych wyżej.

1.3. Zakres robót objętych SST

Ustalenia zawarte w niniejszej specyfikacji dotyczą zasad prowadzenia robót związanych z wszystkimi czynnościami umożliwiającymi i mającymi na celu odtworzenie w terenie przebiegu trasy drogowej oraz położenia obiektów inżynierskich.

1.3.1. Odtworzenie trasy i punktów wysokościowych

W zakres robót pomiarowych, związanych z odtworzeniem trasy i punktów wysokościowych wchodzi:

- a) sprawdzenie wyznaczenia sytuacyjnego i wysokościowego punktów głównych osi trasy i punktów wysokościowych,
- b) uzupełnienie osi trasy dodatkowymi punktami (wyznaczenie osi),
- c) wyznaczenie dodatkowych punktów wysokościowych (reperów roboczych),
- d) wyznaczenie przekrojów poprzecznych,
- e) zastabilizowanie punktów w sposób trwały, ochrona ich przed zniszczeniem oraz oznakowanie w sposób ułatwiający odszukanie i ewentualne odtworzenie.

1.3.2. Wyznaczenie obiektów mostowych

Wyznaczenie obiektów mostowych obejmuje sprawdzenie wyznaczenia osi obiektu i punktów wysokościowych, zastabilizowanie ich w sposób trwały, ochronę ich przed zniszczeniem, oznakowanie w sposób ułatwiający odszukanie i ewentualne odtworzenie oraz wyznaczenie usytuowania obiektu (kontur, podpory, punkty).

1.4. Określenia podstawowe

1.4.1. Punkty główne trasy - punkty załamania osi trasy, punkty kierunkowe oraz początkowy i końcowy punkt trasy.

1.4.2. Pozostałe określenia podstawowe są zgodne z obowiązującymi, odpowiednimi polskimi normami i z definicjami podanymi w SST D-M-00.00.00 „Wymagania ogólne” pkt 1.4.

1.5. Ogólne wymagania dotyczące robót

Ogólne wymagania dotyczące robót podano w SST D-M-00.00.00 „Wymagania ogólne” pkt 1.5.

2. MATERIAŁY

2.1. Ogólne wymagania dotyczące materiałów

Ogólne wymagania dotyczące materiałów, ich pozyskiwania i składowania podano w SST D-M-00.00.00 „Wymagania ogólne” pkt 2.

2.2. Rodzaje materiałów

Do utrwalenia punktów głównych trasy należy stosować pale drewniane z gwoździem lub prętem stalowym, słupki betonowe albo rury metalowe o długości około 0,50 metra.

Pale drewniane umieszczone poza granicą robót ziemnych, w sąsiedztwie punktów załamania trasy, powinny mieć średnicę od 0,15 do 0,20 m i długość od 1,5 do 1,7 m.

Do stabilizacji pozostałych punktów należy stosować paliki drewniane średnicy od 0,05 do 0,08 m i długości około 0,30 m, a dla punktów utrwalań w istniejącej nawierzchni bolce stalowe średnicy 5 mm i długości od 0,04 do 0,05 m.

„Świadki” powinny mieć długość około 0,50 m i przekrój prostokątny.

3. SPRZĘT

3.1. Ogólne wymagania dotyczące sprzętu

Ogólne wymagania dotyczące sprzętu podano w SST D-M-00.00.00 „Wymagania ogólne” pkt 3.

3.2. Sprzęt pomiarowy

Do odtworzenia sytuacyjnego trasy i punktów wysokościowych należy stosować następujący sprzęt:

- teodolity lub tachimetry,
- niwelatory,
- dalmierze,
- tyczki,
- łąty,
- taśmy stalowe, szpilki.

Sprzęt stosowany do odtworzenia trasy drogowej i jej punktów wysokościowych powinien gwarantować uzyskanie wymaganej dokładności pomiaru.

4. TRANSPORT

4.1. Ogólne wymagania dotyczące transportu

Ogólne wymagania dotyczące transportu podano w SST D-M-00.00.00 „Wymagania ogólne” pkt 4.

4.2. Transport sprzętu i materiałów

Sprzęt i materiały do odtworzenia trasy można przewozić dowolnymi środkami transportu.

5. WYKONANIE ROBÓT

5.1. Ogólne zasady wykonania robót

Ogólne zasady wykonania robót podano w SST D-M-00.00.00 „Wymagania ogólne” pkt 5.

5.2. Zasady wykonywania prac pomiarowych

Prace pomiarowe powinny być wykonane zgodnie z obowiązującymi Instrukcjami GUGiK (od 1 do 7).

Przed przystąpieniem do robót Wykonawca powinien przejąć od Zamawiającego dane zawierające lokalizację i współrzędne punktów głównych trasy oraz reperów.

W oparciu o materiały dostarczone przez Zamawiającego, Wykonawca powinien przeprowadzić obliczenia i pomiary geodezyjne niezbędne do szczegółowego wytyczenia robót.

Prace pomiarowe powinny być wykonane przez osoby posiadające odpowiednie kwalifikacje i uprawnienia.

Wykonawca powinien natychmiast poinformować Inspektora Nadzoru o wszelkich błędach wykrytych w wytyczeniu punktów głównych trasy i (lub) reperów roboczych. Błędy te powinny być usunięte na koszt Zamawiającego.

Wykonawca powinien sprawdzić czy rzędne terenu określone w dokumentacji projektowej są zgodne z rzeczywistymi rzędnymi terenu. Jeżeli Wykonawca stwierdzi, że rzeczywiste rzędne terenu istotnie różnią się od rzędnych określonych w dokumentacji projektowej, to powinien powiadomić o tym Inspektora Nadzoru. Ukształtowanie terenu w takim rejonie nie powinno być zmieniane przed podjęciem odpowiedniej decyzji przez Inspektora Nadzoru. Wszystkie roboty dodatkowe, wynikające z różnic rzędnych terenu podanych w dokumentacji projektowej i rzędnych rzeczywistych, akceptowane przez Inspektora Nadzoru, zostaną wykonane na koszt Zamawiającego. Zaniechanie powiadomienia Inspektora Nadzoru oznacza, że roboty dodatkowe w takim przypadku obciążą Wykonawcę.

Wszystkie roboty, które bazują na pomiarach Wykonawcy, nie mogą być rozpoczęte przed zaakceptowaniem wyników pomiarów przez Inspektora Nadzoru.

Punkty wierzchołkowe, punkty główne trasy i punkty pośrednie osi trasy muszą być zaopatrzone w oznaczenia określające w sposób wyraźny i jednoznaczny charakterystykę i położenie tych punktów. Forma i wzór tych oznaczeń powinny być zaakceptowane przez Inspektora Nadzoru.

Wykonawca jest odpowiedzialny za ochronę wszystkich punktów pomiarowych i ich oznaczeń w czasie trwania robót. Jeżeli znaki pomiarowe przekazane przez Zamawiającego zostaną zniszczone przez Wykonawcę świadomie lub wskutek zaniedbania, a ich odtworzenie jest konieczne do dalszego prowadzenia robót, to zostaną one odtworzone na koszt Wykonawcy.

Wszystkie pozostałe prace pomiarowe konieczne dla prawidłowej realizacji robót należą do obowiązków Wykonawcy.

5.3. Sprawdzenie wyznaczenia punktów głównych osi trasy i punktów wysokościowych

Punkty wierzchołkowe trasy i inne punkty główne powinny być zastabilizowane w sposób trwały, przy użyciu pali drewnianych lub słupków betonowych, a także dowiązane do punktów pomocniczych, położonych poza granicą robót ziemnych. Maksymalna odległość pomiędzy punktami głównymi na odcinkach prostych nie może przekraczać 500 m.

Zamawiający powinien założyć robocze punkty wysokościowe (repery robocze) wzdłuż osi trasy drogowej, a także przy każdym obiekcie inżynierskim.

Maksymalna odległość między reperami roboczymi wzdłuż trasy drogowej w terenie płaskim powinna wynosić 500 metrów, natomiast w terenie falistym i górskim powinna być odpowiednio zmniejszona, zależnie od jego konfiguracji.

Repery robocze należy założyć poza granicami robót związanych z wykonaniem trasy drogowej i obiektów towarzyszących. Jako repery robocze można wykorzystać punkty stałe na stabilnych, istniejących budowlach wzdłuż trasy drogowej. O ile brak takich punktów, repery robocze należy założyć w postaci słupków betonowych lub grubych kształtowników stalowych, osadzonych w gruncie w sposób wykluczający osiadanie, zaakceptowany przez Inspektora Nadzoru.

Rzędne reperów roboczych należy określać z taką dokładnością, aby średni błąd niwelacji po wyrównaniu był mniejszy od 4 mm/km, stosując niwelację podwójną w nawiązaniu do reperów państwowych.

Repery robocze powinny być wyposażone w dodatkowe oznaczenia, zawierające wyraźne i jednoznaczne określenie nazwy reperu i jego rzędnej.

5.4. Odtworzenie osi trasy

Tyczenie osi trasy należy wykonać w oparciu o dokumentację projektową oraz inne dane geodezyjne przekazane przez Zamawiającego, przy wykorzystaniu sieci poligonizacji państwowej albo innej osnowy geodezyjnej, określonej w dokumentacji projektowej.

Oś trasy powinna być wyznaczona w punktach głównych i w punktach pośrednich w odległości zależnej od charakterystyki terenu i ukształtowania trasy, lecz nie rzadziej niż co 50 metrów.

Dopuszczalne odchylenie sytuacyjne wytyczonej osi trasy w stosunku do dokumentacji projektowej nie może być większe niż 3 cm dla autostrad i dróg ekspresowych lub 5 cm dla pozostałych dróg. Rzędne niwelety punktów osi trasy należy wyznaczyć z dokładnością do 1 cm w stosunku do rzędnych niwelety określonych w dokumentacji projektowej.

Do utrwalenia osi trasy w terenie należy użyć materiałów wymienionych w pkt 2.2.

Usunięcie pali z osi trasy jest dopuszczalne tylko wówczas, gdy Wykonawca robót zastąpi je odpowiednimi palami po obu stronach osi, umieszczonych poza granicą robót.

5.5. Wyznaczenie przekrojów poprzecznych

Wyznaczenie przekrojów poprzecznych obejmuje wyznaczenie krawędzi nasypów i wykopów na powierzchni terenu (określenie granicy robót), zgodnie z dokumentacją projektową oraz w miejscach wymagających uzupełnienia dla poprawnego przeprowadzenia robót i w miejscach zaakceptowanych przez Inspektora Nadzoru.

Do wyznaczania krawędzi nasypów i wykopów należy stosować dobrze widoczne paliki lub wiechy. Wiechy należy stosować w przypadku nasypów o wysokości przekraczającej 1 metr oraz wykopów głębszych niż 1 metr. Odległość między palikami lub wiechami należy dostosować do ukształtowania terenu oraz geometrii trasy drogowej. Odległość ta co najmniej powinna odpowiadać odstępowi kolejnych przekrojów poprzecznych.

Profilowanie przekrojów poprzecznych musi umożliwiać wykonanie nasypów i wykopów o kształcie zgodnym z dokumentacją projektową.

5.6. Wyznaczenie położenia obiektów mostowych

Dla każdego z obiektów mostowych należy wyznaczyć jego położenie w terenie poprzez:

- a) a) wytyczenie osi obiektu,
- b) b) wytyczenie punktów określających usytuowanie (kontur) obiektu, w szczególności przyczółków i filarów mostów i wiaduktów.

W przypadku mostów i wiaduktów dokumentacja projektowa powinna zawierać opis odpowiedniej osnowy realizacyjnej do wytyczenia tych obiektów.

Położenie obiektu w planie należy określić z dokładnością określoną w punkcie 5.4.

6. KONTROLA JAKOŚCI ROBÓT

6.1. Ogólne zasady kontroli jakości robót

Ogólne zasady kontroli jakości robót podano w SST D-M-00.00.00 „Wymagania ogólne” pkt 6.

6.2. Kontrola jakości prac pomiarowych

Kontrolę jakości prac pomiarowych związanych z odtworzeniem trasy i punktów wysokościowych należy prowadzić według ogólnych zasad określonych w instrukcjach i wytycznych GUGiK (1,2,3,4,5,6,7) zgodnie z wymaganiami podanymi w pkt 5.4.

7. OBMIAR ROBÓT

7.1. Ogólne zasady obmiaru robót

Ogólne zasady obmiaru robót podano w SST D-M-00.00.00 „Wymagania ogólne” pkt 7.

7.2. Jednostka obmiarowa

Jednostką obmiarową jest km (kilometr) odtworzonej trasy w terenie.

Obmiar robót związanych z wyznaczeniem obiektów jest częścią obmiaru robót mostowych.

8. ODBIÓR ROBÓT

8.1. Ogólne zasady odbioru robót

Ogólne zasady odbioru robót podano w SST D-M-00.00.00 „Wymagania ogólne” pkt 8.

8.2. Sposób odbioru robót

Odbiór robót związanych z odtworzeniem trasy w terenie następuje na podstawie szkiców i dzienników pomiarów geodezyjnych lub protokołu z kontroli geodezyjnej, które Wykonawca przedkłada Inżynierowi.

9. PODSTAWA PŁATNOŚCI

9.1. Ogólne ustalenia dotyczące podstawy płatności

Ogólne ustalenia dotyczące podstawy płatności podano w SST D-M-00.00.00 „Wymagania ogólne” pkt 9.

9.2. Cena jednostki obmiarowej

Cena 1 km wykonania robót obejmuje:

- sprawdzenie wyznaczenia punktów głównych osi trasy i punktów wysokościowych,
- uzupełnienie osi trasy dodatkowymi punktami,
- wyznaczenie dodatkowych punktów wysokościowych,
- wyznaczenie przekrojów poprzecznych z ewentualnym wytyczeniem dodatkowych przekrojów,
- zastabilizowanie punktów w sposób trwały, ochrona ich przed zniszczeniem i oznakowanie ułatwiające odszukanie i ewentualne odtworzenie.
- Zabezpieczenie istniejących punktów geodezyjnych,
- Inwentaryzacja powykonawcza.

10. PRZEPISY ZWIĄZANE

1. 1. Instrukcja techniczna 0-1. Ogólne zasady wykonywania prac geodezyjnych.
2. 2. Instrukcja techniczna G-3. Geodezyjna obsługa inwestycji, Główny Urząd Geodezji i Kartografii, Warszawa 1979.
3. 3. Instrukcja techniczna G-1. Geodezyjna osnowa pozioma, GUGiK 1978.
4. 4. Instrukcja techniczna G-2. Wysokościowa osnowa geodezyjna, GUGiK 1983.
5. 5. Instrukcja techniczna G-4. Pomiary sytuacyjne i wysokościowe, GUGiK 1979.
6. 6. Wytyczne techniczne G-3.2. Pomiary realizacyjne, GUGiK 1983.
7. 7. Wytyczne techniczne G-3.1. Osnowy realizacyjne, GUGiK 1983.

ROZBIÓRKA ELEMENTÓW DRÓG I ULIC

1. Wstęp

Przedmiot SST

Przedmiotem niniejszej szczegółowej specyfikacji technicznej (SST) są wymagania dotyczące wykonania i odbioru robót związanych z rozbiórką elementów dróg przy „**Rozbudowa drogi gminnej Zabrodzie – Zazdrość – Wysychy - Głuchy, gmina Zabrodzie**”

Zakres stosowania SST

Szczegółowa specyfikacja techniczna (SST) stanowi dokument przetargowy i kontraktowy przy realizacji robót określonych wyżej.

Zakres robót objętych SST

Ustalenia zawarte w niniejszej specyfikacji dotyczą zasad prowadzenia robót związanych z rozbiórką :

- istniejącej nawierzchni z chodników i zjazdów z kostki brukowej i płytek betonowych,
- istniejących krawężników ulicznych betonowych 15x30 cm i obrzeży betonowych 8x30 cm.

Ogólne wymagania dotyczące robót

Wykonawca robót jest odpowiedzialny za jakość wykonania robót oraz za ich zgodność z dokumentacją projektową , SST i poleceniami Inspektora Nadzoru .

Materiały

Nie dotyczy

Sprzęt

Do wykonania robót związanych z rozbiórką może być wykorzystany sprzęt podany poniżej lub inny zaakceptowany przez Inspektora Nadzoru :

- młoty ,łopaty ,
- piły do cięcia betonu,
- sprężarka,
- zrywarka,
- ładowarka.

Transport

Materiał z rozbiórki można przewozić dowolnymi środkami transportu

Wykonanie robót

Roboty rozbiórkowe obejmują usunięcie z terenu budowy wszystkich elementów wymienionych w pkt 1.1. zgodnie z dokumentacją projektową i SST lub wskazanych przez Inspektora Nadzoru . Roboty rozbiórkowe można wykonać ręcznie, lub mechanicznie.

Kontrola jakości robót

Nie dotyczy.

Obmiar robót

Jednostką obmiarową robót związanych z rozbiórką elementów dróg jest :

- odcięcie nawierzchni z betonu asfaltowego – metr (m)
- rozbiórka nawierzchni z kostki brukowej – metr kwadratowy (m²)
- rozbiórka nawierzchni z płytek betonowych – metr kwadratowy (m²)
- rozbiórka krawężnika ulicznego 15x30 cm na ławie betonowej,
- rozbiórka obrzeży betonowych 8x30 na podsypce piaskowej.

Odbiór robót

Roboty rozbiórkowe uznaje się za wykonane z dokumentacją projektową ,SST i poleceniami Inspektora Nadzoru jeżeli spełniają wymagania pkt 6.

Podstawa płatności

Cena wykonania robót obejmuje:

- wyznaczenie linii cięcia i nawierzchni przeznaczonej do rozbiórki,
- odcięcie nawierzchni z betonu asfaltowego piłą do betonu,
- rozbiórka nawierzchni z kostki brukowej i płyt betonowych wraz z podsypką/podbudową,
- rozbiórka krawężnika betonowego 15x30 i obrzeży betonowych 8x30 cm,
- załadunek i wywiezienie materiałów z rozbiórki ,
- wyrównanie i zagęszczenie podłoża, uporządkowanie terenu rozbiórki

Przepisy związane

SST-01.02.01.

USUNICIE DRZEW I KRZAKÓW

1. WSTĘP

1.1. Przedmiot SST

Przedmiotem niniejszej Szczegółowej Specyfikacji Technicznej (SST) są wymagania dotyczące wykonania i odbioru robót związanych z usunięciem drzew i krzaków dla zadania pn. „Rozbudowa drogi gminnej Zabrodzie – Zazdrość – Wysychy - Głuchy, gmina Zabrodzie”

1.2. Zakres stosowania SST

Szczegółowa Specyfikacja Techniczna jest stosowana jako dokument w postępowaniu przetargowym i przy realizacji umowy na wykonanie robót związanych z realizacją zadania wymienionego w punkcie 1.1.

1.3. Zakres robót objętych SST

Ustalenia zawarte w niniejszej specyfikacji technicznej dotyczą zasad prowadzenia robót związanych z usunięciem drzew i krzaków kolidujących z zakresem prac drogowych, wykonywanych w ramach robót utrzymaniowych.

Zakres robót określony w dokumentacji obejmuje:

- usunięcie drzew,
- karczowanie krzaków i poszycia.

1.4. Określenia podstawowe

1.4.1. Stosowane określenia podstawowe są zgodne z obowiązującymi, odpowiednimi polskimi normami i z definicjami podanymi w SST D-00.00.00. „Wymagania ogólne” punkt 1.4.

1.5. Ogólne wymagania dotyczące robót

Ogólne wymagania dotyczące robót podano w SST D-00.00.00. „Wymagania ogólne” punkt 1.5.

2. MATERIAŁY

Nie występują.

3. SPRZĘT

3.1. Ogólne wymagania dotyczące sprzętu

Ogólne wymagania dotyczące sprzętu podano w SST D-00.00.00. „Wymagania ogólne” punkt 3.

3.2. Sprzęt do usuwania drzew i krzaków

Do wykonywania robót związanych należy stosować:

- piły mechaniczne,
- specjalne maszyny przeznaczone do karczowania pni oraz ich usunięcia z pasa drogowego,
- sycharki,

oraz inny sprzęt niezbędny do wykonania robót.

4. TRANSPORT

4.1. Ogólne wymagania dotyczące transportu

Ogólne wymagania dotyczące transportu podano w SST D-00.00.00. „Wymagania ogólne” punkt 4.

4.2. Transport pni i karpiny

Pień, karpinę oraz gałęzie należy przewozić transportem samochodowym.

Pień przedstawiający wartość jako materiał użytkowy powinien być transportowany w sposób nie powodujący jego uszkodzenia.

5. WYKONANIE ROBÓT

5.1. Ogólne zasady wykonania robót

Ogólne zasady wykonania robót podano w SST D-00.00.00. „Wymagania ogólne” punkt 5.

5.2. Zasady oczyszczania terenu

Roboty związane z usunięciem drzew i krzaków obejmują wycięcie i wykarczowanie drzew i krzaków, wywiezienie pni, karpiny i gałęzi poza teren budowy na wskazane miejsce, zasypanie dołów oraz ewentualne spalenie na miejscu pozostałości po wykarczowaniu.

Teren w miejscach wskazanych w dokumentacji robót, powinien być oczyszczony z drzew i krzaków.

Zgoda na prace związane z usunięciem drzew i krzaków powinna być uzyskana przez Zamawiającego. Wycinkę drzew o właściwościach materiału użytkowego należy wykonywać w tak zwanym sezonie rębnym, ustalonym przez

Inżyniera. Roślinność istniejącą w pasie robót drogowych, nie przeznaczona do usunięcia, powinna być przez Wykonawcę zabezpieczona przed uszkodzeniem. Jeśli roślinność, która ma być zachowana, zostanie uszkodzona lub zniszczona przez Wykonawcę, to powinna być odtworzona na koszt Wykonawcy, w sposób zaakceptowany przez odpowiednie władze.

5.3. Usunięcie drzew i krzaków

Pnie drzew i krzaków znajdujące się w poboczu, powinny być wykarczowane, za wyjątkiem przypadku gdy znajdują się w obrębie wyokrąglenia skarpy wykopu przecinającego się z terenem. W tym przypadku pnie powinny być ścięte równo z powierzchnią skarpy albo poniżej jej poziomu.

Doły po wykarczowanych pniach należy wypełnić gruntem przydatnym do budowy nasypów i zagęścić, zgodnie z wymaganiami zawartymi w jak dla pobocza drogi.

Wykonawca ma obowiązek prowadzenia robót w taki sposób, aby drzewa przedstawiające wartość jako materiał użytkowy (na przykład budowlany) nie utraciły tej właściwości w czasie robót. Młode drzewa i inne rośliny przewidziane do ponownego sadzenia powinny być wykopane z dużą ostrożnością, w sposób który nie spowoduje trwałych uszkodzeń, a następnie zasadzone w odpowiednim gruncie.

5.4. Zniszczenie pozostałości po usuniętej roślinności

Sposób zniszczenia pozostałości po usuniętej roślinności powinien być zgodny ze wskazaniami Kierownika Projektu.

Jeżeli dopuszczone zostanie przerobienie gałęzi na korę drzewna za pomocą specjalistycznego sprzętu, to sposób wykonania powinien odpowiadać zaleceniom producenta sprzętu. Nieużyteczne pozostałości po przeróbce powinny być usunięte przez Wykonawcę z terenu budowy.

Jeżeli dopuszczono spalanie roślinności usuniętej w czasie robót przygotowawczych Wykonawca ma obowiązek zadbać, aby odbywało się ono z zachowaniem wszystkich wymogów bezpieczeństwa i odpowiednich przepisów. Jeżeli warunki atmosferyczne lub inne względy zmusiły Wykonawcę do odstąpienia od spalania lub jego przerwania, a nagromadzony materiał do spalania stanowi przeszkodę w prowadzeniu innych prac, Wykonawca powinien usunąć go w miejsce tymczasowego składowania lub w inne miejsce zaakceptowane przez Inżyniera, w którym będzie możliwe dalsze spalanie.

Pozostałości po spalaniu powinny być usunięte przez Wykonawcę z terenu robót. Jeśli pozostałości po spalaniu, za zgodą Inżyniera, są zakopywane na terenie budowy, to powinny być one układane w warstwach. Każda warstwa powinna być przykryta warstwą gruntu. Ostatnia warstwa powinna być przykryta warstwą gruntu o grubości co najmniej 30 cm i powinna być odpowiednio wyrównana i zagęszczona. Pozostałości po spalaniu nie mogą być zakopywane pod rowami odwadniającymi ani pod jakimikolwiek obszarami, na których odbywa się przepływ wód powierzchniowych.

6. KONTROLA JAKOŚCI ROBÓT

6.1. Ogólne zasady kontroli jakości robót

Ogólne zasady kontroli jakości robót podano w SST D-00.00.00. „Wymagania ogólne” punkt 6.

6.2. Kontrola robót przy usuwaniu drzew

Sprawdzenie jakości robót polega na wizualnej ocenie kompletności usunięcia roślinności, wykarczowania korzeni i zasypiania dołu z zagęszczeniem.

7. OBMIAR ROBÓT

7.1. Ogólne zasady obmiaru robót

Ogólne zasady obmiaru robót podano w SST D-00.00.00. „Wymagania ogólne” punkt 7.

7.2. Jednostka obmiarowa

Jednostka obmiarowa robót związanych z usunięciem drzew i krzaków jest:

- dla drzew - sztuka,
- dla krzaków - hektar.

8. ODBIÓR ROBÓT

8.1. Ogólne zasady odbioru robót

Ogólne zasady odbioru robót podano w SST D-00.00.00. „Wymagania ogólne” punkt 8.

8.2. Odbiór robót zanikających i ulegających zakryciu

Odbiorowi robót zanikających i ulegających zakryciu podlega sprawdzenie dołów po wykarczowanych pniach, przed ich zasypaniem.

9. PODSTAWA PŁATNOSCI

9.1. Ogólne ustalenia dotyczące podstawy płatności

Ogólne ustalenia dotyczące podstawy płatności podano w SST D-00.00.00. „Wymagania ogólne” punkt 9.

9.2. Cena jednostki obmiarowej

Płatność należy przyjmować na podstawie jednostek obmiarowych według punktu 7.

Cena wykonania robót obejmuje:

- wycięcie i wykarczowanie pni drzew,
- wycięcie i wykarczowanie krzaków,
- wywiezienie pni, karpiny i gałęzi poza teren budowy lub przerobienie gałęzi na korę drzewna, względnie spalenie na miejscu pozostałości po wykarczowaniu,
- zasypianie dołów,
- uporządkowanie miejsca prowadzonych robót.

D - 01.03.01.

REGULACJA URZĄDZEN PODZIEMNYCH

1. Wstęp

1.1. Przedmiot STWIORB

Przedmiotem niniejszej specyfikacji technicznej wykonania i odbioru robót są wymagania dotyczące wykonania i odbioru robót związanych z regulacją urządzeń podziemnych.

1.2. Zakres stosowania STWIORB

Specyfikacja techniczna (STWIORB) stanowi dokument przetargowy i kontraktowy przy zleceniu i realizacji robót związanych przy „**Rozbudowa drogi gminnej Zabrodzie – Zazdrość – Wysychy - Głuchy, gmina Zabrodzie**”

1.3. Zakres robót objętych STWIORB

Niniejsza specyfikacja techniczna dotyczy regulacji istniejących urządzeń podziemnych związanej z koniecznością dostosowania ich do projektowanych rzędnych nawierzchni.

1.4. Określenia podstawowe

1.4.1. Właz kanałowy – otwór w studni kanalizacyjnej umożliwiający wejście do niej , przykryty pokrywą Żeliwną

1.4.2. Urządzenia gazociągowe i wodociągowe – zawory , sączki wężowe itp. urządzenia przykryte pokrywami Żeliwnymi , odpowiednio oznaczone

1.4.3. Studzienka telefoniczna – studzienka betonowa przeznaczona do kontroli kabli telefonicznych zamontowana w nawierzchni .

1.4.5. Pozostałe określenia podstawowe są zgodne z definicjami podanymi w STWIORB D-M-00.00.00 „Wymagania ogólne”.

1.5. Ogólne wymagania dotyczące robót

Ogólne wymagania dotyczące robót podano w STWIORB D-M-00.00.00 "Wymagania ogólne".

2. Materiały

2.1. Ogólne wymagania

Ogólne wymagania dotyczące materiałów podano w D-M-00.00.00 "Wymagania ogólne".

Wszystkie zakupione przez Wykonawcę materiały, dla których normy PN i BN przewidują posiadanie zaświadczenia o jakości lub atestu, powinny być zaopatrzone przez producenta w taki dokument.

Inne materiały powinny być wyposażone w takie dokumenty na życzenie Inżyniera.

2.2. Beton

Beton klasy B15, B20, B25 powinien być zgodny z wymaganiami normy BN-62/6738-07 i PN-88/B-06250

2.3. Zaprawa cementowa

Zaprawa cementowa powinna odpowiadać warunkom normy PN-90/B-14501

2.4. Rury ochronne A PS

Rury ochronne typu A PS dwudzielne o średnicy 110 mm powinny posiadać aprobatę techniczną

2.5. Cement

Cement powinien być przechowywany w silosach. Na budowie powinny znajdować się silosy w ilości zapewniającej ciągłość robót.

Składowanie cementu w workach Wykonawca zapewni w magazynach zamkniętych. Składowany cement musi być bezwzględnie odizolowany od wilgoci.

35

Czas przechowywania cementu nie może być dłuższy niż 3 miesiące.

3. Sprzęt

3.1. Ogólne wymagania dotyczące sprzętu

Ogólne wymagania dotyczące sprzętu podano w D-M-00.00.00 "Wymagania ogólne" pkt. 3.

W zalewności od potrzeb, Wykonawca zapewni następujący sprzęt

- piłę do cięcia asfaltu i betonu,
- piłę motorową łańcuchową 4,2 KM,
- koparkę podsiębierną 0,25 m³ do 0,40 m³,
- sprzęt do zagęszczania gruntu, a mianowicie: zagęszczarkę wibracyjną, ubijak spalinowy, walec wibracyjny,
- specjalistyczny sprzęt do uzupełniania nawierzchni.
- środek transportowy

Sprzęt montażowy i środki transportu muszą być w pełni sprawne i dostosowane do technologii i warunków wykonywanych robót oraz wymogów wynikających z racjonalnego ich wykorzystania na budowie.

4. Transport

4.1. Ogólne wymagania dotyczące transportu

Ogólne wymagania dotyczące transportu podano w D-M-00.00.00 "Wymagania ogólne" pkt. 4.

4.2. Transport mieszanki betonowej i zapraw

Do przewozu mieszanki betonowej Wykonawca zapewni takie środki transportu, które nie spowodują:

- segregacji składników,
- zmiany składu mieszanki,
- zanieczyszczenia mieszanki,
- obniżenia temperatury przekraczającej granicę określoną w wymaganiach technologicznych oraz zapewnią właściwy czas transportu umożliwiający prawidłowe wbudowanie i zagęszczenie mieszanki.

4.3. Transport cementu

Wykonawca zapewni transport cementu luzem samochodami - cementowozami, natomiast transport cementu w workach samochodami krytymi, chroniącymi cement przed wilgocią.

5. Wykonanie robót

5.1. Ogólne zasady wykonania robót

Ogólne zasady wykonania robót podano w D-M-00.00.00 "Wymagania ogólne" pkt. 5.

5.2. Roboty przygotowawcze

Przed przystąpieniem do robót Wykonawca dokona ich wytyczenia i trwale oznaczy je w terenie za pomocą kołków osiowych, kołków świadków i kołków krawędziowych.

5.3. Roboty montażowe

Studzienek, zawory wodociągowe i gazowe - sposoby regulacji, rzędne wysokościowe zostały określone w dokumentacji projektowej.

36

Zgodnie z wymaganiami Użytkownika sieci, kable telekomunikacyjne należy zabezpieczyć rurami

ochronnymi dwudzielnymi po uprzednim ich ręcznym odkopaniu. Po ponownym zasypaniu wykopów grunt należy zagęścić.

Uwaga: W harmonogramie robót należy uwzględnić czas na wiązanie betonu. Po wykonanej regulacji nie należy dopuścić ulicy do ruchu przed osiągnięciem pełnej wytrzymałości.

6. Kontrola jakości robót

6.1. Ogólne zasady kontroli jakości robót

Ogólne zasady kontroli jakości robót podano w STWIORB D-M-00.00.00 „Wymagania ogólne” pkt. 6.

6.2. Kontrola, pomiary i badania

6.2.1. Badania przed przystąpieniem do robót

Przed przystąpieniem do robót Wykonawca powinien wykonać badania mające na celu:

- określenie stanu terenu,
- ustalenie składu betonu i zapraw,
- ustalenie metod prowadzenia robót i ich kontroli w czasie trwania budowy.

6.2.2. Kontrola, pomiary i badania w czasie robót

Wykonawca jest zobowiązany do stałej i systematycznej kontroli prowadzonych robót w zakresie i z częstotliwością zaakceptowaną przez Inżyniera.

W szczególności kontrola powinna obejmować:

- sprawdzenie rzędnych w nawiązaniu do podanych na placu budowy stałych punktów niwelacyjnych z dokładnością odczytu do 1 mm,
- zbadanie materiałów i elementów obudowy pod kątem ich zgodności z cechami podanymi w dokumentacji technicznej i warunkami technicznymi podanymi przez wytwórcę,
- badanie zachowania warunków bezpieczeństwa pracy,
- badanie w zakresie zgodności z dokumentacją techniczną i warunkami określonymi w odpowiednich normach przedmiotowych lub warunkami technicznymi wytwórni materiałów, ewentualnie innymi umownymi warunkami,
- badanie wskaźnika zagęszczenia gruntu po robotach kablowych

6.2.3. Dopuszczalne tolerancje i wymagania:

- Wskaźnik zagęszczenia gruntu powinien wynosić nie mniej niż 1,0

7. Obmiar robót

7.1. Ogólne zasady obmiaru robót

Ogólne zasady obmiaru robót podano w D-M-00.00.00 "Wymagania ogólne" pkt 7.

7.2. Jednostka obmiarowa

Jednostką obmiarową jest sztuka urządzenia, m rury osłonowej

8. Odbiór robót

8.1. Ogólne zasady odbioru robót

Ogólne zasady odbioru robót podano w D-M-00.00.00 "Wymagania ogólne" pkt 8.

37

Roboty uznaje się za wykonane zgodnie z dokumentacją projektową, STWIORB i wymaganiami Inżyniera, jeżeli wszystkie pomiary i badania z zachowaniem tolerancji wg pkt. 6 dały wyniki

pozytywne.

Inżynier dokonuje odbioru robót zanikających zgodnie z zasadami określonymi w STWIORB D-M-00.00.00 „Wymagania ogólne” pkt 8.2.

8.2. Odbiór końcowy

Odbiorowi końcowemu wg PN-81/B-10725 PN-91/B-10728 podlega:

- sprawdzenie kompletności dokumentacji do odbioru technicznego końcowego (polegające na sprawdzeniu protokółów badań przeprowadzonych przy odbiorach technicznych częściowych).

9. Podstawa płatności

9.1. Ogólne ustalenia dotyczące podstawy płatności

Ogólne ustalenia dotyczące podstawy płatności podano w STWIORB D-M-00.00.00 „Wymagania ogólne” pkt. 9.

9.2. Cena jednostki obmiarowej

Cena regulacji 1szt urządzenia obejmuje:

- dostawę materiałów,
- wykonanie robót przygotowawczych,
- wykonanie regulacji,
- doprowadzenie terenu do stanu pierwotnego,
- pomiary i badania.

Cena zabezpieczenia 1 m kabli obejmuje:

- dostawę materiałów,
- odkopanie kabla,
- montaż rury,
- zasypanie wykopu wraz z zagęszczeniem,
- pomiar zagęszczenia.

10. Przepisy związane

10.1. Normy

1. PN-80/B-03322 Elektroenergetyczne linie napowietrzne. Fundamenty konstrukcji wsporczych
 2. PN-68/B-06050 Roboty ziemne budowlane. Wymagania w zakresie wykonywania badań przy odbiorze
 3. PN-88/B-06250 Beton zwykły
 4. PN-88/B-30000 Cement portlandzki
 5. PN-90/B-03200 Konstrukcje stalowe. Obliczenia statyczne i projektowanie
 6. PN-88/B-32250 Materiały budowlane. Woda do betonów i zapraw
 7. PN-80/C-89205 Rury z nieplastyfikowanego polichlorku winylu
 8. PN-76/E-02032 Oświetlenie dróg publicznych
 9. PN-IEC 60364-4-41 Instalacje elektryczne w obiektach budowlanych. Ochrona dla zapewnienia bezpieczeństwa. Ochrona przeciwporażeniowa
 10. PN-IEC 60364-6-61 Instalacje elektryczne w obiektach budowlanych. Sprawdzenia odbiorcze
 11. PN-75/E-05100 Elektroenergetyczne linie napowietrzne. Projektowanie i budowa
 12. PN-76/E-05125 Elektroenergetyczne linie kablowe. Projektowanie i budowa
 13. PN-91/E-05160/01 Rozdzielnice i sterownice niskonapięciowe. Wymagania dotyczące zestawów badanych w pełnym i niepełnym zakresie badań typu
- 38
14. PN-EN 60598-2-3 Elektryczne oprawy oświetleniowe. Typowe wymagania i badania
 15. PN-79/E-06314 Elektryczne oprawy oświetleniowe zewnętrzne

16. PN-93/E-90401 Kable elektroenergetyczne i sygnalizacyjne o izolacji i powłoce polwinitowej na napięcie znamionowe nieprzekraczające 6,6 kV. Kable elektroenergetyczne na napięcie znamionowe 0,6/1 kV
17. PN-91/M-34501 Gazociągi i instalacje gazownicze. Skrzyżowania gazociągów z przeszkodami terenowymi. Wymagania
18. PN-86/O-79100 Opakowania transportowe. Odporność na narażanie mechaniczne. Wymagania i badania
19. BN-68/6353-03 Folia kalandrowana techniczna z uplastycznionego polichlorku winylu suspensyjnego
20. BN-88/6731-08 Cement. Transport i przechowywanie
21. BN-66/6774-01 Kruszywa naturalne do nawierzchni drogowych. świr i pospółka

SST D-02.00.01

ROBOTY ZIEMNE. WYMAGANIA OGÓLNE

1. WSTĘP

1.1. Przedmiot SST

Przedmiotem niniejszej szczegółowej specyfikacji technicznej (SST) są wymagania dotyczące wykonania i odbioru liniowych robót ziemnych, związanych „Rozbudowa drogi gminnej Zabrodzie – Zazdrość – Wysychy - Głuchy, gmina Zabrodzie”

1.2. Zakres robót objętych SST

Ustalenia zawarte w niniejszej specyfikacji dotyczą zasad prowadzenia robót ziemnych w czasie budowy lub modernizacji dróg i obejmują:

- a) wykonanie wykopów w gruntach nieskalistych (kat. I-V),
- b) pozyskiwanie gruntu z ukopu lub dokopu,
- c) budowę nasypów drogowych.

1.3. Określenia podstawowe

1.3.1. Budowla ziemna - budowla wykonana w gruncie lub z gruntu albo rozdrobnionych odpadów przemysłowych, spełniająca warunki stateczności i odwodnienia.

1.3.2. Korpus drogowy - nasyp lub ta część wykopu, która jest ograniczona koroną drogi i skarpami rowów.

1.3.3. Wysokość nasypu lub głębokość wykopu - różnica rzędnej terenu i rzędnej robót ziemnych, wyznaczonych w osi nasypu lub wykopu.

1.3.4. Nasyp niski - nasyp, którego wysokość jest mniejsza niż 1 m.

1.3.5. Nasyp średni - nasyp, którego wysokość jest zawarta w granicach od 1 do 3 m.

1.3.6. Wykop płytki - wykop, którego głębokość jest mniejsza niż 1 m.

1.3.7. Wykop średni - wykop, którego głębokość jest zawarta w granicach od 1 do 3 m.

1.3.8. Ukop - miejsce pozyskania gruntu do wykonania nasypów, położone w obrębie pasa robót drogowych.

1.3.9. Dokop - miejsce pozyskania gruntu do wykonania nasypów, położone poza pasem robót drogowych.

1.3.10. Odkład - miejsce wbudowania lub składowania (odwiezienia) gruntów pozyskanych w czasie wykonywania wykopów, a nie wykorzystanych do budowy nasypów oraz innych prac związanych z trasą drogową.

1.3.11. Wskaźnik zagęszczenia gruntu - wielkość charakteryzująca stan zagęszczenia gruntu, określona wg wzoru:

$$I_s = \frac{\rho_d}{\rho_{ds}}$$

gdzie:

ρ_d - gęstość objętościowa szkieletu zagęszczonego gruntu, (Mg/m³),

ρ_{ds} - maksymalna gęstość objętościowa szkieletu gruntowego przy wilgotności optymalnej, określona w normalnej próbie Proctora, zgodnie z PN-B-04481 [2], służąca do oceny zagęszczenia gruntu w robotach ziemnych, badana zgodnie z normą BN-77/8931-12 [7], (Mg/m³).

1.3.12. Pozostałe określenia podstawowe są zgodne z obowiązującymi, odpowiednimi polskimi normami i z definicjami podanymi w SST D-00.00.00 „Wymagania ogólne” pkt 1.4.

1.4. Ogólne wymagania dotyczące robót

Ogólne wymagania dotyczące robót podano w SST D-00.00.00 „Wymagania ogólne” pkt 1.5.

2. MATERIAŁY (GRUNTY)

2.1. Ogólne wymagania dotyczące materiałów

Ogólne wymagania dotyczące materiałów, ich pozyskiwania i składowania, podano w SST D-00.00.00 „Wymagania ogólne” pkt 2.

2.2. Podział gruntów

Podstawę podziału gruntów i innych materiałów na kategorie pod względem trudności ich odsparowania podaje tablica 1. W wymienionej tablicy określono przeciętne wartości gęstości objętościowej gruntów i materiałów w stanie naturalnym oraz współczynników spulchnienia.

Podział gruntów pod względem wysadzinowości podaje tablica 2.

2.3. Zasady wykorzystania gruntów

Grunty uzyskane przy wykonywaniu wykopów powinny być przez Wykonawcę wykorzystane w maksymalnym stopniu do budowy nasypów. Grunty przydatne do budowy nasypów mogą być wywiezione poza teren budowy tylko wówczas, gdy stanowią nadmiar objętości robót ziemnych i za zezwoleniem Inspektora Nadzoru.

Jeżeli grunty przydatne, uzyskane przy wykonaniu wykopów, nie będąc nadmiarem objętości robót ziemnych, zostały za zgodą Inspektora Nadzoru wywiezione przez Wykonawcę poza teren budowy z przeznaczeniem innym niż budowa nasypów lub wykonanie prac objętych kontraktem, Wykonawca jest zobowiązany do dostarczenia równoważnej objętości gruntów przydatnych ze źródeł własnych, zaakceptowanych przez Inspektora Nadzoru.

Grunty i materiały nieprzydatne do budowy nasypów, powinny być wywiezione przez Wykonawcę na odkład. Zapewnienie terenów na odkład należy do obowiązków Zamawiającego, o ile nie określono tego inaczej w kontrakcie. Inspektor Nadzoru może nakazać pozostawienie na terenie budowy gruntów, których czasowa nieprzydatność wynika jedynie z powodu zamarznięcia lub nadmiernej wilgotności.

Tablica 1. Podział gruntów i innych materiałów na kategorie wg [8]

Kategoria	Rodzaj i charakterystyka gruntu lub materiału	Gęstość objętościowa w stanie naturalnym kN/m ³	Przeciętne spulchnienie po odspojeniu w % od pierwotnej objętości ¹⁾
1	Piasek suchy bez spoiwa	15,7	od 5 do 15
	Gleba uprawna zaorana lub ogrodowa	11,8	od 5 do 15
	Torf bez korzeni	9,8	od 20 do 30
	Popioły lotne niezleżałe	11,8	od 5 do 15
2	Piasek wilgotny	16,7	od 15 do 25
	Piasek gliniasty, pył i lessy wilgotne, twaroplastyczne i plastyczne	17,7	od 15 do 25
	Gleba uprawna z darnią lub korzeniami grubości do 30 mm	12,7	od 15 do 25
	Torf z korzeniami grubości do 30 mm	10,8	od 20 do 30
	Nasyp z piasku oraz piasku gliniastego z gruzem, tłuczniem lub odpadkami drewna	16,7	od 15 do 25
Żwir bez spoiwa lub małospoisty	16,7	od 15 do 25	
3	Piasek gliniasty, pył i lessy małowilgotne, półzwarte	18,6	od 20 do 30
	Gleba uprawna z korzeniami grubości ponad 30 mm	13,7	od 20 do 30
	Torf z korzeniami grubości ponad 30 mm	13,7	od 20 do 30
	Nasyp zleżały z piasku gliniastego, pyłu i lessu z gruzem, tłuczniem lub odpadkami drewna	18,6	od 20 do 30
	Rumosz skalny zwietrzelinowy z otoczkami o wymiarach do 40 mm	18,6	od 20 do 30
	Gлина, glina ciężka i ility wilgotne, twaroplastyczne i plastyczne, bez głązów	17,7	od 20 do 30
	Mady i namuły gliniaste rzeczne	19,6	od 20 do 30
	Popioły lotne zleżałe	17,7	od 20 do 30
4	Less suchy zwarty	19,6	od 20 do 30
	Nasyp zleżały z gliny lub ility z gruzem, tłuczniem i odpadkami drewna lub głązami o masie do 25 kg, stanowiącymi do 10% objętości gruntu	18,6	od 25 do 35
	Gлина, glina ciężka i ility małowilgotne, półzwarte i zwarte	19,6	od 25 do 35
	Gлина zwałowa z głązami do 50 kg stanowiącymi do 10% objętości gruntu	20,6	od 25 do 35
	Gruz ceglany i rumowisko budowlane z blokami do 50	20,6	od 25 do 35

	kg	19,6	od 25 do 35
	Łołupek miękki		
	Grube otoczaki lub rumosz o wymiarach do 90 mm lub z głazami o masie do 10 kg	19,6	od 25 do 35
5	Żużel hutniczy niezwiętrzały	14,7	od 30 do 45
		19,6	
	Gлина zwałowa z głazami do 50 kg stanowiącymi 10÷30% objętości gruntu	20,6	od 30 do 45
	Rumosz skalny zwiętrzelinowy o wymiarach ponad 90 mm	17,7	od 30 do 45
	Gruz ceglany i rumowisko budowlane silnie scementowane lub w blokach ponad 50 kg	17,7	od 30 do 45
	Margle miękkie lub średnio twarde słabo spękane	16,7	od 30 do 45
		22,6	od 30 do 45
		16,7	
	Opoka kredowa miękka lub zbita	22,6	od 30 do 45
	Węgiel kamienny i brunatny	41,8	od 30 do 45
	Ły przewarstwione łupkiem	14,7	od 30 do 45
		19,6	
Łołupek twardy, lecz rozsypliwy	19,6	od 30 do 45	
Zlepierce słabo scementowane	20,6	od 30 do 45	
Gips	21,6	od 30 do 45	
Tuf wulkaniczny, częściowo sypki	15,7	od 30 do 45	
6	Łołupek twardy	26,5	od 30 do 45
	Łupek mikowy i piaszczysty niespękany	22,6	od 45 do 50
	Margiel twardy	23,5	od 30 do 45
	Wapień marglisty	22,6	od 45 do 50
	Piaskowiec o spoiwie ilastym	21,6	od 30 do 50
	Zlepierce otoczków głównie skał osadowych	21,6	od 30 do 45
	Anhydryt	24,5	od 45 do 50
	Tuf wulkaniczny zbity	18,6	od 45 do 50
7	Łupek piaszczysto-wapnisty	23,5	od 45 do 50
	Piaskowiec ilasto-wapnisty twardy	23,5	od 45 do 50
	Zlepierce z otoczków głównie skał osadowych o spoiwie krzemionkowym	23,5	od 45 do 50
	Wapień niezwiętrzały	23,5	od 45 do 50
	Magnezyt	28,4	od 45 do 50
	Granit i gnejs silnie zwiętrzałe	23,5	od 45 do 50
8	Łupek plastyczny twardy niespękany	24,5	od 45 do 50
	Piaskowiec twardy o spoiwie wapiennym	24,5	od 45 do 50
	Wapień twardy niezwiętrzały	24,5	od 45 do 50
	Marmur i wapień krystaliczny	25,5	od 45 do 50
	Dolomit niezbyt twardy	24,5	od 45 do 50
9	Piaskowiec kwarcytowy lub o spoiwie ilasto-krzemionkowym	25,5	od 45 do 50
	Zlepierce z otoczków skał głównie krystalicznych o spoiwie wapiennym lub krzemionkowym	25,5	od 45 do 50
	Dolomit bardzo twardy	25,5	od 45 do 50
	Granit gruboziarnisty niezwiętrzały	25,5	od 45 do 50
	Sjenit gruboziarnisty	24,5	od 45 do 50
	Serpentyn	24,5	od 45 do 50
	Wapień bardzo twardy	25,5,	od 45 do 50
	Gnejs		
10	Granit średnio i drobnoziarnisty	25,5	od 45 do 50
		26,5	
		25,5	od 45 do 50
	Sjenit średnioziarnisty	26,5	od 45 do 50
	Gnejs twardy	24,5	od 45 do 50
	Porfir	26,5	od 45 do 50
	Trachit, liparyt, i skały pokruszone	25,5	od 45 do 50
	Granitognejs	27,4	od 45 do 50
		26,5	od 45 do 50
	Wapień krzemienisty i rogowy bardzo twardy	26,5	od 45 do 50
	Andezyt, bazalt, rogowiec w ławicach	27,4	od 45 do 50
		25,5	od 45 do 50
	Gabro	27,4	
Gabrodiabaz i kwarcyt			
Bazalt			

1) Mniejsze wartości stosować przy obliczaniu ilości materiałów na warstwy nasypów przed ich

zagęszczeniem, większe wartości przy obliczaniu objętości i ilości środków przewozowych.

Tablica 2. Podział gruntów pod względem wysadzinowości wg PN-S-02205 [4]

Lp.	Wyszczególnienie właściwości	Jednostki	Grupy gruntów		
			Niewysadzinowe	Wątpliwe	Wysadzinowe
1	Rodzaj gruntu		<ul style="list-style-type: none"> – rumosz niegliniasty – żwir – pospółka – piasek grubo- gliniasty – piasek średni – piasek drobny – żużel nierozpadowy 	<ul style="list-style-type: none"> – piasek pylasty – zwierzelina gliniasta – rumosz gliniasty – żwir gliniasty – pospółka gliniasta 	<p>mało wysadzinowe</p> <ul style="list-style-type: none"> – glina piaszczysta czysta zwięzła, glina zwięzła, glina pylasta zwięzła – ił, ił piaszczysty, ił pylasty <p>bardzo wysadzinowe</p> <ul style="list-style-type: none"> – piasek gliniasty – pył, pył piaszczysty – glina piaszczysta czysta, glina, glina pylasta – ił warwowy
2	Zawartość cząstek ≤ 0,075 mm ≤ 0,02 mm	%	< 15 < 3	od 15 do 30 od 3 do 10	> 30 > 10
3	Kapilarność bierna H _{kb}	m	< 1,0	≥ 1,0	> 1,0
4	Wskaźnik piaskowy WP		> 35	od 25 do 35	< 25

3. SPRZĘT

3.1. Ogólne wymagania dotyczące sprzętu

Ogólne wymagania dotyczące sprzętu podano w SST D-00.00.00 „Wymagania ogólne” pkt 3.

3.2 Sprzęt do robót ziemnych

Wykonawca przystępujący do wykonania robót ziemnych powinien wykazać się możliwością korzystania z następującego sprzętu do:

- odpajania i wydobywania gruntów (narzędzia mechaniczne, młoty pneumatyczne, zrywarki, koparki, ładowarki, wiertarki mechaniczne itp.),
- jednoczesnego wydobywania i przemieszczania gruntów (spycharki, zgarniarki, równiarki, urządzenia do hydromechanizacji itp.),
- transportu mas ziemnych (samochody wywrotki, samochody skrzyniowe, taśmociągi itp.),
- sprzętu zagęszczającego (walce, ubijaki, płyty wibracyjne itp.).

4. TRANSPORT

4.1. Ogólne wymagania dotyczące transportu

Ogólne wymagania dotyczące transportu podano w SST D-00.00.00 „Wymagania ogólne” pkt 4.

4.2. Transport gruntów

Wybór środków transportowych oraz metod transportu powinien być dostosowany do kategorii gruntu (materiału), jego objętości, technologii odpajania i załadunku oraz odległości transportu. Wydajność środków transportowych powinna być ponadto dostosowana do wydajności sprzętu stosowanego do urabiania i wbudowania gruntu (materiału).

Zwiększenie odległości transportu ponad wartości zatwierdzone nie może być podstawą roszczeń Wykonawcy, dotyczących dodatkowej zapłaty za transport, o ile zwiększone odległości nie zostały wcześniej zaakceptowane na piśmie przez Inspektora Nadzoru.

5. WYKONANIE ROBÓT

5.1. Ogólne zasady wykonania robót

Ogólne zasady wykonania robót podano w SST D-00.00.00 „Wymagania ogólne” pkt 5.

5.2. Dokładność wykonania wykopów i nasypów

Odchylenie osi korpusu ziemnego, w wykopie lub nasypie, od osi projektowanej nie powinny być większe niż ± 10 cm. Różnica w stosunku do projektowanych rzędnych robót ziemnych nie może przekraczać + 1 cm i -3 cm.

Szerokość korpusu nie może różnić się od szerokości projektowanej o więcej niż ± 10 cm, a krawędzie korony drogi nie powinny mieć wyraźnych załamań w planie.

Pochylenie skarp nie powinno różnić się od projektowanego o więcej niż 10% jego wartości wyrażonej tangensem kąta. Maksymalna głębokość nierówności na powierzchni skarp nie powinna przekraczać 10 cm przy pomiarze łatą 3-metrową, albo powinny być spełnione inne wymagania dotyczące równości, wynikające ze sposobu umocnienia powierzchni.

W gruntach skalistych wymagania, dotyczące równości powierzchni dna wykopu oraz pochylenia i równości skarp, powinny być określone w dokumentacji projektowej i SST.

5.3. Odwodnienia pasa robót ziemnych

Niezależnie od budowy urządzeń, stanowiących elementy systemów odwadniających, ujętych w dokumentacji projektowej, Wykonawca powinien, o ile wymagają tego warunki terenowe, wykonać urządzenia, które zapewnią odprowadzenie wód gruntowych i opadowych poza obszar robót ziemnych tak, aby zabezpieczyć grunty przed przewilgoceniem i nawodnieniem. Wykonawca ma obowiązek takiego wykonywania wykopów i nasypów, aby powierzchniom gruntu nadawać w całym okresie trwania robót spadki, zapewniające prawidłowe odwodnienie.

Jeżeli, wskutek zaniedbania Wykonawcy, grunty ulegną nawodnieniu, które spowoduje ich długotrwałą nieprzydatność, Wykonawca ma obowiązek usunięcia tych gruntów i zastąpienia ich gruntami przydatnymi na własny koszt bez jakichkolwiek dodatkowych opłat ze strony Zamawiającego za te czynności, jak również za dowieziony grunt.

Odprowadzenie wód do istniejących zbiorników naturalnych i urządzeń odwadniających musi być poprzedzone uzgodnieniem z odpowiednimi instytucjami.

5.4. Odwodnienie wykopów

Technologia wykonania wykopu musi umożliwiać jego prawidłowe odwodnienie w całym okresie trwania robót ziemnych. Wykonanie wykopów powinno postępować w kierunku podnoszenia się niwelety.

W czasie robót ziemnych należy zachować odpowiedni spadek podłużny i nadać przekrojom poprzecznym spadki, umożliwiające szybki odpływ wód z wykopu. O ile w dokumentacji projektowej nie zawarto innego wymagania, spadek poprzeczny nie powinien być mniejszy niż 4% w przypadku gruntów spoistych i nie mniejszy niż 2% w przypadku gruntów niespoistych. Należy uwzględnić ewentualny wpływ kolejności i sposobu odspajania gruntów oraz terminów wykonywania innych robót na spełnienie wymagań dotyczących prawidłowego odwodnienia wykopu w czasie postępu robót ziemnych.

Źródła wody, odsłonięte przy wykonywaniu wykopów, należy ująć w rowy i /lub dreny. Wody opadowe i gruntowe należy odprowadzić poza teren pasa robót ziemnych.

5.5. Rowy

Rowy boczne oraz rowy stokowe powinny być wykonane zgodnie z dokumentacją projektową i SST. Szerokość dna i głębokość rowu nie mogą różnić się od wymiarów projektowanych o więcej niż ± 5 cm.

6. KONTROLA JAKOŚCI ROBÓT

6.1. Ogólne zasady kontroli jakości robót

Ogólne zasady kontroli jakości robót podano w SST D-00.00.00 „Wymagania ogólne” pkt 6.

6.2. Badania i pomiary w czasie wykonywania robót ziemnych

6.2.1. Sprawdzenie odwodnienia

Sprawdzenie odwodnienia korpusu ziemnego polega na kontroli zgodności z wymaganiami specyfikacji określonymi w pkt 5 oraz z dokumentacją projektową.

Szczególną uwagę należy zwrócić na:

- właściwe ujęcie i odprowadzenie wód opadowych,
- właściwe ujęcie i odprowadzenie wysięków wodnych.

6.3. Badania do odbioru korpusu ziemnego

6.3.1. Częstotliwość oraz zakres badań i pomiarów

Częstotliwość oraz zakres badań i pomiarów do odbioru korpusu ziemnego podaje tablica 3.

Tablica 3. Częstotliwość oraz zakres badań i pomiarów wykonanych robót ziemnych

Lp.	Badana cecha	Minimalna częstotliwość badań i pomiarów
1	Pomiar szerokości korpusu ziemnego	Pomiar taśmą, szablonem, łątą o długości 3 m i poziomą lub niwelatorem, w odstępach co 200 m na prostych, w punktach głównych łuku, co 100 m na łukach o $R \geq 100$ m co 50 m na łukach o $R < 100$ m oraz w miejscach, które budzą wątpliwości
2	Pomiar szerokości dna rowów	
3	Pomiar rzędnych powierzchni korpusu ziemnego	
4	Pomiar pochylenia skarp	
5	Pomiar równości powierzchni korpusu	
6	Pomiar równości skarp	
7	Pomiar spadku podłużnego powierzchni korpusu lub dna rowu	Pomiar niwelatorem rzędnych w odstępach co 200 m oraz w punktach wątpliwych
8	Badanie zagęszczenia gruntu	Wskaźnik zagęszczenia określać dla każdej ułożonej warstwy lecz nie rzadziej niż raz na każde 500 m ³ nasypu

6.3.2. Szerokość korpusu ziemnego

Szerokość korpusu ziemnego nie może różnić się od szerokości projektowanej o więcej niż ± 10 cm.

6.3.3. Szerokość dna rowów

Szerokość dna rowów nie może różnić się od szerokości projektowanej o więcej niż ± 5 cm.

6.3.4. Rzędne korony korpusu ziemnego

Rzędne korony korpusu ziemnego nie mogą różnić się od rzędnych projektowanych o więcej niż -3 cm lub +1 cm.

6.3.5. Pochylenie skarp

Pochylenie skarp nie może różnić się od pochylenia projektowanego o więcej niż 10% wartości pochylenia wyrażonego tangensem kąta.

6.3.6. Równość korony korpusu

Nierówności powierzchni korpusu ziemnego mierzone łątą 3-metrową, nie mogą przekraczać 3 cm.

6.3.7. Równość skarp

Nierówności skarp, mierzone łątą 3-metrową, nie mogą przekraczać ± 10 cm.

6.3.8. Spadek podłużny korony korpusu lub dna rowu

Spadek podłużny powierzchni korpusu ziemnego lub dna rowu, sprawdzony przez pomiar niwelatorem rzędnych wysokościowych, nie może dawać różnic, w stosunku do rzędnych projektowanych, większych niż -3 cm lub +1 cm.

6.3.9. Zagęszczenie gruntu

Wskaźnik zagęszczenia gruntu określony zgodnie z BN-77/8931-12 [7] powinien być zgodny z założonym dla odpowiedniej kategorii ruchu.

6.4. Zasady postępowania z wadliwie wykonanymi robotami

Wszystkie materiały nie spełniające wymagań podanych w odpowiednich punktach specyfikacji, zostaną odrzucone. Jeśli materiały nie spełniające wymagań zostaną wbudowane lub zastosowane, to na polecenie Inspektora Nadzoru Wykonawca wymieni je na właściwe, na własny koszt.

Wszystkie roboty, które wykazują większe odchylenia cech od określonych w punktach 5 i 6 specyfikacji powinny być ponownie wykonane przez Wykonawcę na jego koszt.

Na pisemne wystąpienie Wykonawcy, Inspektor Nadzoru może uznać wadę za nie mającą zasadniczego wpływu na cechy eksploatacyjne drogi i ustali zakres i wielkość potrąceń za obniżoną jakość.

7. OBMIAR ROBÓT

7.1. Ogólne zasady obmiaru robót

Ogólne zasady obmiaru robót podano w SST D-00.00.00 „Wymagania ogólne” pkt 7.

7.2. Obmiar robót ziemnych

Jednostka obmiarową jest m³ (metr sześcienny) wykonanych robót ziemnych.

8. ODBIÓR ROBÓT

Ogólne zasady odbioru robót podano w SST D-00.00.00 „Wymagania ogólne” pkt 8.

Roboty ziemne uznaje się za wykonane zgodnie z dokumentacją projektową, SST i wymaganiami Inspektora Nadzoru, jeżeli wszystkie pomiary i badania z zachowaniem tolerancji wg pkt 6 dały wyniki pozytywne.

9. PODSTAWA PŁATNOŚCI

Ogólne ustalenia dotyczące podstawy płatności podano w SST D-00.00.00 „Wymagania ogólne” pkt 9.

10. PRZEPISY ZWIĄZANE

10.1. Normy

- | | |
|------------------|---|
| 1. PN-B-02480 | Grunty budowlane. Określenia. Symbole. Podział i opis gruntów |
| 2. PN-B-04481 | Grunty budowlane. Badania próbek gruntów |
| 3. PN-B-04493 | Grunty budowlane. Oznaczanie kapilarności biernej |
| 4. PN-S-02205 | Drogi samochodowe. Roboty ziemne. Wymagania i badania |
| 5. BN-64/8931-01 | Drogi samochodowe. Oznaczenie wskaźnika piaskowego |
| 6. BN-64/8931-02 | Drogi samochodowe. Oznaczenie modułu odkształcenia nawierzchni podatnych i podłoża przez obciążenie płytą |
| 7. BN-77/8931-12 | Oznaczenie wskaźnika zagęszczenia gruntu |

D - 02.01.01

WYKONANIE WYKOPÓW W GRUNTACH NIESKALISTYCH

1. WSTĘP

1.1. Przedmiot SST

Przedmiotem niniejszej szczegółowej specyfikacji technicznej (SST) są wymagania dotyczące wykonania i odbioru wykopów w gruntach nieskalistych przy „**Rozbudowa drogi gminnej Zabrodzie – Zazdrość – Wysychy - Głuchy, gmina Zabrodzie**”

1.2. Zakres stosowania SST

Niniejsza szczegółowa specyfikacja techniczna stanowi podstawę do sporządzenia części technicznej istotnych warunków zamówienia publicznego na wykonanie robót przebudowy drogi ujętych w dokumentacji projektowej i opisanych szczegółowo co do rodzaju i ilości w przedmiarze robót.

1.3. Zakres robót objętych SST

Ustalenia zawarte w niniejszej specyfikacji dotyczą zasad prowadzenia robót ziemnych w czasie budowy lub modernizacji dróg i obejmują wykonanie wykopów w gruntach nieskalistych.

1.4. Określenia podstawowe

Podstawowe określenia zostały podane w SST D-02.00.01 pkt 1.4.

1.5. Ogólne wymagania dotyczące robót

Ogólne wymagania dotyczące robót podano w SST D-02.00.01 pkt 1.5.

2. MATERIAŁY (GRUNTY)

Materiał występujący w podłożu wykopu jest gruntem rodzimym, który będzie stanowił podłoże nawierzchni. Zgodnie z Katalogiem typowych konstrukcji nawierzchni podatnych i półsztywnych [12] powinien charakteryzować się grupą nośności G_1 . Gdy podłoże nawierzchni zaklasyfikowano do innej grupy nośności, należy podłoże doprowadzić do grupy nośności G_1 zgodnie z dokumentacją projektową i SST.

3. SPRZĘT

Ogólne wymagania i ustalenia dotyczące sprzętu określono w SST D-02.00.01 pkt 3.

4. TRANSPORT

Ogólne wymagania i ustalenia dotyczące transportu określono w SST D-02.00.01 pkt 4.

5. WYKONANIE ROBÓT

5.1. Zasady prowadzenia robót

Ogólne zasady prowadzenia robót podano w SST D-02.00.01 pkt 5.

Sposób wykonania skarp wykopu powinien gwarantować ich stateczność w całym okresie prowadzenia robót, a naprawa uszkodzeń, wynikających z nieprawidłowego ukształtowania skarp wykopu, ich podcięcia lub innych odstępstw od dokumentacji projektowej obciąża Wykonawcę.

Wykonawca powinien wykonywać wykopy w taki sposób, aby grunty o różnym stopniu przydatności do budowy nasypów były odpajane oddzielnie, w sposób uniemożliwiający ich wymieszanie. Odstępstwo od powyższego wymagania, uzasadnione skomplikowanym układem warstw geotechnicznych, wymaga zgody Inspektora Nadzoru.

Odspojone grunty przydatne do wykonania nasypów powinny być bezpośrednio wbudowane w nasyp lub przewiezione na odkład. O ile Inspektor Nadzoru dopuści czasowe składowanie odspojonych gruntów, należy je odpowiednio zabezpieczyć przed nadmiernym zawilgoceniem.

5.2. Wymagania dotyczące zagęszczenia i nośności gruntu

Zagęszczenie gruntu w wykopach i miejscach zerowych robót ziemnych powinno spełniać wymagania, dotyczące minimalnej wartości wskaźnika zagęszczenia (I_s), podanego w tablicy 1.

Tablica 1. Minimalne wartości wskaźnika zagęszczenia w wykopach i miejscach zerowych robót ziemnych

Strefa korpusu	Minimalna wartość I_s dla:		
	autostrad i dróg ekspresowych	innych dróg	
		kategoria ruchu KR3-KR6	kategoria ruchu KR1-KR2
Górna warstwa o grubości 20 cm	1,03	1,00	1,00
Na głębokości od 20 do 50 cm od powierzchni robót ziemnych	1,00	1,00	0,97

Jeżeli grunty rodzime w wykopach i miejscach zerowych nie spełniają wymaganego wskaźnika zagęszczenia, to przed ułożeniem konstrukcji nawierzchni należy je dogęścić do wartości I_s , podanych w tablicy 1.

Jeżeli wartości wskaźnika zagęszczenia określone w tablicy 1 nie mogą być osiągnięte przez bezpośrednie zagęszczanie gruntów rodzimych, to należy podjąć środki w celu ulepszenia gruntu podłoża, umożliwiającego

uzyskanie wymaganych wartości wskaźnika zagęszczenia. Możliwe do zastosowania środki, o ile nie są określone w SST, proponuje Wykonawca i przedstawia do akceptacji Inspektorowi Nadzoru.

Dodatkowo można sprawdzić nośność warstwy gruntu na powierzchni robót ziemnych na podstawie pomiaru wtórnego modułu odkształcenia E_2 zgodnie z PN-02205:1998 [4] rysunek 4.

5.3. Ruch budowlany

Nie należy dopuszczać ruchu budowlanego po dnie wykopu o ile grubość warstwy gruntu (nadkładu) powyżej rzędnych robót ziemnych jest mniejsza niż 0,3 m.

Z chwilą przystąpienia do ostatecznego profilowania dna wykopu dopuszcza się po nim jedynie ruch maszyn wykonujących tę czynność budowlaną. Może odbywać się jedynie sporadyczny ruch pojazdów, które nie spowodują uszkodzeń powierzchni korpusu.

Naprawa uszkodzeń powierzchni robót ziemnych, wynikających z niedotrzymania podanych powyżej warunków obciąża Wykonawcę robót ziemnych.

6. KONTROLA JAKOŚCI ROBÓT

6.1. Ogólne zasady kontroli jakości robót

Ogólne zasady kontroli jakości robót podano w SST-02.00.01 pkt 6.

6.2. Kontrola wykonania wykopów

Kontrola wykonania wykopów polega na sprawdzeniu zgodności z wymaganiami określonymi w dokumentacji projektowej i SST. W czasie kontroli szczególną uwagę należy zwrócić na:

- e) sposób odpajania gruntów nie pogarszający ich właściwości,
- f) zapewnienie stateczności skarp,
- g) odwodnienie wykopów w czasie wykonywania robót i po ich zakończeniu,
- h) dokładność wykonania wykopów (usytuowanie i wykończenie),
- i) zagęszczenie górnej strefy korpusu w wykopie według wymagań określonych w pkt 5.2.

7. OBMIAR ROBÓT

7.1. Ogólne zasady obmiaru robót

Ogólne zasady obmiaru robót podano w SST D-02.00.01 pkt 7.

7.2. Jednostka obmiarowa

Jednostką obmiarową jest m^3 (metr sześcienny) wykonanego wykopu.

8. ODBIÓR ROBÓT

Ogólne zasady odbioru robót podano w SST D-02.00.01 pkt 8.

9. PODSTAWA PŁATNOŚCI

9.1. Ogólne ustalenia dotyczące podstawy płatności

Ogólne ustalenia dotyczące podstawy płatności podano w SST D-02.00.01 pkt 9.

9.2. Cena jednostki obmiarowej

Cena wykonania 1 m^3 wykopów w gruntach nieskalistych obejmuje:

- b) prace pomiarowe i roboty przygotowawcze,
- c) oznakowanie robót,
- d) wykonanie wykopu z transportem urobku na nasyp lub odkład, obejmujące: odspojenie, przemieszczenie, załadunek, przewiezienie i wyładunek,
- e) odwodnienie wykopu na czas jego wykonywania,
- f) profilowanie dna wykopu, rowów, skarp,
- g) zagęszczenie powierzchni wykopu,
- h) przeprowadzenie pomiarów i badań laboratoryjnych, wymaganych w specyfikacji technicznej,
- i) rozplantowanie urobku na odkładzie,
- j) wykonanie, a następnie rozebranie dróg dojazdowych,
- k) rekultywację terenu.

10. PRZEPISY ZWIĄZANE

Spis przepisów związanych podano w SST D-02.00.01 pkt 10.

**PRZEPUST POD KORONĄ DROGI Z RUR
POLIETYLENOWYCH HDPE SPIRALNIE KARBOWANYCH**

1. WSTĘP

1.1. Przedmiot SST

Przedmiotem niniejszej szczegółowej specyfikacji technicznej (SST) są wymagania dotyczące wykonania i odbioru robót budowlanych przepustu z rur polietylenowych spiralnie karbowanych pod koroną drogi związanych z „Rozbudowa drogi gminnej Zabrodzie – Zazdrość – Wysychy - Głuchy, gmina Zabrodzie”

1.2. Zakres stosowania SST

Niniejsza szczegółowa specyfikacja techniczna (SST) stosowana jest jako dokument przetargowy i kontraktowy przy zlecaniu i realizacji robót wymienionych w punkcie 1.1.

1.3. Zakres robót objętych SST

Ustalenia zawarte w niniejszej specyfikacji dotyczą zasad prowadzenia robót związanych z wykonaniem i odbiorem przepustu rurowego z polietylenu wysokiej gęstości (HDPE), z rur spiralnie karbowanych, budowanego pod koroną drogi.

1.4. Określenia podstawowe

1.4.1. Przepust – obiekt wybudowany w formie zamkniętej obudowy konstrukcyjnej, służący do przepływu małych cieków wodnych pod nasypem korpusu drogowego lub służący do ruchu kołowego i pieszego.

1.4.2. Przepust rurowy – przepust, którego konstrukcja nośna wykonana jest z rur.

1.4.3. Polietylen HDPE – wysokoudarowa odmiana polietylenu wysokiej gęstości, charakteryzująca się dobrą odpornością na działanie roztworu soli i olejów mineralnych oraz ograniczoną odpornością na benzynę.

1.4.4. Przepust z rur polietylenowych spiralnie karbowanych – przepust rurowy z polietylenu HDPE, którego zewnętrzna powierzchnia rur jest ukształtowana w formie spiralnego karbu o wielkości i skoku zwoju dostosowanego do średnicy rury.

1.4.5. Złączka do rur – element służący do połączenia dwóch odcinków rur, przy montażu przepustu.

1.4.6. Element zaciskowy – opaska zaciskowa lub śruba zaciskająca złączkę, przy łączeniu dwóch odcinków rur.

1.4.7. Pozostałe określenia podstawowe są zgodne z obowiązującymi, odpowiednimi polskimi normami i z definicjami podanymi w SST D- 00.00.00 „Wymagania ogólne” [1] pkt 1.4.

1.5. Ogólne wymagania dotyczące robót

Ogólne wymagania dotyczące robót podano w SST D- 00.00.00 „Wymagania ogólne” [1] pkt 1.5.

2. MATERIAŁY

2.1. Ogólne wymagania dotyczące materiałów

Ogólne wymagania dotyczące materiałów, ich pozyskiwania i składowania, podano w SST D- 00.00.00 „Wymagania ogólne” [1] pkt 2.

2.2. Materiały do wykonania robót

2.2.1. Zgodność materiałów z dokumentacją projektową i aprobatą techniczną

Materiały do wykonania robót powinny być zgodne z ustaleniami dokumentacji projektowej lub ST oraz z aprobatą techniczną IBDiM.

2.2.2. Rodzaje materiałów

Materiałami stosowanymi przy wykonywaniu przepustu są:

- rury polietylenowe HDPE spiralnie karbowane oraz elementy łączące rury, jak złączki, paski zaciskowe lub śruby, odpowiadające wymaganiom aprobaty technicznej,
- materiał, stanowiący fundament pod rury i do zasypki przepustu, zgodny z dokumentacją projektową, np. mieszanka kruszywa naturalnego (pospółka) odpowiadająca wymaganiom PN-B-11111:1996 [7], o uziarnieniu $0\div 20$ mm lub $0\div 31,5$ mm,
- materiał do wykonania umocnienia skarp na wlocie i wylocie, zgodny z dokumentacją projektową, np. z:
 - a) brukowca na podsypce cem. – piaskowej 1:4 gr 10 cm, odpowiadającego wymaganiom SST D-06.01.01 [6],

2.2.3. Składowanie materiałów

Rury polietylenowe oraz złączki i paski zaciskowe należy przechowywać tak, aby nie uległy mechanicznemu uszkodzeniu.

Podłoże, na którym składuje się rury, musi być równe, umożliwiające spoczywanie rury na karbach na całej długości rury. Rury można składać warstwowo do wysokości max 3,2 m. Rury układane swobodnie zaleca się układać warstwami prostopadłymi względem siebie. Układanie można wykonywać z podpórkami drewnianymi lub metalowymi zapobiegającymi przemieszczaniu rur. Kształt podpórek musi być taki, aby nie występował zbyt duży nacisk na sąsiednie warstwy rur, mogący spowodować ich uszkodzenie. Okres składowania na wolnym powietrzu nie powinien przekraczać 2 lat.

Składowanie innych materiałów powinno odpowiadać wymaganiom norm i SST wymienionych w punkcie 2.2.2.

3. SPRZĘT

3.1. Ogólne wymagania dotyczące sprzętu

Ogólne wymagania dotyczące sprzętu podano w SST D-00.00.00 „Wymagania ogólne” [1] pkt 3.

3.2. Sprzęt stosowany do wykonania robót

Przy wykonywaniu robót Wykonawca w zależności od potrzeb, powinien wykazać się możliwością korzystania ze sprzętu dostosowanego do przyjętej metody robót, jak np.:

- koparką chwytakową na podwoziu gąsienicowym o pojemności łyżki $0,4\text{ m}^3$,
- ubijakiem spalinowym, płytą wibracyjną, walcem lub innym sprzętem zagęszczającym,
- sprzętem transportowym,
- sprzętem do rozładunku rur, jak lekkim sprzętem dźwigowym, wózkami widłowymi (rozładunek może też być wykonywany ręcznie).

Uwaga: W czasie rozładunku rur należy zwracać uwagę, żeby nie uszkodzić karbów, np. przez zbyt energiczne wyciąganie rur, co powoduje tarcie karbów o podłoże.

Sprzęt powinien odpowiadać wymaganiom określonym w dokumentacji projektowej, ST, instrukcjach producentów lub propozycji Wykonawcy i powinien być zaakceptowany przez Inżyniera.

4. TRANSPORT

4.1. Ogólne wymagania dotyczące transportu

Ogólne wymagania dotyczące transportu podano w SST D-00.00.00 „Wymagania ogólne” [1] pkt 4.

4.2. Transport materiałów

Materiały sypkie i drobne przedmioty można przewozić dowolnymi środkami transportu, w warunkach zabezpieczających je przed zanieczyszczeniem, zmieszaniem z innymi materiałami i nadmiernym zawilgoceniem.

Rury należy ułożyć równomiernie na całej powierzchni ładunkowej obok siebie i zabezpieczyć przed możliwością przesuwania się podczas transportu. Nie należy dopuścić, aby więcej niż 1 m rury wystawało poza obrys środka transportowego.

5. WYKONANIE ROBÓT

5.1. Ogólne zasady wykonania robót

Ogólne zasady wykonania robót podano w SST D-00.00.00 „Wymagania ogólne” [1] pkt 5.

5.2. Zasady wykonywania robót

Sposób wykonania robót powinien być zgodny z dokumentacją projektową i ST. W przypadku braku wystarczających danych można korzystać z ustaleń podanych w niniejszej specyfikacji oraz z informacji podanych w załącznikach. Podstawowe czynności przy wykonywaniu robót obejmują:

1. roboty przygotowawcze,
2. wykonanie wykopów, np. pod ławę lub w korpusie istniejącej drogi,
3. wykonanie ławy pod rury,
4. ułożenie rury na ławie w jednym odcinku lub w odcinkach, wymagających połączenia kolejnych dwóch rur złączką,
5. wykonanie zasypki przepustu,
6. umocnienie skarp przy wlocie i wylocie przepustu,
7. roboty wykończeniowe.

5.3. Roboty przygotowawcze

Przed przystąpieniem do robót należy, na podstawie dokumentacji projektowej, ST lub wskazań Inżyniera:

- ustalić lokalizację robót,
 - ew. ustalić dane niezbędne do szczegółowego wytyczenia robót oraz ustalenia danych wysokościowych,
 - usunąć przeszkody, np. drzewa, krzaki, objekty, elementy dróg, ogrodzeń itd.,
 - ew. odwodnić teren budowy w zakresie uzgodnionym z Inżynierem,
 - ew. dokonać przełożenia koryta cieku do czasu wybudowania przepustu, wg osobnej dokumentacji projektowej.
- Zaleca się korzystanie z ustaleń SST D-01.00.00 [2] w zakresie niezbędnym do wykonania robót przygotowawczych.

5.4. Wykonanie wykopów

Wykonanie wykopów powinno być zgodne z dokumentacją projektową. Dobór sprzętu i metody wykonania należy dostosować do rodzajów gruntu, objętości robót i odległości transportu.

Wykonanie wykopów powinno odpowiadać wymaganiom określonym w SST D-02.00.00 [3].

Dno wykopu powinno być wyrównane z dokładnością co najmniej ± 2 cm.

5.5. Ława pod przepustem

W przypadku układania przepustu bezpośrednio na gruncie (np. piaszczystym), kształt podłoża powinien być wyprofilowany stosownie do kształtu spodu rury.

Jeśli grunt podłoża wymaga rozłożenia nacisku, to rury przepustu powinny być układane na zagęszczonej warstwie podsypki (ławie) o grubości ustalonej w dokumentacji projektowej, z mieszanki kruszywa naturalnego o uziarnieniu np. 0÷20 mm, bez zanieczyszczeń. W przypadku wykonywania robót w ziemie, gdy dno wykopu jest przemarznięte, zaleca się ułożyć podsypkę w sposób przedstawiony na rysunku 6.

Podsypkę należy zagęścić do 0,98 Proctora normalnego. Górna jej warstwa o grubości równej wysokości karbu powinna być luźna, aby karby rury mogły swobodnie się w niej zagłębić.

5.6. Ułożenie rur przepustu na ławie

Ułożenia rury na ławie należy dokonać po zaniwelowaniu poziomu dna i wytyczeniu osi przepustu.

Zaleca się układać rurę w jednym odcinku, jeśli możliwa jest dostawa rury o odpowiedniej długości, wynikająca z asortymentu produkcji i możliwości transportowych. W innych przypadkach, przepust złożony z dwóch lub większej liczby rur powinien mieć połączenia złączkami poszczególnych odcinków rur.

Łączenie dwóch odcinków rur polega na:

- ułożeniu na ławie złączki,
- położeniu na złączce dwóch sąsiednich końców rur,
- zamknięciu złączki,
- założeniu w złączce pasków lub śrub zaciskowych i zaciągnięciu ich.

Długość końcowego odcinka rury, mierzona w najkrótszym miejscu (patrz rys. 7) nie powinna być mniejsza od 1 m.

W przypadku gdy przepust ułożono na ławie, po uprzednim połączeniu odcinków rur poza ławą, należy sprawdzić skuteczność połączeń między rurami.

Rurę przepustu po ułożeniu należy ustabilizować w taki sposób, aby nie zmieniła swojego położenia w czasie zasypywania przepustu. Można dokonać tego podsypką wspierającą (patrz rys. 8).

Przycięcie skrajnych rur do płaszczyzny skarpy można wykonać przed montażem przepustu lub też na budowie po wykonaniu nasypu.

5.7. Zasypka przepustu

Zasypka przepustu do wysokości co najmniej 30 cm ponad górną krawędź przepustu (patrz rys. 8) powinna być wykonana mieszanką kruszywa naturalnego o frakcji 0 ÷ 31,5 mm o klasie niejednorodności D5 lub piaskiem gruboziarnistym.

Zasypka powinna być wykonywana:

- równomiernie i równocześnie z obu stron przepustu,
- warstwami o grubości maksimum 30 cm, zagęszczonymi do wskaźnika zagęszczenia $\geq 0,95$ w strefie bezpośredniej przy rurze i $\geq 0,98$ w pozostałej strefie,

– ze sprawdzaniem rzędnych posadowienia przepustu w celu niedopuszczenia do jego wypychania lub przemieszczania poziomego,

– ze zwróceniem uwagi, aby średnica ziaren kruszywa, układanego bezpośrednio na rurze, nie przekraczała wielkości skoku karbu zewnętrznego rury. Jeśli grubość naziomu nad przepustem nie przekracza 1,0 m, to cały materiał zasypowy powinien odpowiadać wymaganiom określonym dla zasypki grubości 30 cm. Pozostałą część nasypu można wykonać z materiałów określonych w SST D-02.00.00 [3].

Szczególnie starannie należy wykonać podsypkę wspierającą przepust, umieszczoną w obszarze ograniczonym ćwiartką koła nad ławą (patrz rys. 9 i 10). Materiał na podsypkę wspierającą powinien odpowiadać wymaganiom mieszanki z kruszywa 0÷20 mm dla ławy.

5.8. Umocnienie skarp przy wlocie i wylocie przepustu

5.8.1. Rodzaje umocnień skarp

Umocnienie skarp przy wlocie i wylocie przepustu powinno odpowiadać ustaleniom dokumentacji projektowej.

Umocnienie skarp należy wykonać brukowca,

5.8.2. Umocnienie skarpy brukowcem

Brukowiec i sposób wykonania umocnienia powinien odpowiadać wymaganiom SST D-06.01.01 [6].

5.9. Roboty wykończeniowe

Roboty wykończeniowe powinny być zgodne z dokumentacją projektową i ST. Do robót wykończeniowych należą prace związane z dostosowaniem wykonanych robót do istniejących warunków terenowych, takie jak:

- odtworzenie przeszkód czasowo usuniętych, np. parkanów, ogrodzeń nawierzchni, chodników, krawężników itp.,
- niezbędne uzupełnienia zniszczonej w czasie robót roślinności, tj. zatrawienia, krzewów, ew. drzew,
- roboty porządkujące otoczenie terenu robót.

6. KONTROLA JAKOŚCI ROBÓT

6.1. Ogólne zasady kontroli jakości robót

Ogólne zasady kontroli jakości robót podano w SST D-00.00.00 „Wymagania ogólne” [1] pkt 6.

6.2. Badania przed przystąpieniem do robót

Przed przystąpieniem do robót Wykonawca powinien:

- uzyskać wymagane dokumenty, dopuszczające wyroby budowlane do obrotu i powszechnego stosowania (aprobaty techniczne, certyfikaty zgodności, deklaracje zgodności, ew. badania materiałów wykonane przez dostawców itp.),
- ew. wykonać własne badania właściwości materiałów przeznaczonych do wykonania robót, określone w pkt 2,
- sprawdzić cechy zewnętrzne gotowych materiałów z tworzyw i prefabrykowanych.

Wszystkie dokumenty oraz wyniki badań Wykonawca przedstawia Inżynierowi do akceptacji.

6.3. Badania w czasie robót

Częstotliwość oraz zakres badań i pomiarów, które należy wykonać w czasie robót podaje tablica 1.

Tablica 1. Częstotliwość oraz zakres badań i pomiarów w czasie robót

Lp.	Wyszczególnienie robót	Częstotliwość badań	Wartości dopuszczalne
1	Lokalizacja i zgodność granic terenu robót z dokumentacją projektową	1 raz	Wg pktu 5 i dokumentacji projektowej
2	Wykonanie wykopów	Bieżąco	Wg pktu 5
3	Wykonanie fundamentu (ławy) przepustu	Bieżąco	Wg pktu 5
4	Ułożenie rur przepustu na ławie	Bieżąco	Wg pktu 5
5	Zasyпка przepustu	Bieżąco	Wg pktu 5
6	Umocnienie skarp przy wlocie i wylocie przepustu	Bieżąco	Wg pktu 5

7	Wykonanie robót wykończeniowych	Ocena ciągła	Wg pktu 5
---	---------------------------------	--------------	-----------

7. OBMIAR ROBÓT

7.1. Ogólne zasady obmiaru robót

Ogólne zasady obmiaru robót podano w SST D-00.00.00 „Wymagania ogólne” [1] pkt 7.

7.2. Jednostka obmiarowa

Jednostką obmiarową jest m (metr) kompletnego wykonania przepustu

8. ODBIÓR ROBÓT

8.1. Ogólne zasady odbioru robót

Ogólne zasady odbioru robót podano w SST D-00.00.00 „Wymagania ogólne” [1] pkt 8.

Roboty uznaje się za wykonane zgodnie z dokumentacją projektową, ST i wymaganiami Inżyniera, jeżeli wszystkie pomiary i badania z zachowaniem tolerancji wg pkt 6 dały wyniki pozytywne.

8.2. Odbiór robót zanikających i ulegających zakryciu

Odbiorowi robót zanikających i ulegających zakryciu podlegają:

- wykonanie wykopu,
- wykonanie ławy fundamentowej.

Odbiór tych robót powinien być zgodny z wymaganiami pktu 8.2 D-00.00.00 „Wymagania ogólne” [1] oraz niniejszej SST.

9. PODSTAWA PŁATNOŚCI

9.1. Ogólne ustalenia dotyczące podstawy płatności

Ogólne ustalenia dotyczące podstawy płatności podano w SST D-00.00.00 „Wymagania ogólne” [1] pkt 9.

9.2. Cena jednostki obmiarowej

Cena wykonania 1 m kompletnego przepustu obejmuje:

- prace pomiarowe i roboty przygotowawcze,
- oznakowanie robót,
- przygotowanie podłoża,
- dostarczenie materiałów i sprzętu,
- wykonanie przepustu z wykopem, ławą, ułożeniem rur, zasypką, umocnieniem skarp według wymagań dokumentacji projektowej, ST i specyfikacji technicznej,
- przeprowadzenie pomiarów i badań wymaganych w specyfikacji technicznej,
- odwiezienie sprzętu.

9.3. Sposób rozliczenia robót tymczasowych i prac towarzyszących

Cena wykonania robót określonych niniejszą SST obejmuje:

- roboty tymczasowe, które są potrzebne do wykonania robót podstawowych, ale nie są przekazywane Zamawiającemu i są usuwane po wykonaniu robót podstawowych,
- prace towarzyszące, które są niezbędne do wykonania robót podstawowych, niezaliczane do robót tymczasowych, jak geodezyjne wytyczenie robót itd.

10. PRZEPISY ZWIĄZANE

10.1. Ogólne specyfikacje techniczne (SST) 1.	D-00.00.00	Wymagania ogólne
2.	D-01.00.00	Roboty przygotowawcze
3.	D-02.00.00	Roboty ziemne
4.	D-03.01.01	Przepusty pod koroną drogi
5.	D-06.01.01	Umocnienie powierzchniowe skarp, rowów i ścieków

ZAŁĄCZNIKI

RURY POLIETYLENOWE

1.1. Charakterystyka rur polietylenowych HDPE

Rury do przepustów wykonane są z wysokoudarowej odmiany polietylenu HDPE, wysokiej gęstości, charakteryzującego się dobrą odpornością na działanie roztworu soli i olejów mineralnych i ograniczoną odpornością na benzynę. Materiał jest palny, a zapłon następuje przy bezpośrednim, długotrwałym zetknięciu z otwartym ogniem. Skrót HDPE oznacza „high-density polyethylene”, tj. polietylen wysokiej gęstości.

Powierzchnia wewnętrzna rury jest gładka, a powierzchnia zewnętrzna jest wykształcona w formie spiralnego karbu o wielkości i skoku zwoju zależnego od średnicy rury, zwiększającego się ze wzrostem średnicy (rys. 1).

Karbowanie rury zaprojektowano w sposób umożliwiający uzyskanie jak największej wytrzymałości rur na ściskanie, w połączeniu z małą masą materiału. Spiralny kształt karbowania pozwala na optymalny rozkład naprężeń w rurze oraz umożliwia dobre wypełnienie cząstkami gruntu przestrzeni między karbami. Wytrzymałość na ściskanie rury, określona na podstawie metody naprężeń pierścieniowych wynosi zwykle minimum 8 kPa.

Rura, jako konstrukcja podatna, współpracując z otaczającą zasypką, wykorzystuje zjawisko przesklepienia obciążeń powodując, w zależności od wysokości naziomu, przenoszenie przez rurę około 30% obciążeń zewnętrznych, a pozostałą część obciążeń – przez otaczający grunt.

Długość wytwarzanych odcinków rur określa producent (zwykle 2÷12 m). Odcinki poszczególnych rur można łączyć za pomocą elementów w formie złączy i opasek zaciskowych lub śrub, z tym że istnieją różne rodzaje złączy: plastikowe z karbami, metalowe jednodzielne lub dwudzielne, w zależności od stosowanej średnicy rury (rys. 2).

Przykładowy asortyment produkowanych rur polietylenowych spiralnie karbowanych przedstawiono w tablicy 1.1, a najmniejsze średnice przepustów pod koroną drogi – w tablicy 1.2.

Tablica 1.1. Przykładowy asortyment produkowanych rur polietylenowych spiralnie karbowanych (wg danych producenta)

Lp.	Średnica rury, mm		Odstęp karbów, mm	Masa rury, kg/m
	nominalna	zewnętrzna		
1	400	485,8	70,0	9,6
2	500	621,0	87,5	15,8
3	600	728,4	105,0	21,3
4	800	970,4	140,0	36,9
5	1000	1222,7	175,0	57,5

Tablica 1.2. Najmniejsze średnice przepustów pod koroną drogi
(Wg rozporządzenia MTiGM z 30.05.2000, Dz.U. nr 63, poz. 735)

Lp.	Klasa drogi	Najmniejsza średnica przepustu (wewnętrzna) w mm, przy długości przepustu	
		< 10 m	≥ 10 m
1	A, S	-	1000
2	GP, G, Z	800	800
3	L, D	600	800

1.2. Zalety rur polietylenowych

Przepusty z rur polietylenowych HDPE mają następujące, pozytywne cechy:

- montaż rur przepustu może być dokonany ręcznie, bez użycia cięższego sprzętu mechanicznego,
- sposób montażu rur minimalizuje okres czasu potrzebny do budowy obiektu,
- rury polietylenowe nie wymagają ścianek czołowych
- przepust z rur polietylenowych jest odporny na działanie agresywnych związków chemicznych; nie wymaga robót izolacyjnych,
- montaż przepustu można wykonywać w ujemnych temperaturach otoczenia,
- istnieje łatwość czyszczenia przepustu: wodą w okresie letnim lub parą wodną 105°C w okresie zimowym.

ELEMENTY WYKONANIA PRZEPUSTU

2.1. Nadsypka nad przepustem

Grubość nadsypki nad przepustem uzależniona jest od średnicy rury i obciążenia. Minimalna grubość nadsypki, łącznie z warstwami konstrukcyjnymi nawierzchni, dla rur o średnicy 600 ÷ 1000 mm, powinna wynosić od 0,5 średnicy rury do max. 12 m. W przypadku gdy warstwy konstrukcyjne nawierzchni są grubsze niż zalecana minimalna nadsypka, to jej grubość nad rurą powinna wynosić minimum 0,10 ÷ 0,15 m, mierząc od karbu rury do spodu nawierzchni.

Inne maksymalne i minimalne grubości zasypki dopuszcza się pod warunkiem wykazania obliczeniowo, że nie zostanie przekroczona dopuszczalna deformacja rury.

2.2. Posadowienie przepustu

Przepust można wykonać na gruncie dowolnego typu, przy spełnieniu odpowiednich wymagań dostosowujących do nośności podłoża.

W przypadku posadowienia przepustu na plastycznym podłożu gliniastym lub namulach należy wykonać warstwę odcinającą, np. z geowłókniny o wytrzymałości na rozrywanie min. 7 kPa (rys. 5).

W przypadku gruntu wysadzinowego podsypkę wykonuje się z pospółki o maksymalnej średnicy ziaren 20 mm; grubość warstwy minimum 15 cm, a w miejscu spodziewanej złączki min. 10 cm. Zaleca się, aby podsypkę ułożyć wówczas w kierunku podłużnym i poprzecznym, zgodnie z rysunkiem 6. Podobną konstrukcją podsypki zaleca się wykonywać na przemarzniętym dnie wykopu w okresie zimowym.

Alternatywnie można wykonać na części (np. na obrukowanym wlocie i wylocie) przepustu lub pod całym przepustem ławę betonową (rys. 10).

2.3. Ułożenie przepustu z rur

Długość przepustu powinna być dostosowana do poziomu jego ułożenia, kąta przecięcia przepustu z osią drogi i zakończenia zależnego od ścięcia końca zgodnego z pochyleniem skarpy nasypu (ew. bez ścięcia).

Łączenie dwóch odcinków rur dokonuje się złączką zaciskową (rys. 2 i 3), której końce następnie dociska się paskami lub śrubami (rys. 4) zaciskowymi. Długość końcowego, skrajnego odcinka rury nie powinna być mniejsza od 1 m (rys. 7).

2.4. Zasyпка przepustu

Przepust jednorurowy powinien mieć zasypkę z gruntu przepuszczalnego, wykonaną wg rysunku 8, a dwururowy wg rys. 9.

Pozostałą część nasypu nad przepustem należy wykonać według zasad określonych dla gruntów nasypowych.

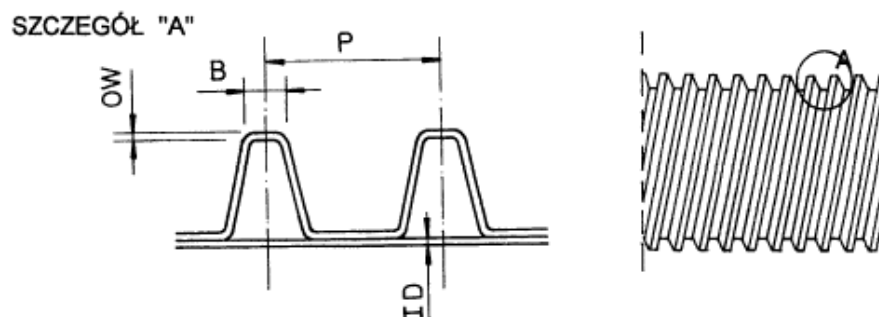
2.5. Umocnienie skarp przy wlocie i wylocie

Ze względów wytrzymałościowych rur, wlot lub wylot przepustu nie wymaga specjalnych umocnień. Nie ma potrzeby wykonywania ścianek czołowych przy przepuście. Umocnienie wlotu lub wylotu można rozważać do ochrony skarp przed wodą, dla przepustów o średnicy większej od 30 cm, zwłaszcza przy wlocie zatopionym.

Przykładowy sposób umocnienia skarpy betonową kostką brukową lub elementami kamiennymi przedstawiono na rysunku 10.

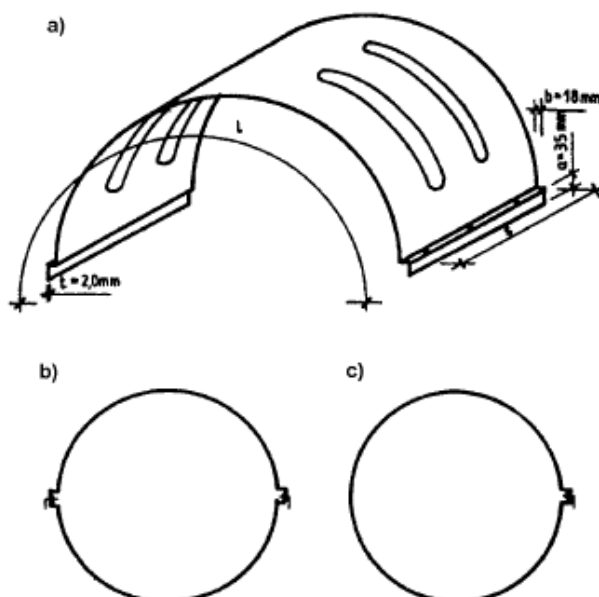
RYSUNKI
(wg producenta rur)

Rys. 1. Karby na rurze polietylenowej

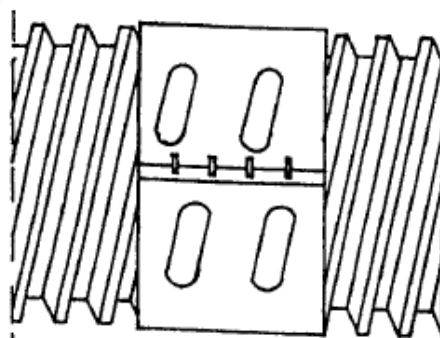


Rys. 2. Przykład złączki zaciskowej do połączenia dwóch rur polietylenowych

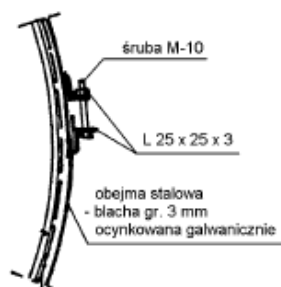
- a) Widok górnej części złączki dwudzielnej, b) Przekrój poprzeczny złączki dwudzielnej,
c) Przekrój poprzeczny złączki jednodzielnej (Uwaga: Producent dostarcza również inne typy złączek)



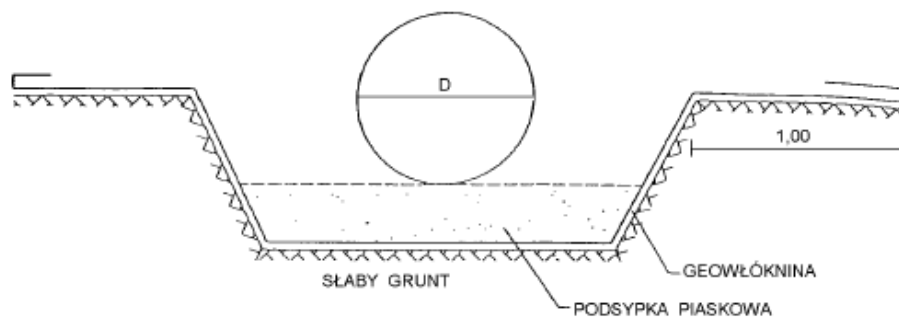
Rys. 3. Dwa odcinki rur połączone złączką zaciskową z blachy stalowej grubości 3 mm ocynkowanej galwanicznie (Istnieją również złączki plastikowe)



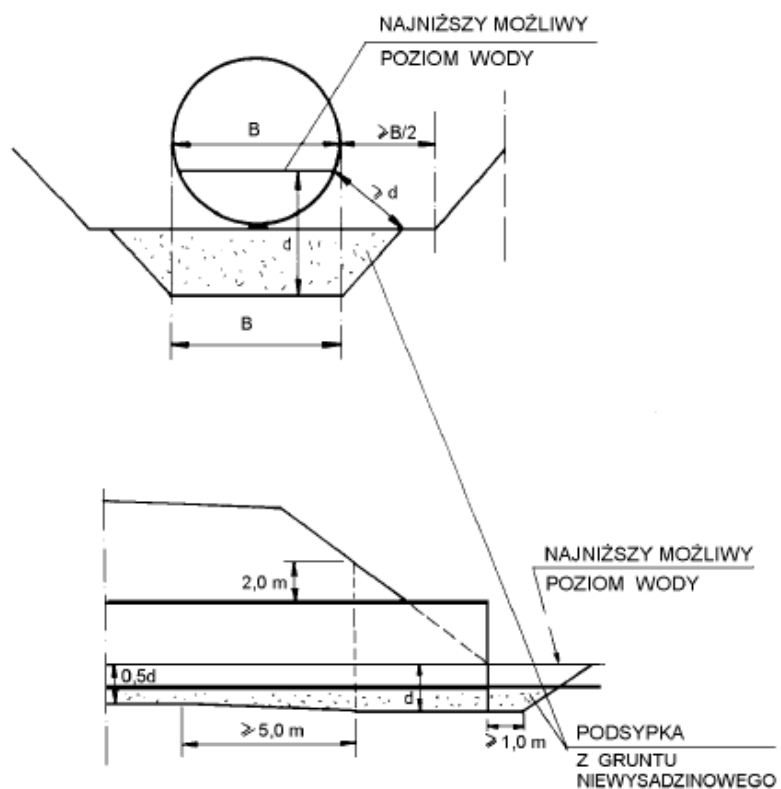
Rys. 4. Śruba zaciskowa na złączce metalowej łączącej dwa odcinki rur (Istnieją również złączki plastikowe)

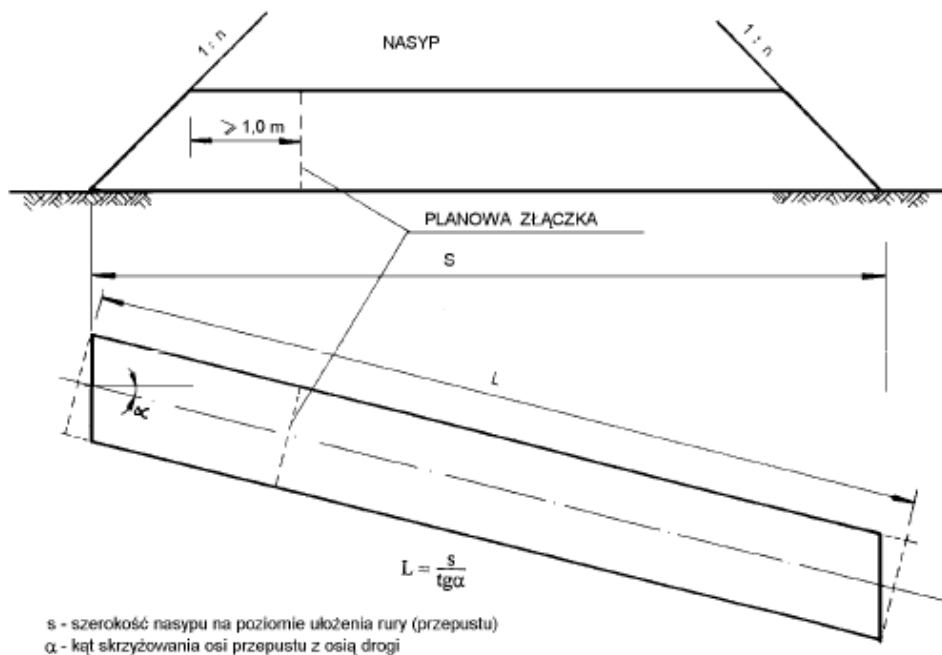


Rys. 5. Ułożenie rur przepustu na słabym gruncie

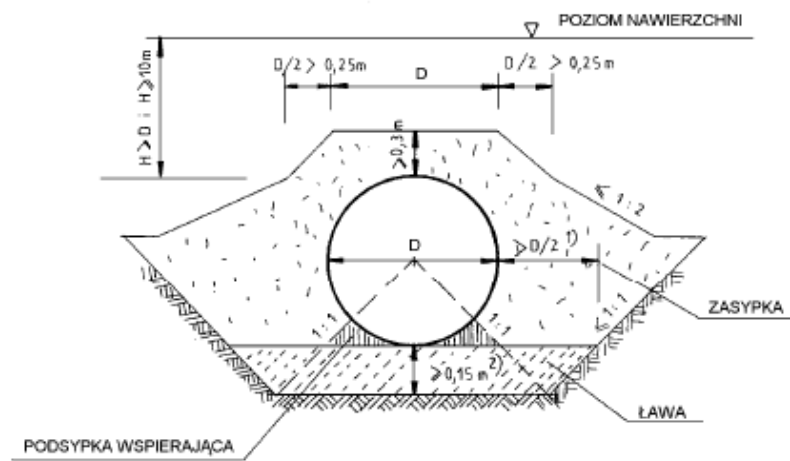


Rys. 6. Sposób wykonania podsypki pod przepustem, posadawianym na gruncie wysadzinowym

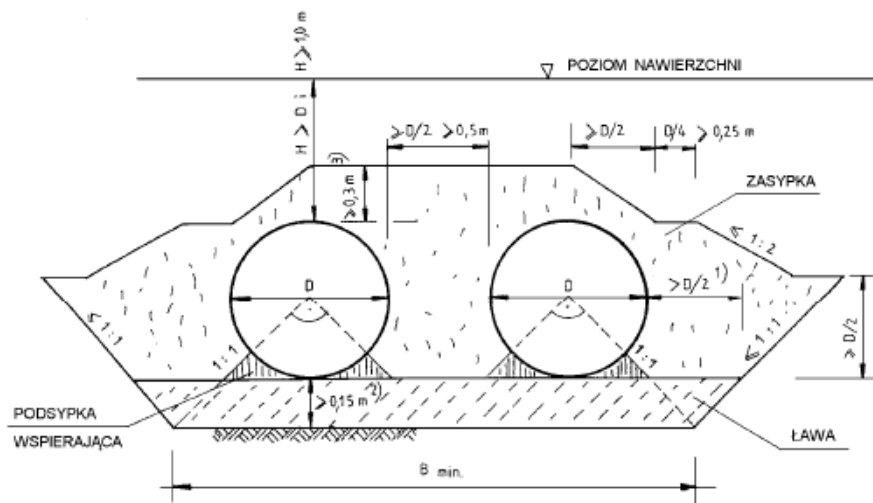




Rys. 8. Zasyпка nad przepustem jednorurowym



¹⁾ wymiar może być zwiększony dla gruntów wrażliwych na przemarzanie
²⁾ w miejscu złączenia min. 0,10 m

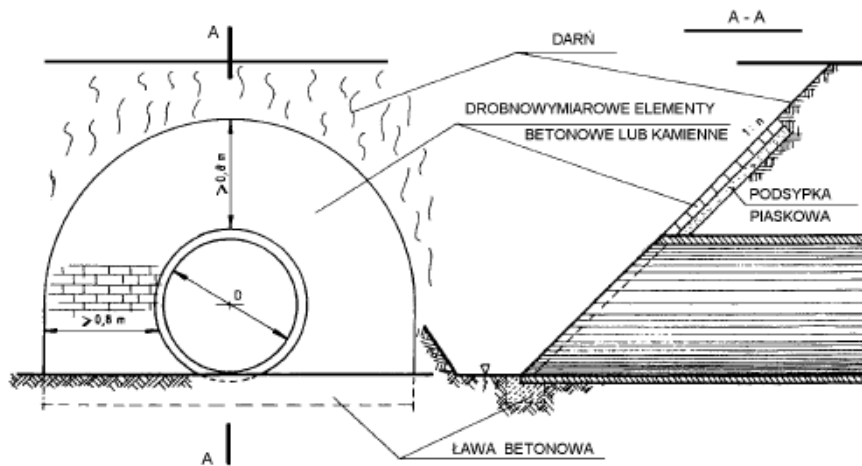


¹⁾ wymiar może być zwiększony dla gruntów wrażliwych na przemarzenie

²⁾ w miejscu złączeni min. 0,10 m

³⁾ grubość równa całkowitej wysokości w wypadku gdy $H \leq 1$

Rys. 10. Przykład umocnienia skarpy przy wlocie przepustu za pomocą drobnowymiarowych elementów z betonowej kostki brukowej lub kamienia



D-03.01.01

WYKONANIE NASYPÓW

1.1. Przedmiot ST

Przedmiotem niniejszej Specyfikacji Technicznej są wymagania dotyczące wykonania i odbioru nasypów w związku z „Rozbudowa drogi gminnej Zabrodzie – Zazdrość – Wysychy - Głuchy, gmina Zabrodzie”

1.2. Zakres stosowania ST

Specyfikacja Techniczna jest stosowana jako dokument przetargowy i kontraktowy przy zlecaniu i realizacji robót wymienionych w punkcie 1.1.

1.3. Zakres robót objętych ST

Ustalenia zawarte w niniejszej Specyfikacji dotyczą zasad prowadzenia robót ziemnych przy wykonaniu nasypów z gruntów kategorii III/IV uzyskanego z wykopu i dokopu, i obejmują:

- c) wykonanie nasypów mechanicznie (w tym z pozyskaniem i transportem gruntu z ukopu 103,6 m³,
- d) zagęszczanie nasypów mechanicznie 103,6 m³,
- e) plantowanie skarp i korony nasypów.

1.4. Określenia podstawowe

Budowla ziemna - budowla wykonana w gruncie lub z gruntu albo rozdrobnionych odpadów przemysłowych, spełniająca warunki stateczności i odwodnienia.

Korpus drogowy - nasyp lub ta część wykopu, która jest ograniczona koroną drogi i skarpami rowów.

Wysokość nasypu lub głębokość wykopu - różnica rzędnej terenu i rzędnej robót ziemnych, wyznaczonych w osi nasypu lub wykopu.

Nasyp niski - nasyp, którego wysokość jest mniejsza niż 1 m.

Nasyp średni - nasyp, którego wysokość jest zawarta w granicach od 1 do 3 m.

Nasyp wysoki - nasyp, którego wysokość przekracza 3 m.

Dokop - miejsce pozyskania gruntu do wykonania nasypów, położone poza pasem robót drogowych.

Odkład - miejsce wbudowania lub składowania (odwiezienia) gruntów pozyskanych w czasie wykonywania wykopów, a nie wykorzystanych do budowy nasypów oraz innych prac związanych z trasą drogową.

Wskaźnik zagęszczenia gruntu - wielkość charakteryzująca stan zagęszczenia gruntu, określona wg wzoru:

$$I_s = \frac{\rho_d}{\rho_{ds}}$$

gdzie:

ρ_p - gęstość objętościowa szkieletu zagęszczonego gruntu, (Mg/m³),

ρ_{ds} - maksymalna gęstość objętościowa szkieletu gruntowego przy wilgotności optymalnej, określona w normalnej próbie Proctora, zgodnie z PN-B-04481, służąca do oceny zagęszczenia gruntu w robotach ziemnych, badana zgodnie z normą BN-77/8931-12, (Mg/m³).

Wskaźnik różnoziarnistości - wielkość charakteryzująca zagęszczalność gruntów niespoistych, określona wg wzoru:

$$U = \frac{d_{60}}{d_{10}}$$

gdzie:

- d_{60} - średnica oczek sita, przez które przechodzi 60% gruntu, (mm),
 d_{10} - średnica oczek sita, przez które przechodzi 10% gruntu, (mm).

Wskaźnik odkształcenia gruntu - wielkość charakteryzująca stan zagęszczenia gruntu, określona wg wzoru:

$$I_0 = \frac{E_2}{E_1}$$

gdzie:

- E_1 - moduł odkształcenia gruntu oznaczony w pierwszym obciążeniu badanej warstwy zgodnie z PN-S-02205:1998,
 E_2 - moduł odkształcenia gruntu oznaczony w powtórny obciążeniu badanej warstwy zgodnie z PN-S-02205:1998.

Pozostałe określenia podstawowe są zgodne z obowiązującymi, odpowiednimi polskimi normami i z definicjami podanymi w ST D.00.00.00 „Wymagania ogólne” pkt 1.4.

1.5. Ogólne wymagania dotyczące robót

Ogólne wymagania dotyczące robót podano w ST D.00.00.00 „Wymagania ogólne” pkt 1.5.

Wykonawca robót jest odpowiedzialny za jakość wykonanych robót oraz za ich zgodność z Dokumentacją Projektową, ST oraz poleceniami Inspektora.

Przed przystąpieniem do wykonania robót ziemnych należy zakończyć wszelkie roboty przygotowawcze.

2. MATERIAŁY

2.1. Ogólne wymagania dotyczące materiałów

Grunty i materiały dopuszczone do budowy nasypów powinny spełniać wymagania powinny być zaakceptowane przez Inspektora.

Akceptacja następuje na bieżąco, w czasie trwania robót ziemnych, Wybór gruntu do wykonania nasypów korpusu drogowego, uzyskanego z wykopów i z dokopów, powinien być dokonany po przeprowadzeniu badań laboratoryjnych i zakwalifikowaniu go jako przydatnego, to jest spełniającego wymagania określone w tabl. „Przydatność gruntów do wykonywania nasypów”.

TABELA 1. PRZYDATNOŚĆ GRUNTÓW DO WYKONYWANIA NASYPÓW

Cecha gruntu	Wymaganie
Zawartość cząstek mniejszych od 0,075 mm (<i>wartość zalecana</i>); 7. mniejszych od 0,020 mm (<i>wartość zalecana</i>); Obie <i>wartości zalecane</i> mogą być przekroczone przy spełnieniu pozostałych wymagań.	< 15 < 3
Kapilarność bierna	< 1,0
Wskaźnik piaskowy	> 35

Cecha gruntu	Wymaganie
CBR wg BN-70/8931-05, po 4 dobach nasycania wodą, z obciążeniem 0,003 MPa, przy zagęszczeniu równym 95% wg normalnej metody Proctora: wskaźnik CBR, %	> 10
Zawartość części organicznych I _{om} , %	< 2%.
Równoziaźnistość mierzona zdolnością gruntu do zagęszczania, najmniejsza maksymalna gęstość szkieletu gruntowego w normalnym badaniu Proctora	>1,7 g/cm ³

Jeżeli Wykonawca wbuduje w nasyp grunty lub materiały nieprzydatne, to wszystkie takie części nasypu zostaną przez Wykonawcę na jego koszt usunięte i wykonane powtórnie z materiałów o odpowiednich właściwościach.

2.3. Źródła pozyskiwania materiałów

Wykonawca powinien zaproponować źródła dostaw materiałów. Poszczególne asortymenty materiałów na nasypy powinny pochodzić z jednego źródła, dla każdego oddzielnego miejsca wbudowania.

3. SPRZĘT

3.1. Ogólne wymagania dotyczące sprzętu

Ogólne wymagania dotyczące sprzętu podano w ST D.00.00.00 „Wymagania ogólne” pkt 3 oraz w ST D.02.01.01 „Wykonanie wykopów w gruntach I-V kategorii”.

Wykonawca jest zobowiązany do używania jedynie takiego sprzętu który nie spowoduje niekorzystnego wpływu właściwości gruntu zarówno w miejscach naturalnego zalegania, jak też w czasie odpajania, transportu, w budowywania i zagęszczania.

Do zagęszczania należy używać walce gładkie lub ubijaki mechaniczne w zależności od zagęszczanej powierzchni.

4. TRANSPORT

4.1. Ogólne wymagania dotyczące transportu

Ogólne wymagania dotyczące transportu podano w ST D.00.00.00 „Wymagania ogólne” pkt 4 oraz w ST D.02.01.01 „Wykonanie wykopów w gruntach I-V kategorii”.

Transport powinien odbywać się samochodami samowładowymi.

5. Wykonanie robót

5.1. Ogólne zasady wykonania robót

Ogólne wymagania dotyczące wykonania robót podano w ST D.00.00.00 „Wymagania ogólne” punkt 5.

5.5. Wykonywanie nasypów

Wykonawca powinien dogęścić podłoże aby uzyskać właściwy wskaźnik zagęszczenia dla danego gruntu

Przed przystąpieniem do budowy nasypu powierzchnia podłoża powinna być rozdrobniona lub spulchniona na głębokość, co najmniej 15 cm, w celu poprawy jej powiązania z podstawą nasypu.

5.5.3. Zasady wykonania nasypów

Ogólne zasady wykonywania nasypów

W celu zapewnienia stateczności nasypu i jego równomiernego osiadania należy przestrzegać następujących zasad:

1. Nasypy należy wykonywać metodą warstwową z gruntów przydatnych do budowy nasypów. Nasypy powinny być wznoszone równomiernie na całej szerokości.

2. Grubość warstwy w stanie luźnym powinna być odpowiednio dobrana w zależności od rodzaju gruntu i sprzętu używanego do zagęszczania,

5.5.4. Zagęszczenie gruntu

Grunt należy zagęszczać niezwłocznie po wbudowaniu. Każda warstwa gruntu jak najszybciej po jej rozłożeniu, powinna być zagęszczona z zastosowaniem sprzętu odpowiedniego dla danego rodzaju gruntu oraz występujących warunków. Wymaganą wilgotność zagęszczanego materiału, procedurę zagęszczania i grubość warstw należy określić doświadczalnie podczas próbnego zagęszczania stosowanym sprzętem.

6. Kontrola jakości robót

Ogólne wymagania dotyczące kontroli jakości robót podano ST D.00.00.00 „Wymagania ogólne” punkt 6.

6.2. Sprawdzenie jakości wykonania nasypów

6.2.1. Rodzaje badań i pomiarów

Kontrola jakości wykonania nasypów polega na sprawdzeniu zgodności z wymaganiami określonymi w niniejszej ST oraz w Dokumentacji Projektowej i zaleceniami Inspektora.

W czasie kontroli szczególną uwagę należy zwrócić na:

- badania przydatności gruntów do budowy nasypów,
- badania prawidłowości wykonania poszczególnych warstw nasypu,
- badania zagęszczenia nasypu,
- pomiary kształtu nasypu.

7. Obmiar robót

7.1. Ogólne zasady obmiaru robót

Ogólne wymagania dotyczące obmiaru robót podano ST D.00.00.00 „Wymagania ogólne” punkt 7.

7.2. Jednostka obmiarowa

Jednostką obmiarową jest m^3 (metr sześcienny).

Objętość dokopu będzie ustalona jako różnica ogólnej objętości nasypów i ogólnej objętości wykopów, pomniejszonej o objętość gruntów nieprzydatnych do budowy nasypów, z uwzględnieniem spulchnienia gruntu, tj. procentowego stosunku objętości gruntu w stanie rodzimym do objętości w nasypie.

Jednostką obmiarową jest 1 [m^3] wykonanego nasypu na podstawie Dokumentacji Projektowej i pomiaru w terenie.

Objętość nasypów będzie ustalona na podstawie obliczeń z przekrojów poprzecznych, w oparciu o poziom gruntu rodzimego lub poziom gruntu po usunięciu warstw gruntów nieprzydatnych.

8. ODBIÓR ROBÓT

8.1. Ogólne zasady odbioru robót

Ogólne wymagania dotyczące obmiaru robót podano ST D.00.00.00 „Wymagania ogólne” punkt 8.

9. Podstawa płatności

9.1. Ogólne zasady dotyczące podstawy płatności robót

Ogólne wymagania dotyczące podstawy płatności robót podano ST D.00.00.00 „Wymagania ogólne” punkt 9.

9.2. Cena jednostki obmiarowej

Płatność za 1 [m^3] należy przyjmować zgodnie z obmiarem i oceną jakości robót w oparciu o wyniki pomiarów i badań laboratoryjnych.

Cena wykonania 1 [m³] nasypów obejmuje: -prace pomiarowe i oznakowanie robót,pozyskanie gruntu z dokopu, obejmujące: odspojenie, przemieszczenie, załadunek, przewiezienie i wyładunek transport urobku z dokopu na miejsce wbudowania w nasypie,-wbudowanie dostarczonego gruntu w nasyp, zagęszczenie powierzchni gruntu, profilowanie powierzchni nasypu, rowów i skarp z nadaniem im spadków i pochyleń

**KORYTO WRAZ Z PROFILOWANIEM
I ZAGĘSZCZANIEM PODŁOŻA**

1. WSTĘP

1.1. Przedmiot SST

Przedmiotem niniejszej szczegółowej specyfikacji technicznej (SST) są wymagania dotyczące wykonania i odbioru robót związanych z wykonywaniem koryta wraz z profilowaniem i zagęszczeniem podłoża gruntowego przy „Rozbudowa drogi gminnej Zabrodzie – Zazdrość – Wysychy - Głuchy, gmina Zabrodzie”

1.2. Zakres stosowania SST

Niniejsza szczegółowa specyfikacja techniczna stanowi podstawę do sporządzenia części technicznej istotnych warunków zamówienia publicznego na wykonanie robót przebudowy drogi ujętych w dokumentacji projektowej i opisanych szczegółowo co do rodzaju i ilości w przedmiarze robót.

1.3. Zakres robót objętych SST

Ustalenia zawarte w niniejszej specyfikacji dotyczą zasad prowadzenia robót związanych z wykonaniem koryta przeznaczonego do ułożenia konstrukcji nawierzchni.

1.4. Określenia podstawowe

Określenia podstawowe są zgodne z obowiązującymi, odpowiednimi polskimi normami i definicjami podanymi w SST D-M-00.00.00 „Wymagania ogólne” pkt 1.4.

1.5. Ogólne wymagania dotyczące robót

Ogólne wymagania dotyczące robót podano w SST D-M-00.00.00 „Wymagania ogólne” pkt 1.5.

2. MATERIAŁY

Nie występują.

3. SPRZĘT

3.1. Ogólne wymagania dotyczące sprzętu

Ogólne wymagania dotyczące sprzętu podano w SST D-M-00.00.00 „Wymagania ogólne” pkt 3.

3.2. Sprzęt do wykonania robót

Wykonawca przystępujący do wykonania koryta i profilowania podłoża powinien wykazać się możliwością korzystania z następującego sprzętu:

- j) równiarek lub spycharek uniwersalnych z ukośnie ustawianym lemieszem; Inspektor Nadzoru może dopuścić wykonanie koryta i profilowanie podłoża z zastosowaniem spycharki z lemieszem ustawionym prostopadle do kierunku pracy maszyny,
- k) koparek z czerpakami profilowymi (przy wykonywaniu wąskich koryt),
- l) walców statycznych, wibracyjnych lub płyt wibracyjnych.

Stosowany sprzęt nie może spowodować niekorzystnego wpływu na właściwości gruntu podłoża.

4. TRANSPORT

4.1. Ogólne wymagania dotyczące transportu

Ogólne wymagania dotyczące transportu podano w SST D-M-00.00.00 „Wymagania ogólne” pkt 4.

4.2. Transport materiałów

Wymagania dotyczące transportu materiałów podano w SST D-04.02.01, D-04.02.02, D-04.03.01 pkt 4.

5. WYKONANIE ROBÓT

5.1. Ogólne zasady wykonania robót

Ogólne zasady wykonania robót podano w SST D-M-00.00.00 „Wymagania ogólne” pkt 5.

5.2. Warunki przystąpienia do robót

Wykonawca powinien przystąpić do wykonania koryta oraz profilowania i zagęszczenia podłoża bezpośrednio przed rozpoczęciem robót związanych z wykonaniem warstw nawierzchni. Wcześniejsze przystąpienie do wykonania koryta oraz profilowania i zagęszczania podłoża, jest możliwe wyłącznie za zgodą Inspektora Nadzoru, w korzystnych warunkach atmosferycznych.

W wykonanym korycie oraz po wyprofilowanym i zagęszczonym podłożu nie może odbywać się ruch budowlany, niezwiązany bezpośrednio z wykonaniem pierwszej warstwy nawierzchni.

5.3. Wykonanie koryta

Paliki lub szpilki do prawidłowego ukształtowania koryta w planie i profilu powinny być wcześniej przygotowane.

Paliki lub szpilki należy ustawiać w osi drogi i w rzędach równoległych do osi drogi lub w inny sposób zaakceptowany przez Inspektora Nadzoru. Rozmieszczenie palików lub szpilek powinno umożliwiać naciągnięcie sznurków lub linek do wytyczenia robót w odstępach nie większych niż co 10 metrów.

Rodzaj sprzętu, a w szczególności jego moc należy dostosować do rodzaju gruntu, w którym prowadzone są roboty i do trudności jego odspojenia.

Koryto można wykonywać ręcznie, gdy jego szerokość nie pozwala na zastosowanie maszyn, na przykład na poszerzeniach lub w przypadku robót o małym zakresie. Sposób wykonania musi być zaakceptowany przez Inspektora Nadzoru.

Grunt odspojony w czasie wykonywania koryta powinien być wykorzystany zgodnie z ustaleniami dokumentacji projektowej i SST, tj. wbudowany w nasyp lub odwieziony na odkład w miejsce wskazane przez Inspektora Nadzoru.

Profilowanie i zagęszczenie podłoża należy wykonać zgodnie z zasadami określonymi w pkt 5.4.

5.4. Profilowanie i zagęszczanie podłoża

Przed przystąpieniem do profilowania podłoże powinno być oczyszczone ze wszelkich zanieczyszczeń.

Po oczyszczeniu powierzchni podłoża należy sprawdzić, czy istniejące rzędne terenu umożliwiają uzyskanie po profilowaniu zaprojektowanych rzędnych podłoża. Zaleca się, aby rzędne terenu przed profilowaniem były o co najmniej 5 cm wyższe niż projektowane rzędne podłoża.

Jeżeli powyższy warunek nie jest spełniony i występują zaniżenia poziomu w podłożu przewidzianym do profilowania, Wykonawca powinien spulchnić podłoże na głębokość zaakceptowaną przez Inspektora Nadzoru,

dowieść dodatkowy grunt spełniający wymagania obowiązujące dla górnej strefy korpusu, w ilości koniecznej do uzyskania wymaganych rzędnych wysokościowych i zagęścić warstwę do uzyskania wartości wskaźnika zagęszczenia, określonych w tabelicy 1.

Do profilowania podłoża należy stosować równiarki. Ścięty grunt powinien być wykorzystany w robotach ziemnych lub w inny sposób zaakceptowany przez Inspektora Nadzoru.

Bezpośrednio po profilowaniu podłoża należy przystąpić do jego zagęszczenia. Zagęszczenie podłoża należy kontynuować do osiągnięcia wskaźnika zagęszczenia nie mniejszego od podanego w tabelicy 1. Wskaźnik zagęszczenia należy określać zgodnie z BN-77/8931-12 [5].

Tabela 1. Minimalne wartości wskaźnika zagęszczenia podłoża (I_s)

Strefa korpusu	Minimalna wartość I_s dla:		
	Autostrad i dróg ekspresowych	Innych dróg	
		Ruch ciężki i bardzo ciężki	Ruch mniejszy od ciężkiego
Górna warstwa o grubości 20 cm	1,03	1,00	1,00
Na głębokości od 20 do 50 cm od powierzchni podłoża	1,00	1,00	0,97

W przypadku, gdy gruboziarnisty materiał tworzący podłoże uniemożliwia przeprowadzenie badania zagęszczenia, kontrolę zagęszczenia należy oprzeć na metodzie obciążeń płytowych. Należy określić pierwotny i wtórny moduł odkształcenia podłoża według BN-64/8931-02 [3]. Stosunek wtórnego i pierwotnego modułu odkształcenia nie powinien przekraczać 2,2.

Wilgotność gruntu podłoża podczas zagęszczenia powinna być równa wilgotności optymalnej z tolerancją od -20% do +10%.

5.5. Utrzymanie koryta oraz wyprofilowanego i zagęszczonego podłoża

Podłoże (koryto) po wyprofilowaniu i zagęszczeniu powinno być utrzymywane w dobrym stanie.

Jeżeli po wykonaniu robót związanych z profilowaniem i zagęszczeniem podłoża nastąpi przerwa w robotach i Wykonawca nie przystąpi natychmiast do układania warstw nawierzchni, to powinien on zabezpieczyć podłoże przed nadmiernym zawilgoceniem.

Jeżeli wyprofilowane i zagęszczone podłoże uległo nadmiernemu zawilgoceniu, to do układania kolejnej warstwy można przystąpić dopiero po jego naturalnym osuszeniu.

Po osuszeniu podłoża Inspektora Nadzoru oceni jego stan i ewentualnie zaleci wykonanie niezbędnych napraw. Jeżeli zawilgocenie nastąpiło wskutek zaniedbania Wykonawcy, to naprawę wykona on na własny koszt.

6. KONTROLA JAKOŚCI ROBÓT

6.1. Ogólne zasady kontroli jakości robót

Ogólne zasady kontroli jakości robót podano w SST D-M-00.00.00 „Wymagania ogólne” pkt 6.

6.2. Badania w czasie robót

6.2.1. Częstotliwość oraz zakres badań i pomiarów

Częstotliwość oraz zakres badań i pomiarów dotyczących cech geometrycznych i zagęszczenia koryta i wyprofilowanego podłoża podaje tablica 2.

Tablica 2. Częstotliwość oraz zakres badań i pomiarów wykonanego koryta i wyprofilowanego podłoża

Lp.	Wyszczególnienie badań i pomiarów	Minimalna częstotliwość badań i pomiarów
1	Szerokość koryta	10 razy na 1 km
2	Równość podłużna	co 20 m na każdym pasie ruchu
3	Równość poprzeczna	10 razy na 1 km
4	Spadki poprzeczne *)	10 razy na 1 km
5	Rzędne wysokościowe	co 25 m w osi jezdni i na jej krawędziach dla autostrad i dróg ekspresowych, co 100 m dla pozostałych dróg
6	Ukształtowanie osi w planie *)	co 25 m w osi jezdni i na jej krawędziach dla autostrad i dróg ekspresowych, co 100 m dla pozostałych dróg

Cd. tablicy 2

7	Zagęszczenie, wilgotność gruntu podłoża	w 2 punktach na dziennej działce roboczej, lecz nie rzadziej niż raz na 600 m ²
*) Dodatkowe pomiary spadków poprzecznych i ukształtowania osi w planie należy wykonać w punktach głównych łuków poziomych		

6.2.2. Szerokość koryta (profilowanego podłoża)

Szerokość koryta i profilowanego podłoża nie może różnić się od szerokości projektowanej o więcej niż +10 cm i -5 cm.

6.2.3. Równość koryta (profilowanego podłoża)

Nierówności podłużne koryta i profilowanego podłoża należy mierzyć 4-metrową łatą zgodnie z normą BN-68/8931-04 [4].

Nierówności poprzeczne należy mierzyć 4-metrową łatą.

Nierówności nie mogą przekraczać 20 mm.

6.2.4. Spadki poprzeczne

Spadki poprzeczne koryta i profilowanego podłoża powinny być zgodne z dokumentacją projektową z tolerancją $\pm 0,5\%$.

6.2.5. Rzędne wysokościowe

Różnice pomiędzy rzędnymi wysokościowymi koryta lub wyprofilowanego podłoża i rzędnymi projektowanymi nie powinny przekraczać +1 cm, -2 cm.

6.2.6. Ukształtowanie osi w planie

Oś w planie nie może być przesunięta w stosunku do osi projektowanej o więcej niż ± 3 cm dla autostrad i dróg ekspresowych lub więcej niż ± 5 cm dla pozostałych dróg.

6.2.7. Zagęszczenie koryta (profilowanego podłoża)

Wskaźnik zagęszczenia koryta i wyprofilowanego podłoża określony wg BN-77/8931-12 [5] nie powinien być mniejszy od podanego w tablicy 1.

Jeśli jako kryterium dobrego zagęszczenia stosuje się porównanie wartości modułów odkształcenia, to wartość stosunku wtórnego do pierwotnego modułu odkształcenia, określonych zgodnie z normą BN-64/8931-02 [3] nie powinna być większa od 2,2.

Wilgotność w czasie zagęszczania należy badać według PN-B-06714-17 [2]. Wilgotność gruntu podłoża powinna być równa wilgotności optymalnej z tolerancją od -20% do + 10%.

6.3. Zasady postępowania z wadliwie wykonanymi odcinkami koryta (profilowanego podłoża)

Wszystkie powierzchnie, które wykazują większe odchylenia cech geometrycznych od określonych w punkcie 6.2 powinny być naprawione przez spulchnienie do głębokości co najmniej 10 cm, wyrównanie i powtórne zagęszczenie. Dodanie nowego materiału bez spulchnienia wykonanej warstwy jest niedopuszczalne.

7. OBMIAR ROBÓT

7.1. Ogólne zasady obmiaru robót

Ogólne zasady obmiaru robót podano w SST D-M-00.00.00 „Wymagania ogólne” pkt 7.

7.2. Jednostka obmiarowa

Jednostką obmiarową jest m² (metr kwadratowy) wykonanego i odebranego koryta.

8. ODBIÓR ROBÓT

Ogólne zasady odbioru robót podano w SST D-M-00.00.00 „Wymagania ogólne” pkt 8.

Roboty uznaje się za wykonane zgodnie z dokumentacją projektową, SST i wymaganiami Inspektora Nadzoru, jeżeli wszystkie pomiary i badania z zachowaniem tolerancji wg punktu 6 dały wyniki pozytywne.

9. PODSTAWA PŁATNOŚCI

9.1. Ogólne ustalenia dotyczące podstawy płatności

Ogólne ustalenia dotyczące podstawy płatności podano w SST D-M-00.00.00 „Wymagania ogólne” pkt 9.

9.2. Cena jednostki obmiarowej

Cena wykonania 1 m² koryta obejmuje:

- m) prace pomiarowe i roboty przygotowawcze,
- n) odspojenie gruntu z przerzutem na pobocze i rozplantowaniem,
- o) załadunek nadmiaru odspojonego gruntu na środki transportowe i odwiezienie na odkład lub nasyp,
- p) profilowanie dna koryta lub podłoża,
- q) zagęszczenie,
- r) utrzymanie koryta lub podłoża,
- s) przeprowadzenie pomiarów i badań laboratoryjnych, wymaganych w specyfikacji technicznej.

10. PRZEPISY ZWIĄZANE

Normy

1. PN-B-04481 Grunty budowlane. Badania próbek gruntu

2. PN-/B-06714-17 Kruszywa mineralne. Badania. Oznaczanie wilgotności
3. BN-64/8931-02 Drogi samochodowe. Oznaczanie modułu odkształcenia powierzchni podatnych i podłoża przez obciążenie płytą
4. BN-68/8931-04 Drogi samochodowe. Pomiar równości powierzchni planografem i łątą
5. BN-77/8931-12 Oznaczanie wskaźnika zagęszczenia gruntu

SST D-04.04.00

PODBUDOWA Z KRUSZYW. WYMAGANIA OGÓLNE

1. WSTĘP

1.1. Przedmiot ST

Przedmiotem niniejszej specyfikacji technicznej (ST) są wymagania dotyczące wykonania i odbioru robót związanych z wykonywaniem podbudowy z kruszyw stabilizowanych mechanicznie.

1.2. Zakres stosowania ST

Specyfikacja techniczna (ST) stanowi obowiązującą podstawę jako dokument przetargowy i kontraktowy przy zlecaniu i realizacji robót inwestycji przy „**Rozbudowa drogi gminnej Zabrodzie – Zazdrość – Wysychy - Głuchy, gmina Zabrodzie**”

1.3. Zakres robót objętych ST

Ustalenia zawarte w niniejszej specyfikacji dotyczą zasad prowadzenia robót związanych z wykonywaniem podbudów z kruszyw stabilizowanych mechanicznie wg PN-S-06102 [21] i obejmują ST:

D-04.04.01 Podbudowa z kruszywa naturalnego stabilizowanego mechanicznie,

D-04.04.02 Podbudowa z kruszywa łamanego stabilizowanego mechanicznie,

Podbudowę z kruszyw stabilizowanych mechanicznie wykonuje się, zgodnie z ustaleniami podanymi w dokumentacji projektowej, jako podbudowę pomocniczą i podbudowę zasadniczą wg Katalogu typowych konstrukcji nawierzchni podatnych i półsztywnych [31].

1.4. Określenia podstawowe

1.4.1. Stabilizacja mechaniczna - proces technologiczny, polegający na odpowiednim zagęszczeniu w optymalnej wilgotności kruszywa o właściwie dobranym uziarnieniu.

1.4.2. Pozostałe określenia podstawowe są zgodne z obowiązującymi, odpowiednimi polskimi normami oraz z definicjami

podanymi w ST D-M-00.00.00 „Wymagania ogólne” pkt 1.4 oraz w ST dotyczących poszczególnych rodzajów podbudów

z kruszyw stabilizowanych mechanicznie:

D-04.04.01 Podbudowa z kruszywa naturalnego stabilizowanego mechanicznie,

D-04.04.02 Podbudowa z kruszywa łamanego stabilizowanego mechanicznie,

1.5. Ogólne wymagania dotyczące robót

Ogólne wymagania dotyczące robót podano w ST D-M-00.00.00 „Wymagania ogólne” pkt 1.5.

2. MATERIAŁY

2.1. Ogólne wymagania dotyczące materiałów

Ogólne wymagania dotyczące materiałów, ich pozyskiwania i składowania, podano w ST D-M-00.00.00

„Wymagania ogólne” pkt 2.

2.2. Rodzaje materiałów

Materiały stosowane do wykonania podbudów z kruszyw stabilizowanych mechanicznie podano w ST dotyczących poszczególnych rodzajów podbudów:

D-04.04.01 Podbudowa z kruszywa naturalnego stabilizowanego mechanicznie,

D-04.04.02 Podbudowa z kruszywa łamanego stabilizowanego mechanicznie,

D-04.04.03 Podbudowa z żużla wielkopieczowego stabilizowanego mechanicznie.

2.3. Wymagania dla materiałów

2.3.1. Uziarnienie kruszywa

Krzywa uziarnienia kruszywa, określona według PN-B-06714-15 [3] powinna leżeć między krzywymi granicznymi pól dobrego uziarnienia podanymi na rysunku 1.

Rysunek 1. Pole dobrego uziarnienia kruszyw przeznaczonych na podbudowy wykonywane metodą stabilizacji mechanicznej

1-2 kruszywo na podbudowę zasadniczą (górną warstwę) lub podbudowę jednowarstwową

1-3 kruszywo na podbudowę pomocniczą (dolną warstwę)

Krzywa uziarnienia kruszywa powinna być ciągła i nie może przebiegać od dolnej krzywej granicznej uziarnienia do górnej krzywej granicznej uziarnienia na sąsiednich sitach. Wymiar największego ziarna kruszywa nie może przekraczać 2/3 grubości warstwy układanej jednorazowo.

2.3.2. Właściwości kruszywa

Kruszywa powinny spełniać wymagania określone w tablicy 1.

Tablica 1.

Tablica 1.

Lp.	Wyszczególnienie właściwości	Wymagania						Badania według
		Kruszywa naturalne		Kruszywa łamane		Żużel		
		Podbudowa						
		zasadnicza	pomocnicza	zasadnicza	pomocnicza	zasadnicza	pomocnicza	
1	Zawartość ziarn mniejszych niż 0,075 mm, % (m/m)	od 2 do 10	od 2 do 12	od 2 do 10	od 2 do 12	od 2 do 10	od 2 do 12	PN-B-06714-15 [3]
2	Zawartość nadziarna, % (m/m), nie więcej niż	5	10	5	10	5	10	PN-B-06714
3	Zawartość ziarn nieforemnych % (m/m), nie więcej niż	35	45	35	40	-	-	PN-B-06714-16 [4]
4	Zawartość zanieczyszczeń organicznych, % (m/m), nie więcej niż	1	1	1	1	1	1	PN-B-04481 [1]
5	Wskaźnik piaskowy po pięcio-krotnym zagęszczeniu metodą I lub II wg PN-B-04481,%	od 30 do 70	od 30 do 70	od 30 do 70	od 30 do 70	-	-	BN-64/8931-01 [26]

6	Ścieralność w bębnie Los Angeles a) ścieralność całkowita po pełnej liczbie obrotów, nie więcej niż b) ścieralność częściowa po 1/5 pełnej liczby obrotów, nie więcej niż	35 30	45 40	35 30	50 35	40 30	50 35	PN-B-06714-42 [12]
7	Nasiąkliwość, %(m/m), nie więcej niż	2,5	4	3	5	6	8	PN-B-06714 -18 [6]
8	Mrozoodporność, ubytek masy po 25 cyklach zamrażania, %(m/m), nie więcej niż	5	10	5	10	5	10	PN-B-06714 -19 [7]
9	Rozpad krzemianowy i żelazawy łącznie, % (m/m), nie więcej niż	-	-	-	-	1	3	PN-B-06714 -37 [10] PN-B-06714 -39 [11]
10	Zawartość związków siarki w przeliczeniu na SO ₃ , %(m/m), nie więcej niż	1	1	1	1	2	4	PN-B-06714 -28 [9]
11	Wskaźnik nośności w _{noś} mieszanki kruszywa, %, nie mniejszy niż: a) przy zagęszczeniu IS > 1,00 b) przy zagęszczeniu IS > 1,03	80 12 0	60	80 120	60	80 120	60	PN-S-06102 [21]

2.3.3. Materiał na warstwę odsączającą

Na warstwę odsączającą stosuje się:

- żwir i mieszankę wg PN-B-11111 [14],
- piasek wg PN-B-11113 [16].

2.3.4. Materiał na warstwę odcinającą

Na warstwę odcinającą stosuje się:

- piasek wg PN-B-11113 [16],
- miał wg PN-B-11112 [15],
- geowłókninę o masie powierzchniowej powyżej 200 g/m wg aprobaty technicznej.

2.3.5. Materiały do ulepszania właściwości kruszyw

Do ulepszania właściwości kruszyw stosuje się:

- cement portlandzki wg PN-B-19701 [17],
- wapno wg PN-B-30020 [19],
- popioły lotne wg PN-S-96035 [23],
- żużel granulowany wg PN-B-23006 [18].

Dopuszcza się stosowanie innych spoiw pod warunkiem uzyskania równorzędnych efektów ulepszania kruszywa i po zaakceptowaniu przez Inżyniera. Rodzaj i ilość dodatku ulepszającego należy przyjmować zgodnie z PN-S-06102 [21].

2.3.6. Woda

Należy stosować wodę wg PN-B-32250 [20].

3. SPRZĘT

3.1. Ogólne wymagania dotyczące sprzętu

Ogólne wymagania dotyczące sprzętu podano w ST D-M-00.00.00 „Wymagania ogólne” pkt 3.

3.2. Sprzęt do wykonania robót

Wykonawca przystępujący do wykonania podbudowy z kruszyw stabilizowanych mechanicznie powinien wykazać się możliwością korzystania z następującego sprzętu:

- a) mieszarek do wytwarzania mieszanki, wyposażonych w urządzenia dozujące wodę. Mieszarki powinny zapewnić wytworzenie jednorodnej mieszanki o wilgotności optymalnej,
- b) równiarek albo układarek do rozkładania mieszanki,

c) walców ogumionych i stalowych wibracyjnych lub statycznych do zagęszczania. W miejscach trudno dostępnych powinny być stosowane zagęszczarki płytowe, ubijaki mechaniczne lub małe walce wibracyjne.

4. TRANSPORT

4.1. Ogólne wymagania dotyczące transportu

Ogólne wymagania dotyczące transportu podano w ST D-M-00.00.00 „Wymagania ogólne” pkt 4.

4.2. Transport materiałów

Kruszywa można przewozić dowolnymi środkami transportu w warunkach zabezpieczających je przed zanieczyszczeniem, zmieszaniem z innymi materiałami, nadmiernym wysuszeniem i zawilgoceniem. Transport cementu powinien odbywać się zgodnie z BN-88/6731-08 [24].

Transport pozostałych materiałów powinien odbywać się zgodnie z wymaganiami norm przedmiotowych.

5. WYKONANIE ROBÓT

5.1. Ogólne zasady wykonania robót

Ogólne zasady wykonania robót podano w ST D-M-00.00.00 „Wymagania ogólne” pkt 5.

5.2. Przygotowanie podłoża

Podłoże pod podbudowę powinno spełniać wymagania określone w ST D-04.01.01 „Koryto wraz z profilowaniem i zagęszczeniem podłoża” i ST D-02.00.00 „Roboty ziemne”.

Podbudowa powinna być ułożona na podłożu zapewniającym nieprzenikanie drobnych cząstek gruntu do podbudowy. Warunek nieprzenikania należy sprawdzić wzorem:

$$D_{15}/D_{85} \leq 5$$

w którym:

D_{15} - wymiar boku oczka sita, przez które przechodzi 15% ziarn warstwy podbudowy lub warstwy odsączającej, w milimetrach,

d_{85} - wymiar boku oczka sita, przez które przechodzi 85% ziarn gruntu podłoża, w milimetrach.

Jeżeli warunek (1) nie może być spełniony, należy na podłożu ułożyć warstwę odcinającą lub odpowiednio dobraną geowłókninę. Ochronne właściwości geowłókniny, przeciw przenikaniu drobnych cząstek gruntu, wyznacza się z warunku:

$$\frac{d_{50}}{O_{90}} < 1,2$$

w którym:

d_{50} - wymiar boku oczka sita, przez które przechodzi 50 % ziarn gruntu podłoża, w milimetrach,

O_{90} - umowna średnica porów geowłókniny odpowiadająca wymiarom frakcji gruntu zatrzymująca się na geowłókninie w ilości 90% (m/m); wartość parametru O_{90} powinna być podawana przez producenta geowłókniny.

Paliki lub szpilki do prawidłowego ukształtowania podbudowy powinny być wcześniej przygotowane. Paliki lub szpilki powinny być ustawione w osi drogi i w rzędach równoległych do osi drogi, lub w inny sposób zaakceptowany przez Inżyniera.

Rozmieszczenie palików lub szpilek powinno umożliwiać naciągnięcie sznurków lub linek do wytyczenia robót w odstępach nie większych niż co 10 m.

5.3. Wytwarzanie mieszanki kruszywa

Mieszankę kruszywa o ściśle określonym uziarnieniu i wilgotności optymalnej należy wytwarzać w mieszarkach gwarantujących otrzymanie jednorodnej mieszanki. Ze względu na konieczność zapewnienia jednorodności nie dopuszcza się wytwarzania mieszanki przez mieszanie poszczególnych frakcji na drodze. Mieszanka po wyprodukowaniu powinna być od razu transportowana na miejsce wbudowania w taki sposób, aby nie uległa rozsegregowaniu i wysychaniu.

5.4. Wbudowywanie i zagęszczanie mieszanki

Mieszanka kruszywa powinna być rozkładana w warstwie o jednakowej grubości, takiej, aby jej ostateczna grubość po zagęszczeniu była równa grubości projektowanej. Grubość pojedynczo układanej warstwy nie może przekraczać 20 cm po zagęszczeniu. Warstwa podbudowy powinna być rozłożona w sposób zapewniający osiągnięcie wymaganych spadków i rzędnych wysokościowych. Jeżeli podbudowa składa się z więcej niż jednej warstwy kruszywa, to

każda warstwa powinna być wyprofilowana i zagęszczona z zachowaniem wymaganych spadków i rzędnych wysokościowych. Rozpoczęcie budowy każdej następnej warstwy może nastąpić po odbiorze poprzedniej warstwy przez Inżyniera.

Wilgotność mieszanki kruszywa podczas zagęszczania powinna odpowiadać wilgotności optymalnej, określonej według próby Proctora, zgodnie z PN-B-04481 [1] (metoda II). Materiał nadmiernie nawilgocony, powinien zostać osuszony przez mieszanie i napowietrzanie. Jeżeli wilgotność mieszanki kruszywa jest niższa od optymalnej o 20% jej

wartości, mieszanka powinna być zwilżona określoną ilością wody i równomiernie wymieszana. W przypadku, gdy wilgotność mieszanki kruszywa jest wyższa od optymalnej o 10% jej wartości, mieszankę należy osuszyć. Wskaźnik zagęszczenia podbudowy wg BN-77/8931-12 [29] powinien odpowiadać przyjętemu poziomowi wskaźnika nośności podbudowy wg tablicy 1, lp. 11.

5.5. Odcinek próbny

Jeżeli w ST przewidziano konieczność wykonania odcinka próbnego, to co najmniej na 3 dni przed

rozpoczęciem robót, Wykonawca powinien wykonać odcinek próbny w celu:

- stwierdzenia czy sprzęt budowlany do mieszania, rozkładania i zagęszczania kruszywa jest właściwy,
- określenia grubości warstwy materiału w stanie luźnym, koniecznej do uzyskania wymaganej grubości warstwy po zagęszczeniu,

- określenia liczby przejść sprzętu zagęszczającego, potrzebnej do uzyskania wymaganego wskaźnika zagęszczenia. Na odcinku próbnym Wykonawca powinien użyć takich materiałów oraz sprzętu do mieszania, rozkładania i zagęszczania, jakie będą stosowane do wykonywania podbudowy. Powierzchnia odcinka próbnego powinna wynosić od 400 do 800 m².

Odcinek próbny powinien być zlokalizowany w miejscu wskazanym przez Inżyniera.

Wykonawca może przystąpić do wykonywania podbudowy po zaakceptowaniu odcinka próbnego przez Inżyniera.

5.6. Utrzymanie podbudowy

Podbudowa po wykonaniu, a przed ułożeniem następnej warstwy, powinna być utrzymywana w dobrym stanie. Jeżeli Wykonawca będzie wykorzystywał, za zgodą Inżyniera, gotową podbudowę do ruchu budowlanego, to jest obowiązany naprawić wszelkie uszkodzenia podbudowy, spowodowane przez ten ruch. Koszt napraw wynikłych z niewłaściwego utrzymania podbudowy obciąża Wykonawcę robót.

6. KONTROLA JAKOŚCI ROBÓT

6.1. Ogólne zasady kontroli jakości robót

Ogólne zasady kontroli jakości robót podano w ST D-M-00.00.00 „Wymagania ogólne” pkt 6.

6.2. Badania przed przystąpieniem do robót

Przed przystąpieniem do robót Wykonawca powinien wykonać badania kruszyw przeznaczonych do wykonania robót i przedstawić wyniki tych badań Inżynierowi w celu akceptacji materiałów. Badania te powinny obejmować wszystkie właściwości określone w pkt 2.3 niniejszej ST.

6.3. Badania w czasie robót

6.3.1. Częstotliwość oraz zakres badań i pomiarów

Częstotliwość oraz zakres badań podano w tablicy 2.

Tablica 2. Częstotliwość oraz zakres badań przy budowie podbudowy z kruszyw stabilizowanych mechanicznie

Lp.	Wyszczególnienie badań	Częstotliwość badań	
		Minimalna liczba badań na	Maksymalna powierzchnia podbudowy
1	Uziarnienie mieszanki	2	600
2	Wilgotność mieszanki		
3	Zagęszczenie warstwy	10 próbek na 10000 m ²	
4	Badanie właściwości kruszywa wg tab. 1, pkt 2.3.2	dla każdej partii kruszywa i przy każdej zmianie kruszywa	

6.3.2. Uziarnienie mieszanki

Uziarnienie mieszanki powinno być zgodne z wymaganiami podanymi w pkt 2.3. Próbkę należy pobierać w sposób losowy, z rozłożonej warstwy, przed jej zagęszczeniem. Wyniki badań powinny być na bieżąco przekazywane Inżynierowi.

6.3.3. Wilgotność mieszanki

Wilgotność mieszanki powinna odpowiadać wilgotności optymalnej, określonej według próby Proctora, zgodnie z PN-B-04481 [1] (metoda II), z tolerancją +10% -20%. Wilgotność należy określić według PN-B-06714-17 [5].

6.3.4. Zagęszczenie podbudowy

Zagęszczenie każdej warstwy powinno odbywać się aż do osiągnięcia wymaganego wskaźnika zagęszczenia.

Zagęszczenie podbudowy należy sprawdzać według BN-77/8931-12 [30]. W przypadku, gdy przeprowadzenie badania jest niemożliwe ze względu na gruboziarniste kruszywo, kontrolę zagęszczenia należy oprzeć na metodzie obciążenia płytowych, wg BN-64/8931-02 [27] i nie rzadziej niż raz na 5000 m², lub według zaleceń Inżyniera.

Zagęszczenie podbudowy stabilizowanej mechanicznie należy uznać za prawidłowe, gdy stosunek wtórnego modułu E_2 do pierwotnego modułu odkształcenia E_1 jest nie większy od 2,2 dla każdej warstwy konstrukcyjnej podbudowy.

$$\frac{E_2}{E_1} < 2,2$$

6.3.5. Właściwości kruszywa

Badania kruszywa powinny obejmować ocenę wszystkich właściwości określonych w pkt 2.3.2.

Próbki do badań pełnych powinny być pobierane przez Wykonawcę w sposób losowy w obecności Inżyniera.

6.4. Wymagania dotyczące cech geometrycznych podbudowy

6.4.1. Częstotliwość oraz zakres pomiarów

Częstotliwość oraz zakres pomiarów dotyczących cech geometrycznych podbudowy podano w tablicy 3.

Tablica 3. Częstotliwość oraz zakres pomiarów wykonanej podbudowy z kruszywa

stabilizowanego mechanicznie

Lp.	Wyszczególnienie badań i pomiarów	Minimalna częstotliwość pomiarów
1	Szerokość podbudowy	10 razy na 1 km
2	Równość podłużna	w sposób ciągły planografem albo co 20

3	Równość poprzeczna	10 razy na 1 km
4	Spadki poprzeczne ^{*)}	10 razy na 1 km
5	Rzędne wysokościowe	co 100 m
6	Ukształtowanie osi w planie ^{*)}	co 100 m
7	Grubość podbudowy	Podczas budowy: w 3 punktach na każdej działce roboczej, lecz nie rzadziej niż raz na 400 m ² Przed odbiorem:
8	Nośność podbudowy: - moduł odkształcenia - ugięcie sprężyste	co najmniej w dwóch przekrojach na każde 1000 m co najmniej w 20 punktach na każde 1000 m

6.4.2. Szerokość podbudowy

Szerokość podbudowy nie może różnić się od szerokości projektowanej o więcej niż +10 cm, -5 cm. Na jezdniach bez krawężników szerokość podbudowy powinna być większa od szerokości warstwy wyżej leżącej o co najmniej 25 cm lub o wartość wskazaną w dokumentacji projektowej.

6.4.3. Równość podbudowy

Nierówności podłużne podbudowy należy mierzyć 4-metrową łatą lub planografem, zgodnie z BN-68/8931-04 [28].

Nierówności poprzeczne podbudowy należy mierzyć 4-metrową łatą.

Nierówności podbudowy nie mogą przekraczać:

- 10 mm dla podbudowy zasadniczej,
- 20 mm dla podbudowy pomocniczej.

6.4.4. Spadki poprzeczne podbudowy

Spadki poprzeczne podbudowy na prostych i łukach powinny być zgodne z dokumentacją projektową, z tolerancją $\pm 0,5\%$.

6.4.5. Rzędne wysokościowe podbudowy

Różnice pomiędzy rzędnymi wysokościowymi podbudowy i rzędnymi projektowanymi nie powinny przekraczać + 1 cm, -2 cm.

6.4.6. Ukształtowanie osi podbudowy i ulepszonego podłoża

Oś podbudowy w planie nie może być przesunięta w stosunku do osi projektowanej o więcej niż ± 5 cm.

6.4.7. Grubość podbudowy i ulepszonych podłoża

Grubość podbudowy nie może się różnić od grubości projektowanej o więcej niż:

- dla podbudowy zasadniczej $\pm 10\%$,
- dla podbudowy pomocniczej $+10\%$, -15% .

6.4.8. Nośność podbudowy

- moduł odkształcenia wg BN-64/8931-02 [27] powinien być zgodny z podanym w tabelicy 4,
- ugięcie sprężyste wg BN-70/8931-06 [29] powinno być zgodne z podanym w tabelicy 4.

Tablica 4. Cechy podbudowy

Podbudowa z kruszywa o wskaźniku w _{noś} nie mniej	Wymagane cechy podbudowy				
	Wskaźnik zagęszczenia I _s nie mniej niż	Maksymalne ugięcie sprężyste pod kołem, mm		Minimalny moduł odkształcenia mierzony płytą o średnicy 30 cm, MPa	
			40 kN	50 kN	od pierwszego
60 80	1,0 1,0	1,40	1,60	60 80	120
120	1,03	1,25	1,40	100	140
		1,10	1,20		180

6.5. Zasady postępowania z wadliwie wykonanymi odcinkami podbudowy

6.5.1. Niewłaściwe cechy geometryczne podbudowy

Wszystkie powierzchnie podbudowy, które wykazują większe odchylenia od określonych w punkcie 6.4 powinny być naprawione przez spalanie lub zerwanie do głębokości co najmniej 10 cm, wyrównane i powtórnie zagęszczone. Dodanie nowego materiału bez spalania wykonanej warstwy jest niedopuszczalne. Jeżeli szerokość podbudowy jest mniejsza od szerokości projektowanej o więcej niż 5 cm i nie zapewnia podparcia warstwom wyżej leżącym, to Wykonawca powinien na własny koszt poszerzyć podbudowę przez spalanie warstwy na pełną grubość do połowy szerokości pasa ruchu, dołożenie materiału i powtórne zagęszczenie.

6.5.2. Niewłaściwa grubość podbudowy

Na wszystkich powierzchniach wadliwych pod względem grubości, Wykonawca wykona naprawę podbudowy. Powierzchnie powinny być naprawione przez spalanie lub wybranie warstwy na odpowiednią głębokość, zgodnie z decyzją Inżyniera, uzupełnione nowym materiałem o odpowiednich właściwościach, wyrównane i ponownie zagęszczone.

Roboty te Wykonawca wykona na własny koszt. Po wykonaniu tych robót nastąpi ponowny pomiar i ocena grubości warstwy, według wyżej podanych zasad, na koszt Wykonawcy.

6.5.3. Niewłaściwa nośność podbudowy

Jeżeli nośność podbudowy będzie mniejsza od wymaganej, to Wykonawca wykona wszelkie roboty niezbędne do zapewnienia wymaganej nośności, zalecone przez Inżyniera.

Koszty tych dodatkowych robót poniesie Wykonawca podbudowy tylko wtedy, gdy zaniżenie nośności podbudowy wynikało z niewłaściwego wykonania robót przez Wykonawcę podbudowy.

7. OBMIAR ROBÓT

7.1. Ogólne zasady obmiaru robót

Ogólne zasady obmiaru robót podano w ST D-M-00.00.00 „Wymagania ogólne” pkt 7.

7.2. Jednostka obmiarowa

Jednostką obmiarową jest m² (metr kwadratowy) podbudowy z kruszywa stabilizowanego mechanicznie.

8. ODBIÓR ROBÓT

Ogólne zasady odbioru robót podano w ST D-M-00.00.00 „Wymagania ogólne” pkt 8.

Roboty uznaje się za zgodne z dokumentacją projektową, ST i wymaganiami Inżyniera, jeżeli wszystkie pomiary i badania z zachowaniem tolerancji wg pkt 6 dały wyniki pozytywne.

9. PODSTAWA PŁATNOŚCI

9.1. Ogólne ustalenia dotyczące podstawy płatności

Ogólne ustalenia dotyczące podstawy płatności podano w ST D-M-00.00.00 „Wymagania ogólne” pkt 9.

9.2. Cena jednostki obmiarowej

Zakres czynności objętych ceną jednostkową 1 m² podbudowy z kruszywa stabilizowanego mechanicznie, podano w ST:

D-04.04.01 Podbudowa z kruszywa naturalnego stabilizowanego mechanicznie,

D-04.04.02 Podbudowa z kruszywa łamanego stabilizowanego mechanicznie,

10. PRZEPISY ZWIĄZANE

10.1. Normy

1. PN-B-04481 Grunty budowlane. Badania próbek gruntu
2. PN-B-06714-12 Kruszywa mineralne. Badania. Oznaczanie zawartości zanieczyszczeń obcych
3. PN-B-06714-15 Kruszywa mineralne. Badania. Oznaczanie składu ziarnowego
4. PN-B-06714-16 Kruszywa mineralne. Badania. Oznaczanie kształtu ziarn
5. PN-B-06714-17 Kruszywa mineralne. Badania. Oznaczanie wilgotności

6. PN-B-06714-18 Kruszywa mineralne. Badania. Oznaczanie nasiąkliwości
 7. PN-B-06714-19 Kruszywa mineralne. Badania. Oznaczanie mrozoodporności metodą bezpośrednią
 8. PN-B-06714-26 Kruszywa mineralne. Badania. Oznaczanie zawartości zanieczyszczeń organicznych
 9. PN-B-06714-28 Kruszywa mineralne. Badania. Oznaczanie zawartości siarki metodą bromową
 10. PN-B-06714-37 Kruszywa mineralne. Badania. Oznaczanie rozpadu krzemianowego
 11. PN-B-06714-39 Kruszywa mineralne. Badania. Oznaczanie rozpadu żelazawego
 12. PN-B-06714-42 Kruszywa mineralne. Badania. Oznaczanie ścieralności w bębnie Los Angeles
 13. PN-B-06731 Żużel wielkopieczowy kawałkowy. Kruszywo budowlane i drogowe. Badania techniczne
 14. PN-B-11111 Kruszywa mineralne. Kruszywa naturalne do nawierzchni drogowych. Żwir i mieszanka
 15. PN-B-11112 Kruszywa mineralne. Kruszywa łamane do nawierzchni drogowych
 16. PN-B-11113 Kruszywa mineralne. Kruszywa naturalne do nawierzchni drogowych. Piasek
 17. PN-B-19701 Cement. Cement powszechnego użytku. Skład, wymagania i ocena zgodności
 18. PN-B-23006 Kruszywo do betonu lekkiego
 19. PN-B-30020 Wapno
 20. PN-B-32250 Materiały budowlane. Woda do betonu i zapraw
 21. PN-S-06102 Drogi samochodowe. Podbudowy z kruszyw stabilizowanych mechanicznie
 22. PN-S-96023 Konstrukcje drogowe. Podbudowa i nawierzchnia z tłuczni kamiennego
 23. PN-S-96035 Popioły lotne
 24. BN-88/6731-08 Cement. Transport i przechowywanie
 25. BN-84/6774-02 Kruszywo mineralne. Kruszywo kamienne łamane do nawierzchni drogowych
 26. BN-64/8931-01 Drogi samochodowe. Oznaczanie wskaźnika piaskowego
 27. BN-64/8931-02 Drogi samochodowe. Oznaczanie modułu odkształcenia nawierzchni podatnych i podłoża przez obciążenie płytą
 28. BN-68/8931-04 Drogi samochodowe. Pomiar równości nawierzchni planografem i łata
 29. BN-70/8931-06 Drogi samochodowe. Pomiar ugięć podatnych ugięciomierzem belkowym
 30. BN-77/8931-12 Oznaczanie wskaźnika zagęszczenia gruntu
- D-04.04.00 Podbudowa z kruszyw. Wymagania ogólne 10*

10.2. Inne dokumenty

SST-04.04.01

PODBUDOWA Z KRUSZYWA NATURALNEGO STABILIZOWANEGO MECHANICZNIE

1. WSTĘP

1.1. Przedmiot SST

Przedmiotem niniejszej szczegółowej specyfikacji technicznej (SST) są wymagania szczegółowe dotyczące wykonania i odbioru robót związanych z wykonywaniem podbudowy z kruszywa naturalnego stabilizowanego mechanicznie przy „**Rozbudowa drogi gminnej Zabrodzie – Zazdrość – Wysychy - Głuchy, gmina Zabrodzie**”

1.2. Zakres stosowania SST

Niniejsza szczegółowa specyfikacja techniczna stanowi podstawę do sporządzenia części technicznej istotnych warunków zamówienia publicznego na wykonanie robót remontowych ujętych w dokumentacji projektowej i opisanych szczegółowo co do rodzaju i ilości w przedmiarze robót.

1.3. Zakres robót objętych SST

Ustalenia zawarte w niniejszej specyfikacji dotyczą zasad prowadzenia robót związanych z wykonywaniem podbudowy z kruszywa naturalnego stabilizowanego mechanicznie.

Ustalenia zawarte są w SST D-04.04.00 „Podbudowa z kruszyw. Wymagania ogólne” pkt 1.3.

1.4. Określenia podstawowe

1.4.1. Podbudowa z kruszywa naturalnego stabilizowanego mechanicznie - jedna lub więcej warstw zagęszczonej mieszanki, która stanowi warstwę nośną nawierzchni drogowej.

1.4.2. Pozostałe określenia podstawowe są zgodne z obowiązującymi, odpowiednimi polskimi normami oraz z definicjami podanymi w SST D-04.04.00 „Podbudowa z kruszyw. Wymagania ogólne” pkt 1.4.

1.5. Ogólne wymagania dotyczące robót

Ogólne wymagania dotyczące robót podano w SST D-04.04.00 „Podbudowa z kruszyw. Wymagania ogólne” pkt 1.5.

2. materiały

2.1. Ogólne wymagania dotyczące materiałów

Ogólne wymagania dotyczące materiałów, ich pozyskiwania i składowania, podano w SST D-04.04.00 „Podbudowa z kruszyw. Wymagania ogólne” pkt 2.

2.2. Rodzaje materiałów

Materiałem do wykonania podbudowy pomocniczej z kruszywa naturalnego stabilizowanego mechanicznie, powinna być mieszanka piasku, mieszanki i/lub żwiru, spełniająca wymagania niniejszej specyfikacji.

Kruszywo powinno być jednorodne bez zanieczyszczeń obcych i bez domieszek gliny.

2.3. Wymagania dla materiałów

2.3.1. Uziarnienie kruszywa

Uziarnienie kruszywa powinno być zgodne z wymaganiami podanymi w SST D-04.04.00 „Podbudowa z kruszyw. Wymagania ogólne” pkt 2.3.1.

2.3.2. Właściwości kruszywa

Kruszywo powinno spełniać wymagania określone w SST D-04.04.00 „Podbudowa z kruszyw. Wymagania ogólne” pkt 2.3.2.

3. sprzęt

Wymagania dotyczące sprzętu podano w SST D-04.04.00 „Podbudowa z kruszyw. Wymagania ogólne” pkt 3.

4. transport

Wymagania dotyczące transportu podano w SST D-04.04.00 „Podbudowa z kruszyw. Wymagania ogólne” pkt 4.

5. wykonanie robót

Ogólne zasady wykonania robót podano w SST D-04.04.00 „Podbudowa z kruszyw. Wymagania ogólne” pkt 5.

5.2. Przygotowanie podłoża

Przygotowanie podłoża powinno odpowiadać wymaganiom określonym w SST D-04.04.00 „Podbudowa z kruszyw. Wymagania ogólne” pkt 5.2.

5.3. Wytwarzanie mieszanki kruszywa

Mieszankę kruszywa należy wytwarzać zgodnie z ustaleniami podanymi w SST D-04.04.00 „Podbudowa z kruszyw. Wymagania ogólne” pkt 5.3.

5.4. Wbudowywanie i zagęszczanie mieszanki kruszywa

Ustalenia dotyczące rozkładania i zagęszczania mieszanki podano w SST D-04.04.00 „Podbudowa z kruszyw. Wymagania ogólne” pkt 5.4.

5.5. Utrzymanie podbudowy

Utrzymanie podbudowy powinno odpowiadać wymaganiom określonym w SST D-04.04.00 „Podbudowa z kruszyw. Wymagania ogólne” pkt 5.6.

6. kontrola jakości robót

6.1. Ogólne zasady kontroli jakości robót

Ogólne zasady kontroli jakości robót podano w SST D-04.04.00 „Podbudowa z kruszyw. Wymagania ogólne” pkt 6.

6.2. Badania przed przystąpieniem do robót

Przed przystąpieniem do robót Wykonawca powinien wykonać badania kruszyw, zgodnie z ustaleniami SST D-04.04.00 „Podbudowa z kruszyw. Wymagania ogólne” pkt 6.2.

6.3. Badania w czasie robót

Częstotliwość oraz zakres badań i pomiarów kontrolnych w czasie robót podano w SST D-04.04.00 „Podbudowa z kruszyw. Wymagania ogólne” pkt 6.3.

6.4. Wymagania dotyczące cech geometrycznych podbudowy

Częstotliwość oraz zakres pomiarów podano w SST D-04.04.00 „Podbudowa z kruszyw. Wymagania ogólne” pkt 6.4.

6.5. Zasady postępowania z wadliwie wykonanymi odcinkami podbudowy

Zasady postępowania z wadliwie wykonanymi odcinkami podbudowy podano w SST D-04.04.00 „Podbudowa z kruszyw. Wymagania ogólne” pkt 6.5.

7. obmiar robót

7.1. Ogólne zasady obmiaru robót

Ogólne zasady obmiaru robót podano w SST D-04.04.00 „Podbudowa z kruszyw. Wymagania ogólne” pkt 7.

7.2. Jednostka obmiarowa

Jednostką obmiarową jest m² (metr kwadratowy) wykonanej i odebranej podbudowy z kruszywa naturalnego stabilizowanego mechanicznie.

8. odbiór robót

Ogólne zasady odbioru robót podano w SST D-04.04.00 „Podbudowa z kruszyw. Wymagania ogólne” pkt 8.

9. podstawa płatności

9.1. Ogólne ustalenia dotyczące podstawy płatności

Ogólne ustalenia dotyczące podstawy płatności podano w SST D-04.04.00 „Podbudowa z kruszyw. Wymagania ogólne” pkt 9.

9.2. Cena jednostki obmiarowej

Cena wykonania 1 m² podbudowy obejmuje:

- prace pomiarowe i roboty przygotowawcze,
- oznakowanie robót,
- sprawdzenie i ewentualną naprawę podłoża,
- dostarczenie mieszanki na miejsce wbudowania,
- rozłożenie mieszanki,
- zagęszczenie rozłożonej mieszanki,
- przeprowadzenie pomiarów i badań laboratoryjnych określonych w specyfikacji technicznej,
- utrzymanie podbudowy w czasie robót.

10. przepisy związane

1. PN-B-06714-12 „Kruszywa mineralne. Badania. Oznaczanie zawartości zanieczyszczeń”,
2. PN-B-06714-15 „Kruszywa mineralne. Badania. Oznaczanie składu ziarnowego”,
3. PN-B-06714-16 „Kruszywa mineralne. Badania. Oznaczanie kształtu ziarn”,
4. PN-B-06714-18 „Kruszywa mineralne. Badania. Oznaczanie nasiąkliwości”,

5. PN-B-06714-19 „Kruszywa mineralne. Badania. Oznaczanie mrozoodporności”,
6. PN-B-06714-26 „Kruszywa mineralne. Badania. Oznaczanie zawartości zanieczyszczenia organiczne”,
7. PN-B-06714-42 „Kruszywa mineralne. Badania. Oznaczanie ścieralności w bębnie Los Angeles”,
8. PN-B-11111 „Kruszywo mineralne. Kruszywo naturalne do nawierzchni drogowych. Żwir i mieszanka”,
9. PN-B-11112 „Kruszywo mineralne. Kruszywo łamane do nawierzchni drogowych”,
10. PN-S-06102 „Drogi samochodowe. Podbudowy z kruszyw stabilizowanych mechanicznie”,
11. PN-S-96023 „Konstrukcje drogowe. Podbudowa i nawierzchnia z tłucznia kamiennego”,
12. BN-64/8931-02 „Drogi samochodowe. Oznaczanie modułu odkształcenia”,
13. BN-68/8931-04 „Drogi samochodowe. Pomiar równości nawierzchni łata i planografem”,
14. „Katalog typowych konstrukcji nawierzchni podatnych i półsztywnych IBDiM 1997.
15. WT-4 Mieszanki niezwiązane 2010

SST-04.04.02

PODBUDOWA Z KRUSZYWA ŁAMANEGO STABILIZOWANEGO MECHANICZNIE

1. WSTĘP

1.1. Przedmiot SST.

Przedmiotem niniejszej SST są wymagania dotyczące wykonania i odbioru podbudowy z kruszywa łamanego stabilizowanego mechanicznie, przy „**Rozbudowa drogi gminnej Zabrodzie – Zazdrość – Wysychy - Głuchy, gmina Zabrodzie**”

1.2. Zakres stosowania SST.

SST stanowi dokument przetargowy i kontraktowy przy zleceniu i realizacji robót wymienionych w pkt. 1.1.

1.3. Zakres robót objętych SST.

Ustalenia zawarte w niniejszej specyfikacji dotyczą prowadzenia robót związanych z wykonaniem podbudowy z kruszywa łamanego stabilizowanego mechanicznie o grubości warstwy 15 cm.

1.4. Określenia podstawowe.

Określenia podane w niniejszej ST są zgodne z definicjami podanymi w ST D-M-00.00.00 "Wymagania ogólne" pkt. 1.4. oraz w odpowiednich Polskich Normach.

1.5. Określone wymagania dotyczące robót.

Wykonawca robót jest odpowiedzialny za jakość wykonanych robót oraz za ich zgodność z dokumentacją, SST i zaleceniami Inspektora Nadzoru.

2. MATERIAŁY.

2.1. Rodzaje i właściwości materiałów.

Materiałem do wykonania podbudowy z kruszyw łamanych stabilizowanych mechanicznie powinno być kruszywo łamane, uzyskane w wyniku przekruszenia surowca skalnego lub kamieni narzutowych i otczaków od 8mm.

Do wykonania podbudowy należy użyć kruszyw według PN-B-11112 [8] "Kruszywa łamane do nawierzchni drogowych".

2.2. Źródła materiałów

Wszystkie materiały użyte do budowy powinny pochodzić tylko ze źródeł uzgodnionych i zatwierdzonych przez Inspektora Nadzoru.

Źródła poboru materiałów powinny być wybrane przez Wykonawcę z przynajmniej 14 dniowym wyprzedzeniem, przed rozpoczęciem robót. Wykonawca powinien dostarczyć Inspektorowi Nadzoru wyniki badań laboratoryjnych i reprezentatywne próbki materiałów.

Materiały będą zaakceptowane przez Inspektora Nadzoru, jeżeli dostarczone przez Wykonawcę wyniki badań laboratoryjnych i ewentualne wyniki badań prowadzonych przez Inspektora Nadzoru wykażą zgodność cech materiałowych z wymaganiami.

2.3. Wymagania dla materiałów

2.3.1. Uziarnienie kruszywa

Kruszywa uziarnienia kruszywa - określona według PN-B-06714-15 [3].

2.3.2. Właściwości kruszywa

Kruszywa powinny spełniać wymagania określone w normach PN-B-06714-15 [3], PN-B-06714-16 [4], PN-B-04481 [1], BN-64/8931-01 [26], PN-B-06714-42 [12], PN-B-06714-18 [6], PN-B-06714-19 [7], PN-B-06714-37 [10], PN-B-06714-39 [11], PN-B-06714-28 [9], PN-S-06102 [21].

3. SPRZĘT

3.1. Ogólne wymagania dotyczące sprzętu.

Ogólne wymagania dotyczące sprzętu podano w SST D-00.00.00 „Wymagania ogólne” pkt. 3.

3.2 Sprzęt do wykonania robót.

Wykonawca przystępujący do wykonania podbudowy z tłuczni kamienno-żwiłkowej powinien wykazać się możliwością korzystania z następującego sprzętu:

- walce wibracyjne i wibracyjne zagęszczarki płytowe oraz zagęszczarki typu „skoczek” do zagęszczania w miejscach trudno dostępnych.

4. TRANSPORT

Transport kruszywa powinien odbywać się w sposób zabezpieczający kruszywo przed zanieczyszczeniem i rozsegregowaniem oraz zmieszaniem z kruszywem innego rodzaju.

5. WYKONANIE ROBÓT

5.1 Ogólne zasady wykonania robót.

Ogólne zasady wykonania robót podano w SST D-00.00.00 „Wymagania ogólne” pkt. 5.

5.2. Podłoże pod podbudowę

Podłoże gruntowe pod podbudowę powinno być przygotowane zgodnie z wymaganiami określonymi w SST D-04.02.01 podczas wykonywania koryta na poszerzeniach.

Przed wykonaniem podbudowy, wszelkie nierówności, powierzchnie nieodpowiednio zagęszczone lub wykazujące odchylenia wysokościowe powinny być naprawione przez spulchnienie, wyrównanie i zagęszczenie. Podbudowa powinna być wytyczona w sposób umożliwiający jej prawidłowe wykonanie.

Podbudowa powinna być ułożona na podłożu zapewniającym nie przenikanie drobnych cząstek gruntu do warstwy podbudowy.

5.3. Wytwarzanie mieszanki kruszywa

Mieszankę kruszywa o ściśle określonym uziarnieniu i wilgotności optymalnej należy wytwarzać w mieszarkach gwarantujących otrzymanie jednorodnej mieszanki. Ze względu na konieczność zapewnienia jednorodności nie dopuszcza się wytwarzania mieszanki przez mieszanie poszczególnych frakcji na drodze. Mieszanka po wyprodukowaniu powinna być od razu transportowana na miejsce wbudowania w taki sposób, aby nie uległa rozsegregowaniu i wysychaniu.

5.4. Wbudowanie i zagęszczenie mieszanki kruszywa.

Kruszywo powinno być rozkładane w warstwach o jednakowej grubości, takiej, aby jej ostateczna grubość po zagęszczeniu była równa grubości projektowanej.

Grubość pojedynczo układanej warstwy nie może przekraczać 20 cm po zagęszczeniu. Warstwa podbudowy powinna być rozłożona w sposób zapewniający osiągnięcie wymaganych spadków i rzędnych wysokościowych.

Wilgotność mieszanki kruszywa podczas zagęszczania powinna odpowiadać wilgotności optymalnej, określonej według próby Proctora zgodnie z PN-B-04481 (metoda II).

Wskaźnik zagęszczenia podbudowy wg BN-77/8931-12 powinien być nie mniejszy niż $I_s = 1,0$.

5.5. Utrzymanie podbudowy

Podbudowa po wykonaniu, a przed ułożeniem następnej warstwy powinna być utrzymana w dobrym stanie. Wykonawca zobowiązany jest do przeprowadzenia bieżących napraw podbudowy uszkodzonej wskutek oddziaływania czynników atmosferycznych, takich jak opady deszczu, śniegu i mróz.

6. KONTROLA JAKOŚCI ROBÓT

6.1. Ogólne zasady kontroli jakości robót.

Ogólne zasady kontroli jakości robót podano w SST D-00.00.00 „Wymagania ogólne” pkt. 6.

W czasie budowy Wykonawca powinien prowadzić systematycznie pomiary i badania kontrolne i dostarczać ich wyniki Inspektorowi Nadzoru.

6.2. Badania przed przystąpieniem do robót.

Przed przystąpieniem do robót Wykonawca powinien wykonać badania kruszyw przeznaczonych do wykonania robót i przedstawić wyniki tych badań Inspektorowi Nadzoru w celu akceptacji.

6.3 Badania w czasie robót.

6.3.1. Częstotliwość badań:

uziarnienie i wilgotność mieszanki – dla każdej działki dziennej,

zagęszczenie – dla każdego obszaru podbudowy,

właściwości kruszywa – dla każdej partii kruszywa

6.3.2. Uziarnienie mieszanki – powinno być zgodne z pkt. 2.3, próbki należy pobierać losowo z rozłożonej warstwy przed jej zagęszczeniem.

6.3.3. Wilgotność mieszanki – powinna odpowiadać optymalnej, z tolerancją +10%, -20%.

6.3.4. Zagęszczenie podbudowy – zagęszczenie powinno odbywać się aż do osiągnięcia wskaźnika 1,0. Zagęszczenie należy sprawdzać wg BN-77/8931-12 lub wg BN-64/8931-02 (w uzasadnionych przypadkach).

6.4. Wymagania dotyczące cech geometrycznych podbudowy

6.4.1. Równość podbudowy

Nierówności podłużne podbudowy należy mierzyć 4-metrową łatą w osi każdego pasa ruchu zgodnie z normą BN-68/8931-04, co 20 m podbudowy.

Nierówności poprzeczne podbudowy należy mierzyć 4-metrową łatą z częstotliwością jeden raz na 100 m.

Nierówności podbudowy nie powinny przekraczać:

- 10 mm - dla podbudowy zasadniczej

6.4.2. Spadki poprzeczne podbudowy

Spadki poprzeczne należy mierzyć za pomocą 4-metrowej łaty i poziomicy raz na 100 m podbudowy.

Spadki poprzeczne podbudowy powinny być zgodne z dokumentacją oraz innymi odnośnymi przepisami z tolerancją $\pm 0,5\%$.

6.4.3. Rzędne podbudowy

Rzędne należy sprawdzać co 100 m.

Różnice pomiędzy rzędnymi wykonanej podbudowy i rzędnymi projektowanymi nie powinny przekraczać + 1 cm i - 2 cm.

6.4.4. Ukształtowanie osi podbudowy

Oś podbudowy w planie nie może być przesunięta w stosunku do osi projektowej o więcej niż ± 5 cm.

6.4.5. Szerokość podbudowy

Szerokość podbudowy nie może różnić się od projektowanej o więcej niż +10cm i -5cm..

6.4.6. Grubość podbudowy

Grubość warstwy Wykonawca powinien mierzyć natychmiast po jej zagęszczeniu, co najmniej w trzech losowo wybranych punktach na każdej dziennej działce roboczej i nie rzadziej niż w jednym punkcie na każde 400 m² podbudowy.

Dopuszczalne odchyłki od projektowanej grubości podbudowy nie powinny przekraczać:

- dla podbudowy zasadniczej: ± 2 cm.

6.5. Zasady postępowania z wadliwie wykonanymi odcinkami podbudowy.

Wszystkie powierzchnie podbudowy, które wykazują większe odchylenia cech geometrycznych niż określone w punkcie 6.4, powinny być naprawione. Wszelkie naprawy, dodatkowe badania i pomiary zostaną wykonane na koszt Wykonawcy.

Na wszystkich powierzchniach wadliwych pod względem grubości, Wykonawca wykona naprawę podbudowy przez spulchnienie lub wybranie warstwy na odpowiednią głębokość, zgodnie z decyzją Inspektora Nadzoru, uzupełnienie nowym materiałem o odpowiednich właściwościach i ponownie zagęszczenie.

Po wykonaniu tych robót nastąpi ponowny pomiar i ocena grubości warstwy.

Koszty napraw i pomiarów poniesie Wykonawca.

7. Obmiar robót.

Jednostką obmiaru jest 1 m² wykonanej podbudowy, zgodnie z obmiarem w terenie.

8. Odbiór robót.

Odbiór podbudowy dokonywany jest na zasadach odbioru robót zanikających i ulegających zakryciu. Roboty uznaje się za zgodne z dokumentacją, SST i wymaganiami Inspektora Nadzoru, jeżeli wszystkie pomiary i badania z zachowaniem tolerancji wg pkt. 6, dały wyniki pozytywne.

9. Podstawa płatności.

Cena wykonania 1m² podbudowy obejmuje:

- prace przygotowawcze i pomiarowe,
- oznakowanie robót,
- zakup i transport materiałów,
- dostarczenie mieszanki na miejsce wbudowania,
- rozłożenie mieszanki,
- zagęszczenie rozłożonej mieszanki,
- badania i pomiary kontrolne,
- utrzymanie podbudowy w czasie robót.

10. Przepisy związane.

Normy:

1. PN-B-06714-12 „Kruszywa mineralne. Badania. Oznaczanie zawartości zanieczyszczeń”,
2. PN-B-06714-15 „Kruszywa mineralne. Badania. Oznaczanie składu ziarnowego”,
3. PN-B-06714-16 „Kruszywa mineralne. Badania. Oznaczanie kształtu ziarn”,
4. PN-B-06714-18 „Kruszywa mineralne. Badania. Oznaczanie nasiąkliwości”,
5. PN-B-06714-19 „Kruszywa mineralne. Badania. Oznaczanie mrozoodporności”,
6. PN-B-06714-26 „Kruszywa mineralne. Badania. Oznaczanie zawartości zanieczyszczenia organiczne”,
7. PN-B-06714-42 „Kruszywa mineralne. Badania. Oznaczanie ścieralności w bębnie Los Angeles”,

8. PN-B-11111 „Kruszywo mineralne. Kruszywo naturalne do nawierzchni drogowych. Żwir i mieszanka”,
9. PN-B-11112 „Kruszywo mineralne. Kruszywo łamane do nawierzchni drogowych”,
10. PN-S-06102 „Drogi samochodowe. Podbudowy z kruszyw stabilizowanych mechanicznie”,
11. PN-S-96023 „Konstrukcje drogowe. Podbudowa i nawierzchnia z tłuczni kamiennego”,
12. BN-64/8931-02 „Drogi samochodowe. Oznaczanie modułu odkształcenia”,
13. BN-68/8931-04 „Drogi samochodowe. Pomiar równości nawierzchni łata i planografem”,
14. „Katalog typowych konstrukcji nawierzchni podatnych i półsztywnych IBDiM 1997.
15. 15. WT-4 Mieszanki niezwiązane 2010

FREZOWANIE NAWIERZCHNI BITUMICZNYCH NA ZIMNO

1. WSTĘP

1.1. PRZEDMIOT SST

Przedmiotem niniejszej szczegółowej specyfikacji technicznej (SST) są wymagania dotyczące wykonania i odbioru robót związanych z frezowaniem nawierzchni bitumicznych na zimno.

1.2. ZAKRES STOSOWANIA SST

Niniejsza szczegółowa specyfikacja techniczna (SST) jest stosowana jako dokument przetargowy i kontraktowy przy zlecaniu i realizacji robót związanych z „**Rozbudowa drogi gminnej Zabrodzie – Zazdrość – Wysychy - Głuchy, gmina Zabrodzie**”

1.3. Zakres robót objętych SST

Ustalenia zawarte w niniejszej specyfikacji dotyczą zasad prowadzenia robót związanych z frezowaniem nawierzchni bitumicznych na zimno o grubości zgodnej z dokumentacją projektową.

1.4. Określenia podstawowe

1.4.1 Frezowanie nawierzchni asfaltowej na zimno - kontrolowany proces skrawania górnej warstwy nawierzchni asfaltowej, bez jej ogrzania, na określoną głębokość.

1.4.2 Pozostałe określenia podstawowe są zgodne z obowiązującymi, odpowiednimi polskimi normami i z definicjami podanymi w SST DM-00.00.00 „Wymagania ogólne” pkt 1.4.

1.5. Ogólne wymagania dotyczące robót

Ogólne wymagania dotyczące robót podano w OST D-M-00.00.00 „Wymagania ogólne” pkt 1.5.

2. MATERIAŁY

Nie występują.

3. SPRZĘT

3.1. Ogólne wymagania dotyczące sprzętu

Ogólne wymagania dotyczące sprzętu podano w SST DM-00.00.00 „Wymagania ogólne” pkt 3.

3.2. Sprzęt do frezowania

Należy stosować frezarki drogowe umożliwiające frezowanie nawierzchni asfaltowej na zimno na określoną głębokość.

Frezarka powinna być sterowana elektronicznie i zapewniać zachowanie wymaganej równości oraz pochyłeń poprzecznych i podłużnych powierzchni po frezowaniu. Do małych robót (naprawy części jezdni) Inżynier może dopuścić frezarki sterowane mechanicznie.

Szerokość bębna frezującego powinna być dobrana zależnie od zakresu robót. Przy lokalnych naprawach szerokość bębna może być dostosowana do szerokości skrawanych elementów nawierzchni. Przy frezowaniu całej jezdni szerokość bębna skrawającego powinna być co najmniej równa 1200 m.

Przy dużych robotach frezarki muszą być wyposażone w przenośnik sfrezowanego materiału, podający go z jezdni na środki transportu.

Przy pracach prowadzonych w terenie zabudowanym frezarki muszą, a poza nimi powinny, być zaopatrzone w systemy odpylania. Za zgodą Inżyniera można dopuścić frezarki bez tego systemu:

- a) na drogach zamiejskich w obszarach niezabudowanych,
- b) na drogach miejskich, przy małym zakresie robót.

Wykonawca może używać tylko frezarki zaakceptowane przez Inżyniera. Wykonawca powinien przedstawić dane techniczne frezarek, a w przypadkach jakichkolwiek wątpliwości przeprowadzić demonstrację pracy frezarki, na własny koszt

4. TRANSPORT

4.1. Ogólne wymagania dotyczące transportu

Ogólne wymagania dotyczące transportu podano w SST DM-00.00.00 „Wymagania ogólne” pkt 4.

4.2. Transport sfrezowanego materiału

Transport sfrezowanego materiału powinien być tak zorganizowany, aby zapewnić pracę frezarki bez postojów.

Materiał może być wywożony dowolnymi środkami transportowymi.

5. WYKONANIE ROBÓT

5.1. Ogólne zasady wykonania robót

Ogólne zasady wykonania robót podano w SST DM-00.00.00 „Wymagania ogólne” pkt 5.

5.2. Wykonanie frezowania

Nawierzchnia powinna być frezowana do głębokości, szerokości i pochyłeń zgodnych z dokumentacją projektową i SST.

Jeżeli ruch drogowy ma być dopuszczony po sfrezowanej części jezdni, to wówczas, ze względów bezpieczeństwa należy spełnić następujące warunki:

- a) należy usunąć ścięty materiał i oczyścić nawierzchnię,
- b) przy frezowaniu poszczególnych pasów ruchu, wysokość podłużnych pionowych krawędzi nie może przekraczać 40 mm,
- c) przy lokalnych naprawach polegających na sfrezowaniu nawierzchni przy linii krawężnika (ścieku) dopuszcza się większy uskok niż określono w pkt b), ale przy głębokości większej od 75 mm wymaga on specjalnego oznakowania,
- d) krawędzie poprzeczne na zakończenie dnia roboczego powinny być klinowo ścięte.

5.3. Frezowanie warstwy ścieralnej przed ułożeniem nowej warstwy lub warstw asfaltowych

Do frezowania należy użyć frezarek sterowanych elektronicznie, względem ustalonego poziomu odniesienia, zachowując spadki poprzeczne i niweletę drogi. Nawierzchnia powinna być sfrezowana na głębokość projektowaną z dokładnością ± 5 mm.

6. KONTROLA JAKOŚCI ROBÓT

6.1. Ogólne zasady kontroli jakości robót

Ogólne zasady kontroli jakości robót podano w SST DM-00.00.00 „Wymagania ogólne” pkt 6.

6.2. Częstotliwość oraz zakres pomiarów kontrolnych

6.2.1. Minimalna częstotliwość pomiarów

Częstotliwość oraz zakres pomiarów dla nawierzchni frezowanej na zimno podano w tablicy 1.

Tablica 1. Częstotliwość oraz zakres pomiarów kontrolnych nawierzchni frezowanej na zimno

Lp.	Właściwość nawierzchni	Minimalna częstotliwość pomiarów
-----	------------------------	----------------------------------

1	Równość podłużna	łata 4-metrową co 20 metrów
2	Równość poprzeczna	łata 4-metrową co 20 metrów
3	Spadki poprzeczne	co 50 m
4	Szerokość frezowania	co 50 m
5	Głębokość frezowania	na bieżąco, według SST

6.2.2. Równość nawierzchni

Nierówności powierzchni po frezowaniu mierzone łata 4-metrową zgodnie z BN-68/8931-04 [1] nie powinny przekraczać 6 mm.

6.2.3. Spadki poprzeczne

Spadki poprzeczne nawierzchni po frezowaniu powinny być zgodne z dokumentacją projektową, z tolerancją

0,5%.

6.2.4. Szerokość frezowania

Szerokość frezowania powinna odpowiadać szerokości określonej w dokumentacji projektowej z dokładnością 5 cm.

6.2.5. Głębokość frezowania

Głębokość frezowania powinna odpowiadać głębokości określonej w dokumentacji projektowej z dokładnością 5 mm.

Powyższe ustalenia dotyczące dokładności frezowania nie dotyczą wyburzenia kilku lub wszystkich warstw nawierzchni przy naprawach kapitalnych. W takim przypadku wymagania powinny być określone w SST w dostosowaniu do potrzeb wynikających z przyjętej technologii naprawy.

7. OBMIAR ROBÓT

7.4. Ogólne zasady obmiaru robót

Ogólne zasady obmiaru robót podano w SST DM-00.00.00 „Wymagania ogólne” pkt 7.

7.5. Jednostka obmiarowa

Jednostką obmiarową jest m² (metr kwadratowy) powierzchni sfrezowanej o określonej grubości.

8. ODBIÓR ROBÓT

Ogólne zasady odbioru robót podano w SST DM-00.00.00 „Wymagania ogólne” pkt 8.

Roboty uznaje się za wykonane zgodnie z dokumentacją projektową, SST i wymaganiami Inżyniera, jeżeli wszystkie pomiary i badania z zachowaniem tolerancji wg pkt 6 dały wyniki pozytywne.

9. PODSTAWA PŁATNOŚCI

9.4. Ogólne ustalenia dotyczące podstawy płatności

Ogólne ustalenia dotyczące podstawy płatności podano w SST DM-00.00.00 „Wymagania ogólne” pkt 9.

9.5. Cena jednostki obmiarowej

Cena wykonania 1 m² frezowania na zimno nawierzchni asfaltowej na gorąco obejmuje:

- prace pomiarowe,
- oznakowanie robót,
- frezowanie,
- transport i utylizacja frezowanego materiału,
- przeprowadzenie pomiarów zgodnie z pkt. 6
- uprzątnięcie terenu robót.

10. PRZEPISY ZWIĄZANE

10.1. Normy

- | | | |
|----|---------------|--|
| 1. | PN-B-11112 | Kruszywo mineralne. Kruszywo łamane do nawierzchni drogowych |
| 2. | PN-B-11113 | Kruszywo mineralne. Kruszywo naturalne do nawierzchni drogowych.
Piasek |
| 3. | PN-C-96170 | Przetwory naftowe. Asfalty drogowe |
| 4. | PN-S-96504 | Drogi samochodowe. Wypełniacz kamienny do mas bitumicznych |
| 5. | BN-70/0537-04 | Oznaczanie odparowalności asfaltów w cienkiej warstwie. |

10.2. Inne dokumenty

- | | | |
|----|----------------|------------------------------------|
| 6. | OST D-05.03.05 | Nawierzchnia z betonu asfaltowego. |
|----|----------------|------------------------------------|

SST D-04.05.01

PODBUDOWA I ULEPSZONE PODŁOŻE Z GRUNTU LUB KRUSZYWA STABILIZOWANEGO CEMENTEM

1. WSTĘP

1.1. PRZEDMIOT STWiOR

Przedmiotem niniejszej ogólnej specyfikacji technicznej (STWiOR) są wymagania dotyczące wykonania i odbioru robót związanych z wykonaniem podbudowy lub podłoża ulepszanego z mieszanki kruszywa związanego hydraulicznie cementem.

1.2. Zakres stosowania STWiOR

Ogólna specyfikacja techniczna (STWiOR) jest materiałem pomocniczym do opracowania specyfikacji technicznej wykonania i odbioru robót budowlanych (STWiOR) stosowanej jako dokument przetargowy i kontraktowy przy zlecaniu i realizacji robót dla zadania pn. „**Rozbudowa drogi gminnej Zabrodzie – Zazdrość – Wysychy - Głuchy, gmina Zabrodzie**”

1.3. Zakres robót objętych STWiOR

Ustalenia zawarte w niniejszej specyfikacji dotyczą zasad prowadzenia robót związanych z wykonaniem i odbiorem podbudowy zasadniczej, podbudowy pomocniczej lub podłoża ulepszanego z mieszanki kruszywa, wody, cementu i ewentualnych dodatków oraz domieszek. Materiał ten wiąże i twardnieje w obecności wody, tworząc stabilne i trwałe struktury.

W mieszance można stosować kruszywo naturalne, kruszywo z recyklingu oraz połączenia tych kruszyw. Do kruszyw mogą należeć kruszywo kamienne, kruszywo żuźlowe z żuźła kawałkowego wielkopiecowego i kruszywo żuźlowe z żuźła stalowniczego, dla rodzajów mieszanek mineralnych 0/31,5 mm, 0/22,4 mm, 0/16 mm, 0/11,2 mm i 0/8 mm.

Mieszanki mogą być stosowane do wymienionych wyżej warstw nawierzchni drogowych, przenoszących ruch kategorii od KR1 do KR6.

Niniejsza specyfikacja techniczna dotyczy tylko mieszanek kruszyw związanych cementem, nie dotyczy gruntów ulepszonych cementem.

1.4. Określenia podstawowe

1.4.1. Mieszanka związana spoiwem hydraulicznym – mieszanka, w której następuje wiązanie i twardnienie na skutek reakcji hydraulicznych.

1.4.2. Podłoże ulepszone z mieszanki związanej spoiwem hydraulicznym – warstwa zawierająca kruszywo naturalne lub sztuczne albo z recyklingu lub ich mieszaninę i spoiwo hydrauliczne, zapewniająca umożliwienie ruchu technologicznego i właściwego wykonania nawierzchni. Do warstwy podłoża ulepszanego zalicza się także warstwę mrozoochronną, odcinającą i wzmacniającą, które powinny spełniać dodatkowe wymagania.

1.4.3. Podbudowa pomocnicza z mieszanki związanej spoiwem hydraulicznym – warstwa zawierająca kruszywo naturalne lub sztuczne a także z recyklingu lub ich mieszaninę i spoiwo hydrauliczne, zapewniająca przenoszenie obciążeń z warstwy podbudowy zasadniczej na warstwę podłoża.

1.4.4. Podbudowa zasadnicza z mieszanki związanej spoiwem hydraulicznym – warstwa zawierająca kruszywo naturalne lub sztuczne a także z recyklingu lub ich mieszaninę i spoiwo hydrauliczne, zapewniająca przenoszenie obciążeń z warstw jezdnych na warstwę podbudowy pomocniczej lub podłoże.

1.4.5. Kruszywo – materiał ziarnisty stosowany w budownictwie, który może być naturalny, sztuczny lub z recyklingu.

1.4.6. Kruszywo naturalne – kruszywo ze złóż naturalnych pochodzenia mineralnego, które może być poddane wyłącznie obróbce mechanicznej. Kruszywo naturalne jest uzyskiwane z mineralnych surowców naturalnych występujących w przyrodzie jak żwir, piasek, żwir kruszony, kruszywo z mechanicznie rozdrobnionych skał, nadziarna żwirowego lub otoczków.

1.4.7. Kruszywo sztuczne – kruszywo pochodzenia mineralnego, uzyskiwane w wyniku procesu przemysłowego obejmującego obróbkę termiczną lub inną modyfikację. Do kruszywa sztucznego zalicza się w szczególności kruszywo z żużli: wielkopieczowych, stalowniczych i pomiedziowych.

1.4.8. Kruszywo z recyklingu – kruszywo powstałe w wyniku przeróbki materiału zastosowanego uprzednio w budownictwie.

1.4.9. Kruszywo kamienne – kruszywo z mineralnych surowców jak żwir kruszony, mechanicznie rozdrobnione skały, nadziarno żwirowe.

1.4.10. Kruszywo żuźlowe z żużla wielkopieczowego – kruszywo składające się głównie ze skryzalizowanych krzemianów lub glinokrzemianów wapnia i magnezu uzyskanych przez powolne schładzanie powietrzem ciepłego żużla wielkopieczowego. Proces chłodzenia może odbywać się przy kontrolowanym dodawaniu wody. Chłodzony powietrzem żużel wielkopieczowy twardnieje dzięki reakcji hydraulicznej lub karbonatyzacji.

1.4.11. Kruszywo żuźlowe z żużla stalowniczego – kruszywo składające się głównie ze skryzalizowanego krzemianu wapnia i ferrytu zawierającego CaO, SiO₂, MgO oraz tlenek żelaza. Kruszywo otrzymuje się przez powolne schładzanie powietrzem ciepłego żużla stalowniczego. Proces chłodzenia może odbywać się przy kontrolowanym dodawaniu wody.

1.4.12. Kategoria ruchu (KR1 – KR6) – obciążenie drogi ruchem samochodowym, wyrażone w osiach obliczeniowych (100 kN) według „Katalogu typowych konstrukcji nawierzchni podatnych i półsztywnych”. Generalna Dyrekcja Dróg Publicznych – Instytut Badawczy Dróg i Mostów, Warszawa 1997 [27].

1.4.13. Kruszywo grube (wg PN-EN 13242) – oznaczenie kruszywa o wymiarach ziaren d (dolnego) równym lub większym niż 1 mm oraz D (górnego) większym niż 2 mm.

1.4.14. Kruszywo drobne (wg PN-EN 13242) – oznaczenie kruszywa o wymiarach ziaren d równym 0 oraz D równym 6,3 mm lub mniejszym.

1.4.15. Kruszywo o ciągłym uziarnieniu (wg PN-EN 13242) – kruszywo stanowiące mieszankę kruszyw grubych i drobnych, w której D jest większe niż 6,3 mm.

1.4.16. Mieszanka związana cementem – mieszanka związana hydraulicznie, składająca się z kruszywa o kontrolowanym uziarnieniu i cementu, wymieszana w sposób zapewniający uzyskanie jednorodnej mieszanki.

1.4.17. Symbole i skróty dodatkowe

% m/m procent masy,

NR	brak konieczności badania danej cechy,
CBGM	mieszanka związana cementem,
CBR	kalifornijski wskaźnik nośności, w procentach (%),
d	dolny wymiar sita (przy określaniu wielkości ziaren kruszywa),
D	górnym wymiar sita (przy określaniu wielkości ziaren kruszywa),
H/D	stosunek wysokości do średnicy próbki.

1.4.18. Pozostałe określenia podstawowe są zgodne z obowiązującymi, odpowiednimi polskimi normami i z definicjami podanymi w SST D-M-00.00.00 „Wymagania ogólne” [1] pkt 1.4.

1.5. Ogólne wymagania dotyczące robót

Ogólne wymagania dotyczące robót podano w SST D-M-00.00.00 „Wymagania ogólne” [1] pkt 1.5.

2. MATERIAŁY

2.1. OGÓLNE WYMAGANIA DOTYCZĄCE MATERIAŁÓW

Ogólne wymagania dotyczące materiałów, ich pozyskiwania i składowania, podano w SST D-M-00.00.00 „Wymagania ogólne” [1] pkt 2.

2.2. Materiały do wykonania robót

2.2.1. Zgodność materiałów z dokumentacją projektową i aprobatą techniczną

Materiały do wykonania robót powinny być zgodne z ustaleniami dokumentacji projektowej lub ST względnie z wymaganiami europejskiej lub krajowej aprobaty technicznej.

2.2.2. Materiały wchodzące w skład mieszanki

Materiałami stosowanymi do wytwarzania mieszanek związanych cementem są:

- kruszywo,
- cement,
- woda zarobowa,
- ew. dodatki,
- ew. domieszki.

2.2.3. Kruszywa

Do mieszanek można stosować następujące rodzaje kruszyw:

- a) kruszywo naturalne lub sztuczne,
- b) kruszywo z recyklingu,
- c) połączenie kruszyw wymienionych w punktach a) i b) z określeniem proporcji kruszyw z a) i b) z dokładnością $\pm 5\%$ m/m.

Wymagania wobec kruszywa do warstw podbudowy i podłoża ulepszonych przedstawia tablica 1.

Tablica 1. Wymagane właściwości kruszywa do warstw podbudowy i podłoża ulepszonych z mieszanek związanych cementem

Skróty użyte w tablicy: Kat. – kategoria właściwości, Dekl – deklarowana, wsk. – wskaźnik, wsp. – współczynnik, roz. -rozdział

Właściwość kruszywa	Metoda badania wg	Wymagania wg WT-5, pkt 1.1.1 [25] i PN-EN 13242 [19] dla ruchu kategorii KR1 ÷ KR6		
		Punkt PN-EN 13242	dla kruszywa związanego cementem w warstwie	
			podłoża ulepszanego i podbudowy pomocniczej	podbudowy zasadniczej
Frakcje/zestaw sit #	-	4.1	Zestaw sit podstawowy plus zestaw 1. Wszystkie frakcje dozwolone	
Uziarnienie	PN-EN 933-1 [6]	4.3.1	Kruszywo grube: kat. Gc80/20, kruszywo drobne: kat. Gf80, kruszywo o ciągłym uziarnieniu: kat. Ga75. Uziarnienie mieszanek kruszywa wg rysunków 1÷5	
Ogólne granice i tolerancje uziarnienia kruszywa grubego na sitach pośrednich	PN-EN 933-1 [6]	4.3.2	Kat. GcNR (tj. brak wymagania)	
Tolerancje typowego uziarnienia kruszywa drobnego i kruszywa o ciągłym uziarnieniu	PN-EN 933-1 [6]	4.3.3	Kruszywo drobne: kat. GfNR (tj. brak wymagania), kruszywo o ciągłym uziarnieniu: kat. GaNR (tj. brak wymagania)	
Kształt kruszywa grubego – maksymalne warunki wskaźnika płaskości	PN-EN 933-3*) [7]	4.4	Kat. Fl _{Dekl} (tj. wsk. płaskości > 50)	Kat. Fl ₅₀ (tj. wsk. płaskości ≤ 50)
Kształt kruszywa grubego – maksymalne wartości wskaźnika kształtu	PN-EN 933-4*) [8]	4.4	Kat. Sl _{Dekl} (tj. wsk. kształtu >55)	Kat. Sl ₅₀ (tj. wsk. kształtu ≤ 55)
Kategorie procentowych wartości ziaren o powierzchniach przekruszonych lub łamanych oraz ziaren całkowicie zaokrąglonych w kruszywie grubym	PN-EN 933-5 [9]	4.5	Kat. C _{NR} (tj. brak wymagania)	
Zawartość pyłów**) w kruszywie grubym	PN-EN 933-1 [6]	4.6	Kat. f _{Dekl} (tj. masa frakcji przechodzącej przez sito 0,063 mm jest > 4)	
Zawartość pyłów**) w kruszywie drobnym	PN-EN 933-1 [6]	4.6	Kat. f _{Dekl} (tj. masa frakcji przechodzącej przez sito 0,063 mm jest > 22)	
Jakość pyłów	-	4.7	Brak wymagań	
Odporność na rozdrabnianie kruszywa grubego	PN-EN 1097-2 [13]	5.2	Kat. LA ₆₀ (tj. wsp. Los Angeles jest ≤ 60)	Kat. LA ₅₀ (tj. wsp. Los Angeles jest ≤ 50)
Odporność na ścieranie	PN-EN 1097-1 [12]	5.3	Kat. M _{DE} NR (tj. brak wymagania)	
Gęstość ziaren	PN-EN 1097-6, roz. 7, 8 i 9 [14]	5.4	Deklarowana	

Nasiąkliwość	PN-EN 1097-6, roz. 7, 8 i 9 [14]	5.5	Deklarowana	
Siarczany rozpuszczalne w kwasie	PN-EN 1744-1 [17]	6.2	Kruszywo kamienne: kat. AS _{0,2} (tj. zawartość siarczanów ≤ 0,2%), żużel kawałkowy wielkopiecowy: kat. AS _{1,0} (tj. zawartość siarczanów ≤ 1,0%)	
Całkowita zawartość siarki	PN-EN 1744-1 [17]	6.3	Kruszywo kamienne: kat. S _{NR} (tj. brak wymagania), żużel kawałkowy wielkopiecowy: kat. S ₂ (tj. zawartość siarki całkowitej ≤ 2%)	
Składniki wpływające na sztywność wiązania i twardnienia mieszanek związanych hydraulicznie	PN-EN 1744-1 [17]	6.4.1	Deklarowana	
Stołość objętości żużla stalowniczego	PN-EN 1744-1, roz. 19.3 [17]	6.4.2.1	Kat. V ₅ (tj. pęcznienie ≤ 5 % objętości). Dotyczy żużla z klasycznego pieca tlenowego i elektrycznego pieca łukowego	
Rozpad krzemianowy w żużlu wielkopiecowym kawałkowym	PN-EN 1744-1, p. 19.1 [17]	6.4.2.2	Brak rozpadu	
Rozpad żelazawy w żużlu wielkopiecowym kawałkowym	PN-EN 1744-1, p.19.2 [17]	6.4.2.3	Brak rozpadu	
Składniki rozpuszczalne w wodzie	PN-EN 1744-3 [18]	6.4.3	Brak substancji szkodliwych dla środowiska wg odrębnych przepisów	
Zanieczyszczenia	-	6.4.4	Brak ciał obcych takich jak drewno, szkło i plastik, mogących pogorszyć wyrób końcowy	
Zgorzel słoneczna bazaltu	PN-EN 1367-3[16] i PN-EN 1097-2 [13]	7.2	Kat. SB _{LA} (tj. wzrost współczynnika Los Angeles po gotowaniu ≤ 8%)	
Nasiąkliwość (Jeśli kruszywo nie spełni warunku W _{24,2} , to należy zbadać jego mrozoodporność wg p. 7.3.3 – wiersz poniżej)	PN-EN 1097-6, roz. 7 [14]	7.3.2	Kat. W _{24,2} (tj. maksymalna wartość nasiąkliwości ≤ 2% masy)	
Mrozoodporność na kruszywa frakcji 8/16 mm (Badanie wykonywane tylko w przypadku, gdy nasiąkliwość kruszywa przekracza WA _{24,2})	PN-EN 1367-1 [15]	7.3.3	Skały magmowe i przeobrażone: kat. F ₄ (tj. zamrażanie-rozmrażanie ≤ 4% masy), skały osadowe: kat. F ₁₀ , kruszywa z recyklingu: kat. F ₁₀ (F ₂₅ ^{***})	Kat. F ₄ (tj. zamrażanie-rozmrażanie ≤ 4%)
Skład mineralogiczny	-	Zał. C p.C 3.4	Deklarowany	
Istotne cechy środowiskowe	-	Zał. C pkt C.3.	Większość substancji niebezpiecznych określonych w dyrektywie Rady 76/769/EWG zazwyczaj nie występuje w źródłach kruszywa pochodzenia mineralnego. Jednak w odniesieniu do kruszyw sztucznych i odpadowych należy	

		4	badać czy zawartość substancji niebezpiecznych nie przekracza wartości dopuszczalnych wg odrębnych przepisów
--	--	---	--

- *) Badaniem wzorcowym oznaczania kształtu kruszywa grubego jest badanie wskaźnika płaskości
 **) Łączna zawartość pyłów w mieszance powinna się mieścić w wybranych krzywych granicznych
 ***) Pod warunkiem, gdy zawartość w mieszance nie przekracza 50% m/m

2.2.4. Cement

Należy stosować cement wg PN-EN 197-1 [5], np. CEM I, klasy 32,5 N, 42,5 N, 52,5 N.

Przechowywanie cementu dostarczonego:

- w workach, co najmniej trzywarstwowych, o masie np. 50 kg – do 10 dni w miejscach zadaszonych na otwartym terenie o podłożu twardym i suchym oraz do terminu trwałości podanego przez producenta w pomieszczeniach o szczelnym dachu i ścianach oraz podłogach suchych i czystych. Cement na paletach magazynuje się z dopuszczalną wysokością 3 palet, cement niespaletowany układa się w stopy płaskie o liczbie 12 warstw (dla worków trzywarstwowych),
- luzem – przechowuje się w magazynach specjalnych (zbiornikach stalowych, betonowych) przystosowanych do pneumatycznego załadowania i wyładowania.

2.2.5. Woda zarobowa

Woda zarobowa powinna być zgodna z PN-EN 1008 [11].

2.2.6. Dodatki

W przypadkach uzasadnionych mieszanka może zawierać dodatki, które powinny być uwzględnione w projekcie mieszanki.

Dodatki powinny być o sprawdzonym działaniu jak np. mielony granulowany żużel wielkopieczowy lub popiół lotny pod warunkiem, że odpowiada ona wymaganiom europejskiej lub krajowej aprobaty technicznej.

2.2.7. Domieszki

Domieszki powinny być zgodne z PN-EN 934-2 [10].

Jeżeli w mieszance przewiduje się zastosowanie środków przyspieszających lub opóźniających wiązanie, należy to uwzględnić przy projektowaniu składu mieszanki.

3. SPRZĘT

3.1. OGÓLNE WYMAGANIA DOTYCZĄCE SPRZĘTU

Ogólne wymagania dotyczące sprzętu podano w SST D-M-00.00.00 „Wymagania ogólne” [1] pkt 3.

3.2. Sprzęt stosowany do wykonania robót

Przy wykonywaniu robót Wykonawca w zależności od potrzeb, powinien wykazać się możliwością korzystania ze sprzętu dostosowanego do przyjętej metody robót, jak:

- wytwórnia stacjonarna lub mobilna do wytwarzania mieszanki,
- przewożne zbiorniki na wodę,
- układarki do rozkładania mieszanki lub równiarki,

- walce wibracyjne, statyczne lub ogumione,
- zagęszczarki płytowe, ubijaki mechaniczne lub małe walce wibracyjne do zagęszczania w miejscach trudno dostępnych.

Sprzęt powinien odpowiadać wymaganiom określonym w dokumentacji projektowej, ST, instrukcjach producentów lub propozycji Wykonawcy i powinien być zaakceptowany przez Inżyniera.

4. TRANSPORT

4.1. OGÓLNE WYMAGANIA DOTYCZĄCE TRANSPORTU

Ogólne wymagania dotyczące transportu podano w SST D-M-00.00.00 „Wymagania ogólne” [1] pkt 4.

4.2. Transport materiałów

Materiały sypkie można przewozić dowolnymi środkami transportu, w warunkach zabezpieczających je przed zanieczyszczeniem, zmieszaniem z innymi materiałami i nadmiernym zawilgoceniem.

Cement w workach może być przewożony samochodami krytymi, wagonami towarowymi i innymi środkami transportu, w sposób nie powodujący uszkodzeń opakowania. Worki na paletach układa się po 5 warstw po 4 szt. w warstwie. Worki niespaletowane układa się na płask w wysokości do 10 warstw. Cement luzem przewozi się w zbiornikach (wagonach, samochodach), czystych i nie zanieczyszczanych podczas transportu. Środki transportu powinny być wyposażone we wsypy i urządzenia do wyładowania cementu.

Woda może być dostarczana wodociągiem lub przewożnymi zbiornikami wody.

Inne materiały należy przewozić w sposób zalecony przez producentów i dostawców, nie powodując pogorszenia ich walorów użytkowych.

5. WYKONANIE ROBÓT

5.1. OGÓLNE ZASADY WYKONANIA ROBÓT

Ogólne zasady wykonania robót podano w SST D-M-00.00.00 „Wymagania ogólne” [1] pkt 5.

5.2. Zasady wykonywania robót

Sposób wykonania robót powinien być zgodny z dokumentacją projektową i ST. W przypadku braku wystarczających danych można korzystać z ustaleń podanych w niniejszej specyfikacji oraz z informacji podanych w załączniku.

Podstawowe czynności przy wykonaniu robót obejmują:

1. roboty przygotowawcze,
2. projektowanie mieszanki,
3. odcinek próbny,
4. wbudowanie mieszanki,
5. roboty wykończeniowe.

5.3. Roboty przygotowawcze

Przed przystąpieniem do robót należy, na podstawie dokumentacji projektowej, ST lub wskazań Inżyniera:

- ustalić lokalizację robót,
- przeprowadzić obliczenia i pomiary niezbędne do szczegółowego wytyczenia robót oraz ustalenia danych wysokościowych,

- usunąć przeszkody utrudniające wykonanie robót,
- wprowadzić oznakowanie drogi na okres robót,
- zgromadzić materiały i sprzęt potrzebne do rozpoczęcia robót.

Można dodatkowo korzystać z SST D-01.00.00 [2] przy robotach przygotowawczych oraz z SST D-02.00.00 [3] przy występowaniu robót ziemnych.

5.4. Projektowanie mieszanki związanej cementem

Przed przystąpieniem do robót, w terminie uzgodnionym z Inżynierem, Wykonawca dostarczy Inżynierowi do akceptacji projekt składu mieszanki związanej cementem oraz wyniki badań laboratoryjnych poszczególnych składników i próbki materiałów pobrane w obecności Inżyniera do wykonania badań kontrolnych przez Inżyniera.

Projektowanie mieszanki polega na doborze kruszywa do mieszanki, ilości cementu, ilości wody. Procedura projektowa powinna być oparta na próbach laboratoryjnych i/lub polowych przeprowadzonych na tych samych składnikach, z tych samych źródeł i o takich samych właściwościach, jak te które będą stosowane do wykonania podbudowy lub podłoża ulepszonego.

Skład mieszanki projektuje się ze względu na wytrzymałość na ściskanie próbek (system I), zagęszczanych metodą Proctora wg PN-EN 13286-50 [22] w formach walcowych $H/D = 1$. Klasy wytrzymałości przyjmuje się wg tablicy 2.

Wytrzymałość na ściskanie R_c określonej mieszanki oznaczona zgodnie z PN-EN 13286-41 [21] powinna być równa lub większa od wytrzymałości na ściskanie wymaganej dla danej klasy wytrzymałości podanej w tablicy 2.

Tablica 2. Klasy wytrzymałości wg normy PN-EN 14227-1 [23]

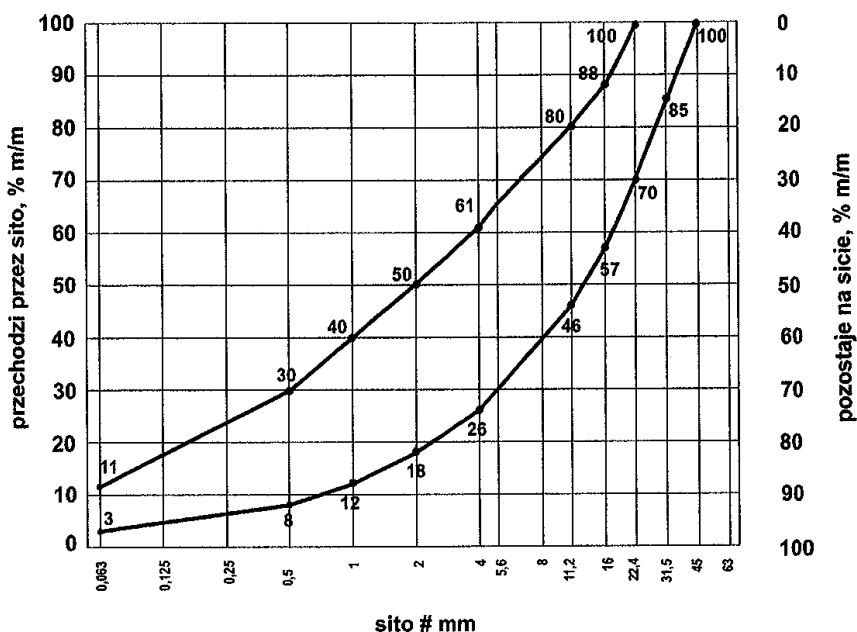
Lp.	Wytrzymałość charakterystyczna na ściskanie R_c , po 28 dniach, MPa dla próbek walcowych o		Klasa wytrzymałości
	$H/D^a = 2,0$	$H/D^a = 1,0^b$	
1	brak wymagań		C ₀
2	1,5	2,0	C _{1,5/2,0}
3	3,0	4,0	C _{3/4}
4	5,0	6,0	C _{5/6}
5	8,0	10,0	C _{8/10}
6	12	15	C _{12/15}
7	16	20	C _{16/20}
8	20	25	C _{20/25}
^a H/D = stosunek wysokości do średnicy próbki ^b $H/D = 0,8$ do $1,21$			

Dopuszcza się podawanie wytrzymałości na ściskanie R_c z dodatkowym indeksem informującym o czasie pielęgnacji, np. R_{c7} , R_{c14} , R_{c28} .

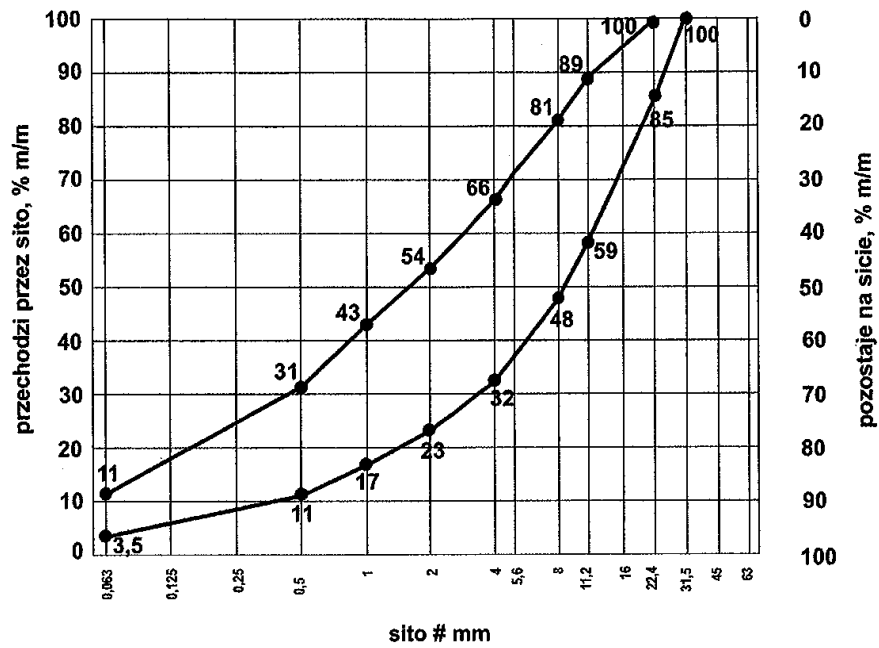
Określone w badaniu progowe ilości wody powinny uwzględniać właściwe zagęszczenie i oczekiwane parametry mechaniczne mieszanki. Należy określić procentowy udział składników w stosunku do całkowitej masy mieszanki w stanie suchym oraz uziarnienie i gęstość objętościową. Proporcję należy określić laboratoryjnie lub/i na podstawie praktycznych doświadczeń z mieszankami wykonywanymi z tych samych składników i w tych samych warunkach, spełniające wymagania niniejszej specyfikacji.

Sprawdzenie uziarnienia mieszanki mineralnej należy wykonać zgodnie z metodą wg PN-EN 933-1 [6]. Do analizy stosuje się zestaw sit podstawowy + 1, składający się z następujących sit o oczkach kwadratowych w mm: 0,063; 0,50; 1,0; 2,0; 4,0; 5,6; 8,0; 11,2; 16,0; 22,4; 31,5; 45,0.

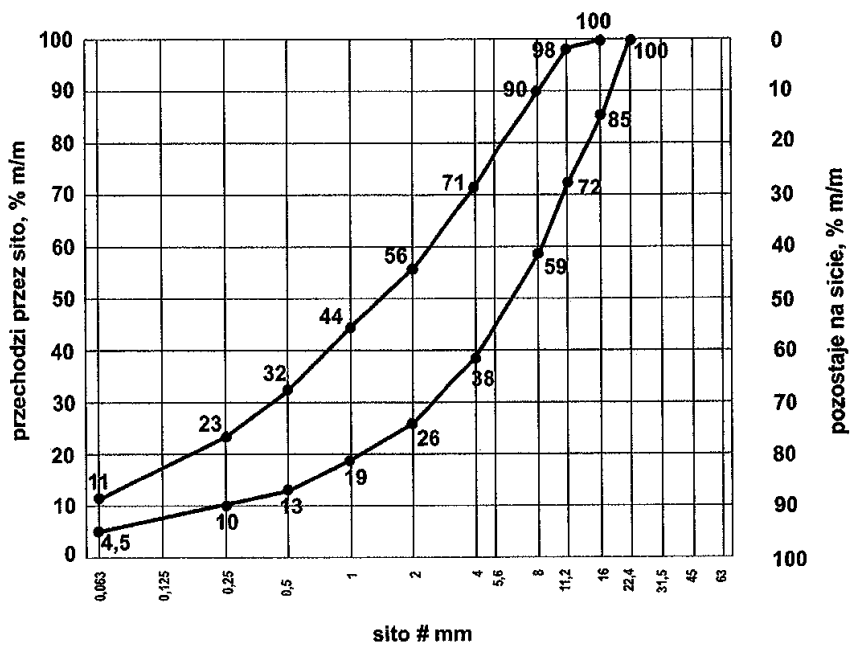
Krzywa uziarnienia mieszanki powinna zawierać się w obszarze między krzywymi granicznymi uziarnienia przedstawionych na rys. 1÷5, odpowiednio dla każdego rodzaju mieszanki.



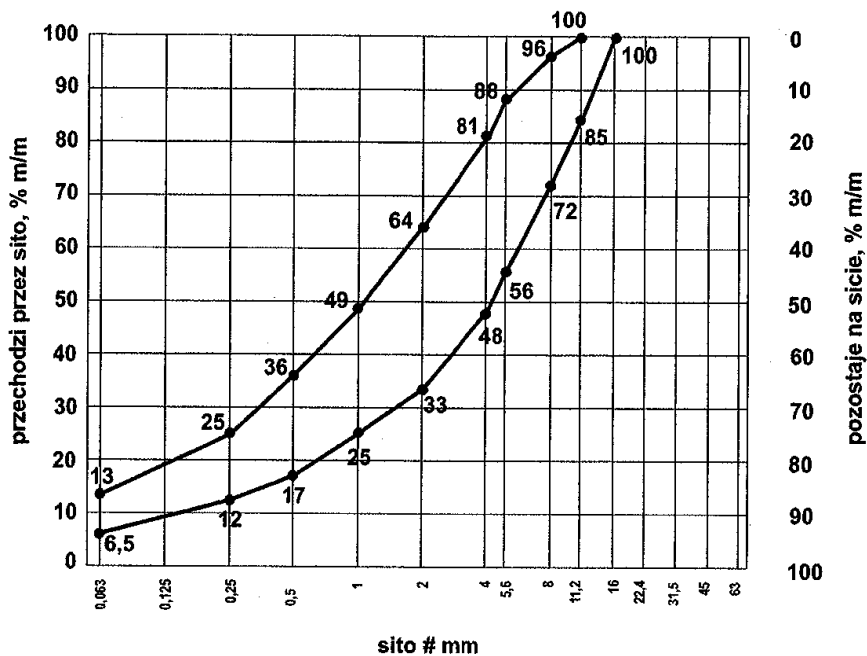
Rys. 1. Krzywe graniczne uziarnienia mieszanki mineralnej 0/31,5 mm



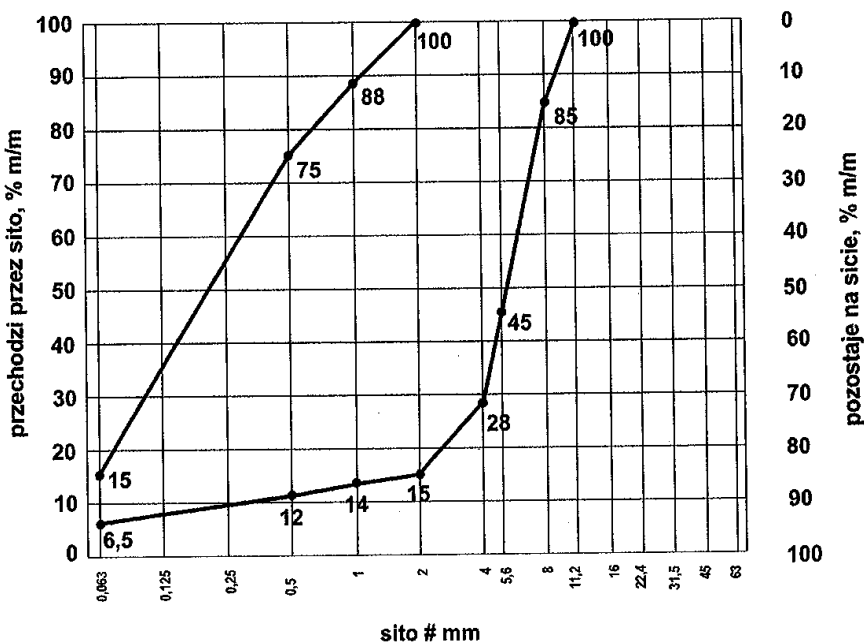
Rys. 2. Krzywe graniczne uziarnienia mieszanki mineralnej 0/22,4 mm



Rys. 3. Krzywe graniczne uziarnienia mieszanki mineralnej 0/16 mm



Rys. 4. Krzywe graniczne uziarnienia mieszanki mineralnej 0/11,2 mm



Rys.5. Krzywe graniczne uziarnienia mieszanki mineralnej 0/8 mm

Zawartość spoiwa (cementu) w mieszance powinna być określona na podstawie procedury projektowej i/lub doświadczenia z mieszankami wyprodukowanymi przy użyciu proponowanych składników. Zawartość spoiwa nie powinna być mniejsza od minimalnych wartości przedstawionych w tabelicy 3.

Tabela 3. Minimalna zawartość spoiwa (cementu) w mieszance wg PN-EN 14227-1 [23]

Maksymalny nominalny wymiar kruszywa, mm	Minimalna zawartość spoiwa, % m/m
> 8,0 do 31,5	3
2,0 do 8,0	4
< 2,0	5

Dopuszczalne jest zastosowanie mniejszej ilości spoiwa niż podano w tablicy 3, jeśli podczas procesu produkcyjnego stwierdzone zostanie, że zachowana jest zgodność z wymaganiami tablic 4÷6 niniejszej specyfikacji.

Zawartość wody w mieszance powinna być określona na podstawie procedury projektowej wg metody Proctora i/lub doświadczenia z mieszankami wyprodukowanymi przy użyciu proponowanych składników. Zawartość wody należy określić zgodnie z PN-EN 13286-2 [20].

Próbki walcowe zagęszczane ubijakiem Proctora, powinny być przygotowane zgodnie z PN-EN 13286-50 [22]. Próbki należy przechowywać przez 14 dni w temperaturze pokojowej z zabezpieczeniem przed wysychaniem (w komorze o wilgotności powyżej 95% - 100% lub w wilgotnym piasku) i następnie zanurzyć na 14 dni do wody o temperaturze pokojowej. Nasycanie próbek wodą odbywa się pod ciśnieniem normalnym i przy całkowitym ich zanurzeniu w wodzie.

Badanie wytrzymałości na ściskanie (system I) należy przeprowadzić na próbkach walcowych przygotowanych metodą Proctora zgodnie z PN-EN 13286-50 [22], przy wykorzystaniu metody badawczej zgodnie z PN-EN 13286-41 [21]. Wytrzymałość na ściskanie określonej mieszanki powinna być oznaczana zgodnie z PN-EN 13286-41 [21], po 28 dniach pielęgnacji. Dopuszcza się w praktyce wykonawczej stosowanie dodatkowo wytrzymałości na ściskanie określonej po innym okresie pielęgnacji, np. po 7 lub 14 dniach. Wymagane właściwości po 28 dniach pielęgnacji pozostają bez zmian.

Wskaźnik mrozoodporności mieszanki związanej cementem określany jest stosunkiem wytrzymałości na ściskanie R_c^{z-o} próbki po 28 dniach pielęgnacji i po 14 cyklach zamrażania i odmrażania do wytrzymałości na ściskanie R_c próbki po 28 dniach pielęgnacji.

$$\text{Wskaźnik mrozoodporności} = \frac{R_c^{z-o}}{R_c}$$

Próbki do oznaczenia wskaźnika mrozoodporności należy przechowywać przez 28 dni w temperaturze pokojowej z zabezpieczeniem przed wysychaniem (w komorze o wilgotności 95% ÷ 100% lub w wilgotnym piasku). Następnie należy je całkowicie zanurzyć na 1 dobę w wodzie, a następnie w ciągu kolejnych 14 dni poddać cyklom zamrażania i odmrażania. Jeden cykl zamrażania i odmrażania polega na zamrażaniu próbki w temperaturze $-23 \pm 2^\circ\text{C}$ przez 8 godzin i odmrażania w wodzie o temperaturze $+18 \pm 2^\circ\text{C}$ przez 16 godzin. Oznaczenie wskaźnika mrozoodporności należy przeprowadzać na 3 próbkach i do obliczeń przyjmować średnią. Wynik badania różniący się od średniej o więcej niż 20% należy odrzucić, a jako miarodajną wartość wytrzymałości na ściskanie R_c^{z-o} , R_c należy przyjąć średnią obliczoną z pozostałych dwóch wyników, z dokładnością 0,1.

Wymagania wobec mieszanek

Mieszanki związane cementem klasyfikuje się pod względem właściwości wytrzymałościowych mieszanki przez wytrzymałość charakterystyczną na ściskanie R_c próbek zgodnie z przyjętym systemem I.

W tablicach 4 ÷ 6 przedstawia się zbiorcze zestawienia wymagań wobec mieszanek wraz z wymaganymi wytrzymałościami na ściskanie.

Tablica 4. Wymagania wobec mieszanek związanych cementem do warstwy podłoża ulepszanego

Lp.	Właściwość	Wymagania dla ruchu KR1 ÷ KR6
1.0	Składniki	
1.1	Cement	wg p. 2.2.4
1.2	Kruszywo	wg tablicy 1
1.3	Woda zarobowa	wg p. 2.2.5
1.4	Dodatki	wg p. 2.2.6
2.0	Mieszanka	
2.1	Uziarnienie:	krzywe graniczne
	- mieszanka 0/8 mm	wg rys. 5 ^{*)}
	- mieszanka 0/11,2 mm	wg rys. 4
	- mieszanka 0/16 mm	wg rys. 3
	- mieszanka 0/22,4 mm	wg rys. 2
	- mieszanka 0/31,5 mm	wg rys. 1
2.2	Minimalna zawartość cementu	wg tablicy 3
2.3	Zawartość wody	wg projektu mieszanki
2.4	Wytrzymałość na ściskanie (system I) – klasa wytrzymałości R _c wg tablicy 2	klasa C 1,5/2,0

^{*)} Mieszankę 0/8 mm można stosować tylko dla ruchu KR1 i KR2

Tablica 5. Wymagania wobec mieszanek związanych cementem do warstwy podbudowy pomocniczej

Lp.	Właściwość	Wymagania dla ruchu		
		KR1 – KR2	KR3 – KR4	KR5 – KR6
1.0	Składniki			
1.1	Cement	wg p. 2.2.4		
1.2	Kruszywo	wg tablicy 1		
1.3	Woda zarobowa	wg p. 2.2.5		
1.4	Dodatki	wg p. 2.2.6		
2.0	Mieszanka			
2.1	Uziarnienie:	Krzywe graniczne uziarnienia		
	- mieszanka 0/8 mm	wg rys. 5		
	- mieszanka 0/11,2 mm	wg rys. 4		
	- mieszanka 0/16 mm	wg rys. 3		
	- mieszanka 0/22,4 mm	wg rys. 2		
	- mieszanka 0/31,5 mm	wg rys. 1		
2.2	Minimalna zawartość cementu	wg tablicy 3		
2.3	Zawartość wody	wg projektu mieszanki		
2.4	Wytrzymałość na ściskanie (system I) – klasa wytrzymałości R_c wg tablicy 2	klasa C 1,5/2,0 (nie więcej niż 4,0 MPa)	klasa C 3/4 (nie więcej niż 6,0 MPa)	klasa C 5/6 (nie więcej niż 10,0 MPa)
2.5	Mrozoodporność	$\geq 0,6$	$\geq 0,6$	$\geq 0,6$

Tablica 6. Wymagania wobec mieszanek związanych cementem do warstwy podbudowy zasadniczej

Lp.	Właściwość	Wymagania dla ruchu		
		KR1 – KR2	KR3 – KR4	KR5 – KR6
1.0	Składniki			
1.1	Cement	wg p. 2.2.4		

1.2	Kruszywo	wg tablicy 1		
1.3	Woda zarobowa	wg p. 2.2.5		
1.4	Dodatki	wg p. 2.2.6		
2.0	Mieszanka			
2.1	Uziarnienie:	Krzywe graniczne uziarnienia		
	- mieszanka 0/8 mm	wg rys. 5		
	- mieszanka 0/11,2 mm	wg rys. 4		
	- mieszanka 0/16 mm	wg rys. 3		
	- mieszanka 0/22,4 mm	wg rys. 2		
	- mieszanka 0/31,5 mm	wg rys. 1		
2.2	Minimalna zawartość cementu	wg tablicy 3		
2.3	Zawartość wody	wg projektu mieszanki		
2.4	Wytrzymałość na ściskanie ^{*)} (system I) – klasa wytrzymałości R _c wg tablicy 2	klasa C 3/4 (nie więcej niż 6,0 MPa)	klasa C 5/6 (nie więcej niż 10,0 MPa)	klasa C 8/10 (nie więcej niż 20,0 MPa)
2.5	Mrozoodporność	≥ 0,7	≥ 0,7	≥ 0,7

^{*)} W przypadku przekroczenia wytrzymałości na ściskanie 5 MPa należy stosować rozwiązania przeciwspekaniowe (patrz p.5.7)

5.5. Odcinek próbny

Wykonawca powinien wykonać odcinek próbny w celu:

- stwierdzenia czy Sprzęt do produkcji mieszanki oraz jej rozkładania i zagęszczania jest właściwy,
- określenia grubości warstwy wbudowanej mieszanki przed zagęszczeniem, koniecznej do uzyskania wymaganej grubości warstwy zagęszczonej,
- określenia liczby przejść walców do uzyskania wymaganego wskaźnika zagęszczenia warstwy.

Na odcinku próbnym Wykonawca powinien użyć materiałów oraz sprzętu takich, jakie będą stosowane do wykonania podbudowy lub podłoża ulepszonego.

Powierzchnia odcinka próbnego powinna wynosić od 400 m² do 800 m², a długość nie powinna być mniejsza niż 200 m.

Odcinek próbny powinien być zlokalizowany w miejscu wskazanym przez Inżyniera.

Wykonawca może przystąpić do wykonywania podbudowy lub podłoża ulepszanego po zaakceptowaniu odcinka próbnego przez Inżyniera.

5.6. Warunki przystąpienia do robót i przygotowanie podłoża

Podbudowa lub podłoże ulepszone z mieszanek związanych cementem nie powinny być wykonywane, gdy temperatura powietrza jest niższa od +5°C oraz gdy podłoże jest zamarznięte.

Podłoże pod mieszankę powinno być przygotowane zgodnie z wymaganiami określonymi w dokumentacji projektowej i ST. Zaleca się do korzystania z ustaleń podanych w OST D-04.01.01 „Koryto wraz z profilowaniem i zagęszczeniem podłoża” [4] i OST D-02.00.00 „Roboty ziemne” [3].

Jeśli warstwa mieszanki kruszywa ma być układana w prowadnicach, to należy je ustawić na podłożu tak aby wyznaczały ściśle linie krawędzi układanej warstwy według dokumentacji projektowej. Wysokość prowadnic powinna odpowiadać grubości warstwy mieszanki kruszywa w stanie niezagęszczonym. Prowadnice powinny być ustawione stabilnie, w sposób wykluczający ich przesuwanie się pod wpływem oddziaływania maszyn użytych do wykonania warstwy. Od użycia prowadnic można odstąpić przy zastosowaniu technologii gwarantującej odpowiednią równość warstwy, po uzyskaniu zgody Inżyniera.

5.7. Wytwarzanie i wbudowanie mieszanki

Mieszankę kruszywa związanego cementem o ściśle określonym składzie zawartym w receptce laboratoryjnej należy wytwarzać w wytwórniach (mieszarkach) stacjonarnych lub mobilnych zapewniających ciągłość produkcji i gwarantujących otrzymanie jednorodnej mieszanki. Mieszarka powinna być wyposażona w urządzenia do wagowego dozowania kruszywa i cementu oraz objętościowego dozowania wody.

Przy produkcji mieszanek należy prowadzić kontrolę produkcji zgodnie z WT-5 [25] część 5.

Mieszanka po wyprodukowaniu powinna być od razu transportowana na miejsce wbudowania, w sposób zabezpieczony przed segregacją i nadmiernym wysychaniem.

Mieszanka dowieziona z wytwórni powinna być układana przy pomocy układarek lub równiarek. Grubość układania mieszanki powinna zapewniać uzyskanie wymaganej grubości warstwy po zagęszczeniu. Warstwę można wykonać o grubości np. 20 cm po zagęszczeniu. Gdy wymagana jest większa grubość, to do układania drugiej warstwy można przystąpić po odbiorze pierwszej warstwy przez Inżyniera. Przy układaniu mieszanki za pomocą równiarek konieczne jest stosowanie prowadnic.

Przed zagęszczeniem warstwa powinna być wyprofilowana do wymaganych rzędnych, spadków podłużnych i poprzecznych. Natychmiast po wyprofilowaniu mieszanki należy rozpocząć jej zagęszczanie, które należy kontynuować do osiągnięcia wskaźnika zagęszczenia nie mniejszego od 0,98 maksymalnego zagęszczenia określonego według normalnej próby Proctora. Zagęszczenie powinno być zakończone przed rozpoczęciem czasu wiązania cementu. Specjalną uwagę należy poświęcić zagęszczeniu mieszanki w sąsiedztwie spoin roboczych podłużnych i poprzecznych oraz wszelkich urządzeń obcych. Zaleca się aby Wykonawca organizował roboty w sposób unikający podłużnych spoin roboczych. Jeśli jednak w dolnej warstwie podbudowy występują spoiny robocze, to spoiny w górnej warstwie podbudowy powinny być względem nich przesunięte o co najmniej 30 cm dla spoiny podłużnej i 1 m dla spoiny poprzecznej.

Jeśli dokumentacja projektowa przewiduje wykonanie szczelin pozornych w podbudowie, to zaleca się je wykonać przez wycięcie szczelin np. grubości 3÷5 mm na głębokość około 1/3 jej grubości w początkowej fazie twardnienia betonu, tak aby powierzchnia podbudowy była podzielona na kwadratowe lub prostokątne płyty.

Dla warstwy podbudowy zasadniczej z mieszanki o wytrzymałości na ściskanie R_c powyżej 10 MPa należy stosować dylatowanie poprzeczne i podłużne według ustaleń dokumentacji projektowej.

Dla warstwy podbudowy zasadniczej z mieszanki o wytrzymałości R_c przekraczającej 5 do 10 MPa należy stosować technologie przeciwspekaniowe według ustaleń dokumentacji projektowej, z zastosowaniem geosyntetyków lub membran, odpowiadających wymaganiom norm lub europejskich i krajowych aprobat technicznych.

5.8. Pielęgnacja warstwy kruszywa związanego cementem

Warstwa kruszywa związanego cementem powinna być natychmiast po zagęszczeniu poddana pielęgnacji według jednego z następujących sposobów:

- a) skropieniem preparatem pielęgnacyjnym, posiadającym aprobatę techniczną,
- b) przykryciem na okres 7 do 10 dni nieprzepuszczalną folią z tworzywa sztucznego, ułożoną na zakład co najmniej 30 cm i zabezpieczoną przed zerwaniem przez wiatr,
- c) przykryciem matami lub włókninami i spryskanie wodą przez okres 7÷10 dni,
- d) przykryciem warstwą piasku i utrzymanie jej w stanie wilgotnym przez okres 7÷10 dni,
- e) innymi środkami zaakceptowanymi przez Inżyniera.

Nie należy dopuszczać ruchu pojazdów i maszyn po warstwie kruszywa związanej cementem w okresie od 7 do 10 dni pielęgnacji, a po tym okresie ruch technologiczny może odbywać się wyłącznie za zgodą Inżyniera.

5.9. Roboty wykończeniowe

Roboty wykończeniowe, zgodne z dokumentacją projektową, ST, dokumentacją wiaty i wskazaniem Inżyniera dotyczą prac związanych z dostosowaniem wykonanych robót do istniejących warunków terenowych, takie jak:

- odtworzenie przeszkód czasowo usuniętych,
- uzupełnienie zniszczonych w czasie robót istniejących elementów drogowych lub terenowych,
- roboty porządkujące otoczenie terenu robót,
- usunięcie oznakowania drogi wprowadzonego na okres robót.

6. KONTROLA JAKOŚCI ROBÓT

6.1. OGÓLNE ZASADY KONTROLI JAKOŚCI ROBÓT

Ogólne zasady kontroli jakości robót podano w SST D-M-00.00.00 „Wymagania ogólne” [1] pkt 6.

6.2. Badania przed przystąpieniem do robót

Przed przystąpieniem do robót Wykonawca powinien:

- uzyskać wymagane dokumenty, dopuszczające wyroby budowlane do obrotu i powszechnego stosowania (np. stwierdzenie o oznakowaniu materiału znakiem CE lub znakiem budowlanym B, certyfikat zgodności, deklarację zgodności, aprobatę techniczną, ew. badania materiałów wykonane przez dostawców itp.),
- ew. wykonać własne badania właściwości materiałów przeznaczonych do wykonania robót, określone przez Inżyniera.

Wszystkie dokumenty oraz wyniki badań Wykonawca przedstawia Inżynierowi do akceptacji.

6.3. Badania w czasie robót

Częstotliwość oraz zakres badań i pomiarów, które należy wykonać w czasie robót podaje tablica 6.

Tablica 6. Częstotliwość oraz zakres badań i pomiarów w czasie robót

Lp.	Wyszczególnienie robót	Częstotliwość badań	Wartości dopuszczalne
1	Lokalizacja i zgodność granic terenu robót z dokumentacją projektową	1 raz	Wg pktu 5 i dokumentacji projektowej
2	Roboty przygotowawcze	Ocena ciągła	Wg pktu 5.3
3	Właściwości kruszywa	Dla każdej partii kruszywa i przy każdej zmianie kruszywa	Tablica 1
4	Właściwości wody	Dla każdego wątpliwego źródła	PN-EN 1008 [11]
5	Właściwości cementu	Dla każdej partii	PN-EN 197-1 [5]
6	Uziarnienie mieszanki	2 razy dziennie	Rys. 1 ÷ 5
7	Wilgotność mieszanki	Jw.	Wilgotność optymalna z tolerancją +10%, -20%
8	Grubość warstwy podbudowy	Jw.	Tolerancja ± 1 cm
9	Zagęszczenie warstwy mieszanki	Jw.	0,98 Proctora (p. 5.7)
10	Oznaczenie wytrzymałości na ściskanie	3 próbki dziennie	PN-EN 13286-41 [21]
11	Oznaczenie mrozoodporności	Na zlecenie Inżyniera	p. 5.4
12	Wykonanie robót wykończeniowych	Ocena ciągła	Według punktu 5.9

6.4. Wymagania dotyczące cech geometrycznych i wytrzymałościowych podbudowy lub ulepszonego podłoża

Częstotliwość oraz zakres badań i pomiarów dotyczących cech geometrycznych podaje tablica 7.

Tablica 7. Częstotliwość oraz zakres badań i pomiarów warstwy odsączającej i odcinającej

Lp.	Wyszczególnienie badań i pomiarów	Minimalna częstotliwość badań i pomiarów	Dopuszczalne odchyłki
1	Szerokość	10 razy na 1 km	+10 cm, -5 cm: różnice od szerokości projektowanej
2	Równość podłużna	wg [26]	wg [26]
3	Równość poprzeczna	wg [26]	wg [26]
4	Spadki poprzeczne *)	10 razy na 1 km	± 0,5% dopuszczalna tolerancja od dokumentacji projektowej
5	Rzędne wysokościowe	wg [26]	wg [26]

6	Ukształtowanie osi w planie *)	co 100 m	Przesunięcie od osi projektowanej ± 5 cm
7	Grubość podbudowy i ulepszonych podłoża	w 3 punktach, lecz nie rzadziej niż raz na 2000 m ²	Różnice od grubości projektowanej dla: a) podbudowy zasadniczej $\pm 10\%$ b) podbudowy pomocniczej i podłoża ulepszonych $+10\%$, -15%

*) Dodatkowe pomiary spadków poprzecznych i ukształtowania osi w planie należy wykonać w punktach głównych łuków poziomych.

7. OBMIAR ROBÓT

7.1. OGÓLNE ZASADY OBMIARU ROBÓT

Ogólne zasady obmiaru robót podano w OST D-M-00.00.00 „Wymagania ogólne” [1] pkt 7.

7.2. Jednostka obmiarowa

Jednostką obmiarową jest m² (metr kwadratowy) wykonanej podbudowy i podłoża ulepszonych.

8. ODBIÓR ROBÓT

Ogólne zasady odbioru robót podano w OST D-M-00.00.00 „Wymagania ogólne” [1] pkt 8.

Roboty uznaje się za wykonane zgodnie z dokumentacją projektową, ST i wymaganiami Inżyniera, jeżeli wszystkie pomiary i badania z zachowaniem tolerancji według punktu 6 dały wyniki pozytywne.

9. PODSTAWA PŁATNOŚCI

9.1. OGÓLNE USTALENIA DOTYCZĄCE PODSTAWY PŁATNOŚCI

Ogólne ustalenia dotyczące podstawy płatności podano w OST D-M-00.00.00 „Wymagania ogólne” [1] pkt 9.

9.2. Cena jednostki obmiarowej

Cena wykonania jednostki obmiarowej (1 m²) obejmuje:

- prace pomiarowe i roboty przygotowawcze,
- oznakowanie robót,
- dostarczenie materiałów i sprzętu,
- wyprodukowanie mieszanki i jej transport na miejsce wbudowania,
- dostarczenie, ustawienie, rozebranie i odwiezienie prowadnic oraz innych materiałów i urządzeń pomocniczych,
- rozłożenie i zagęszczenie mieszanki,
- ew. nacięcie szczelin i wykonanie technologii przeciwsiękaniowych,
- pielęgnacja wykonanej warstwy,
- przeprowadzenie wymaganych pomiarów i badań,
- uporządkowanie terenu robót i jego otoczenia,
- roboty wykończeniowe,
- odwiezienie sprzętu.

Wszystkie roboty powinny być wykonane według wymagań dokumentacji projektowej, ST, specyfikacji technicznej i postanowień Inżyniera.

9.3. Sposób rozliczenia robót tymczasowych i prac towarzyszących

Cena wykonania robót określonych niniejszą SST obejmuje:

- roboty tymczasowe, które są potrzebne do wykonania robót podstawowych, ale nie są przekazywane Zamawiającemu i są usuwane po wykonaniu robót podstawowych,
- prace towarzyszące, które są niezbędne do wykonania robót podstawowych, niezaliczane do robót tymczasowych, jak geodezyjne wytyczenie robót itd.

10. PRZEPISY ZWIĄZANE

10.1. Ogólne specyfikacje techniczne (SST)

1. D-M-00.00.00 Wymagania ogólne
2. D-01.00.00 Roboty przygotowawcze
3. D-02.00.00 Roboty ziemne
4. D-04.01.01 Koryto wraz z profilowaniem i zagęszczeniem podłoża

10.2. Normy

5. PN-EN 197-1 Cement – Część 1: Skład, wymagania i kryteria zgodności dotyczące cementów powszechnego użytku
6. PN-EN 933-1 Badania geometrycznych właściwości kruszyw – Oznaczanie składu ziarnowego – Metoda przesiewania
7. PN-EN 933-3 Badania geometrycznych właściwości kruszyw – Oznaczanie kształtu ziarn za pomocą wskaźnika płaskości
8. PN-EN 933-4 Badania geometrycznych właściwości kruszyw – Oznaczanie kształtu ziarn – Wskaźnik kształtu
9. PN-EN 933-5 Badania geometrycznych właściwości kruszyw – Oznaczanie procentowej zawartości ziarn o powierzchniach powstałych w wyniku przekruszenia lub łamania kruszyw grubych
10. PN-EN 934-2 Domieszki do betonu, zaprawy i zaczynu – Domieszki do betonu – Definicje i wymagania
11. PN-EN 1008 Woda zarobowa do betonu – Specyfikacja pobierania próbek, badanie i ocena przydatności wody zarobowej do betonu, w tym wody odzyskanej z procesów produkcji betonu
12. PN-EN 1097-1 Badania mechanicznych i fizycznych właściwości kruszyw – Oznaczanie odporności na

ścieranie (mikro-Deval)

13. PN-EN 1097-2 Badania mechanicznych i fizycznych właściwości kruszyw – Metody oznaczania odporności na rozdrabnianie
14. PN-EN 1097-6 Badania mechanicznych i fizycznych właściwości kruszyw – Część 6: Oznaczanie gęstości ziarn i nasiąkliwości
15. PN-EN 1367-1 Badania właściwości cieplnych i odporności kruszyw na działanie czynników atmosferycznych – Część 1: Oznaczanie mrozoodporności
16. PN-EN 1367-3 Badania właściwości cieplnych i odporności kruszyw na działanie czynników atmosferycznych – Część 3: Badanie bazaltowej zgorzeli słonecznej metodą gotowania
17. PN-EN 1744-1 Badania chemicznych właściwości kruszyw – Analiza chemiczna
18. PN-EN 1744-3 Badania chemicznych właściwości kruszyw – Część 3: Przygotowanie wyciągów przez wymywanie kruszyw
19. PN-EN 13242 Kruszywa do niezwiązanych i związanych hydraulicznie materiałów stosowanych w obiektach budowlanych i budownictwie drogowym
20. PN-EN 13286-2 Mieszanki niezwiązane i związane spoiwem hydraulicznym – Część 2: Metody określania gęstości i zawartości wody – Zagęszczanie metodą Proctora
21. PN-EN 13286-41 Mieszanki niezwiązane i związane spoiwem hydraulicznym – Część 41: Metoda oznaczania wytrzymałości na ściskanie mieszanek związanych spoiwem hydraulicznym
22. PN-EN 13286-50 Mieszanki niezwiązane i związane spoiwem hydraulicznym – Część 50: Metoda sporządzania próbek związanych hydraulicznie za pomocą aparatu Proctora lub zagęszczania na stole wibracyjnym
23. PN-EN 14227-1 Mieszanki związane spoiwem hydraulicznym – Wymagania – Część 1: Mieszanki związane cementem
24. PN-EN 14227-10 Mieszanki związane spoiwem hydraulicznym – Specyfikacja – Część 10: Grunty stabilizowane cementem

10.3. Inne dokumenty

25. Mieszanki związane spoiwem hydraulicznym do dróg krajowych – WT-5 2010 Wymagania techniczne (zalecone do stosowania w specyfikacji technicznej na roboty budowlane na drogach krajowych wg zarządzenia nr 102 GDDKiA z dnia 19.11.2010 r.)
26. Rozporządzenie Ministra Transportu i Gospodarki Morskiej z dnia 2 marca 1999 r. w sprawie warunków technicznych, jakim powinny odpowiadać drogi publiczne i ich usytuowanie (Dz.U. nr 43, poz. 430)
27. Katalog typowych konstrukcji nawierzchni podatnych i półsztywnych. Generalna Dyrekcja Dróg Publicznych – Instytut Badawczy Dróg i Mostów, Warszawa 1997

SST D - 05.01.03

POBOCZE UTWARDZONE KRUSZYWEM

1. WSTĘP

1.1. Przedmiot SST

Przedmiotem niniejszej ogólnej specyfikacji technicznej (SST) są wymagania dotyczące wykonania i odbioru robót związanych z utwardzeniem pobocza mieszanką kruszywa łamanego przy „**Rozbudowa drogi gminnej Zabrodzie – Zazdrość – Wysychy - Głuchy, gmina Zabrodzie**”

1.2. Zakres stosowania SST

Ogólna specyfikacja techniczna (SST) jest materiałem pomocniczym do opracowania specyfikacji technicznej wykonania i odbioru robót budowlanych (ST) stosowanej jako dokument przetargowy i kontraktowy przy zlecaniu i realizacji robót na drogach i ulicach.

1.3. Zakres robót objętych SST

Ustalenia zawarte w niniejszej specyfikacji dotyczą zasad prowadzenia robót związanych z wykonaniem i odbiorem utwardzonego pobocza za pomocą mieszanki kruszywa naturalnego i łamanego niezwiązanego (dawniej nazywanego „kruszywem stabilizowanym mechanicznie”). Utwardzone pobocze może być wykonane na istniejącym poboczu gruntowym (wymagając wykonania w nim koryta), względnie może być wykonane jednocześnie z nawierzchnią jezdni w czasie budowy nowej drogi (nie wymagając koryta).

1.4. Określenia podstawowe

1.4.1. Pobocze – część korony drogi przeznaczona do chwilowego postoju pojazdów, umieszczenia urządzeń organizacji i bezpieczeństwa ruchu oraz do ruchu pieszych, służąca jednocześnie do bocznego oparcia konstrukcji nawierzchni.

1.4.2. Utwardzone pobocze – część pobocza drogowego, posiadająca w ciągu całego roku nośność wystarczającą do przejścia obciążenia statycznego od kół samochodów, dopuszczonych do ruchu na drodze.

1.4.3. Gruntowe pobocze – część pobocza drogowego, stanowiąca obrzeże utwardzonego pobocza, przeznaczona do ustawiania znaków i urządzeń zabezpieczenia ruchu.

1.4.4. Utwardzenie pobocza kruszywem naturalnym niezwiązanym – proces technologiczny, polegający na odpowiednim zagęszczeniu w optymalnej wilgotności kruszywa o właściwie dobranym uziarnieniu (proces ten nazywany był dawniej stabilizacją mechaniczną).

1.4.5. Pozostałe określenia podstawowe są zgodne z obowiązującymi, odpowiednimi polskimi normami i z definicjami podanymi w SST nr 00 „Wymagania ogólne” pkt 1.4.

1.5. Ogólne wymagania dotyczące robót

Ogólne wymagania dotyczące robót podano w SST nr 00 „Wymagania ogólne” [1] pkt 1.5.

2. MATERIAŁY

2.1. Ogólne wymagania dotyczące materiałów

Ogólne wymagania dotyczące materiałów, ich pozyskiwania i składowania, podano w SST nr 00 „Wymagania ogólne” [1] pkt 2.

2.2. Materiały do wykonania robót

2.2.1. Zgodność materiałów z dokumentacją projektową.

Materiały do wykonania robót powinny być zgodne z ustaleniami dokumentacji projektowej lub ST.

2.2.2. Materiały do wykonania utwardzonego pobocza

Materiałami stosowanymi przy wykonywaniu utwardzonego pobocza są: kruszywo naturalne, woda.

2.2.3. Destrukt

Do wykonania utwardzenia poboczy kruszywem naturalnym może zostać dodany destrukt wymieszany w proporcji 50/50 % uzyskany z frezowania istniejącej nawierzchni bitumicznej, rozkruszony do 31,5 mm

2.2.4. Kruszywo

Do utwardzenia pobocza należy stosować kruszywo naturalne o uziarnieniu 0÷20 mm, odpowiadające wymaganiom PN-EN 13242:2004 [4] lub PN-EN 13285:2004 [5]. Kruszywo powinno być jednorodne, bez zanieczyszczeń obcych i bez domieszek gliny. Zaleca się użycie kruszywa o jasnej barwie.

2.2.5. Woda

Należy stosować przy wałowaniu nawierzchni każdą czystą wodę z rzek, jezior, stawów i innych zbiorników otwartych oraz wodę studzienną i wodociągową. Nie należy stosować wody z widocznymi zanieczyszczeniami, np. śmieciami, roślinnością wodną, odpadami przemysłowymi, kanalizacyjnymi itp.

2.2.6. Składowanie kruszyw

Okresowo składowane kruszywa powinny być zabezpieczone przed zanieczyszczeniem i zmieszaniem z innymi materiałami kamiennymi. Podłoże w miejscu składowania kruszyw powinno być równe, utwardzone i odwodnione.

3. SPRZĘT

3.1. Ogólne wymagania dotyczące sprzętu

Ogólne wymagania dotyczące sprzętu podano w SST nr00 „Wymagania ogólne” [1] pkt 3.

3.2. Sprzęt stosowany do wykonania robót

Przy wykonywaniu robót Wykonawca w zależności od potrzeb, powinien wykazać się możliwością korzystania ze sprzętu dostosowanego do przyjętej metody robót, jak:

- mieszarki stacjonarne do wytwarzania mieszanki kruszyw, wyposażone w urządzenia dozujące wodę (mieszarki powinny zapewnić wytworzenie jednorodnej mieszanki o wilgotności optymalnej, chyba, że producent kruszywa zapewni dostawę jednorodnej mieszanki o wymaganym uziarnieniu i odpowiedniej wilgotności),
- równiarki albo układarki do rozkładania mieszanki kruszywa,
- walce lub płytowe zagęszczarki wibracyjne,
- przewoźne zbiorniki na wodę do zwilżania mieszanki, wyposażone w urządzenia do równomiernego i kontrolowanego dozowania wody,
- koparki do wykonania koryta, w przypadku utwardzania istniejącego pobocza gruntowego. Należy korzystać ze sprzętu, który powinien być dostosowany swoimi wymiarami do warunków pracy w korycie, przygotowanym do ułożenia konstrukcji utwardzonego pobocza. Sprzęt powinien odpowiadać wymaganiom określonym w dokumentacji projektowej, ST, instrukcjach producentów lub propozycji Wykonawcy i powinien być zaakceptowany przez Inżyniera.

4. TRANSPORT

4.1. Ogólne wymagania dotyczące transportu

Ogólne wymagania dotyczące transportu podano w SST nr 00 „Wymagania ogólne” [1] pkt 4.

4.2. Transport materiałów

Materiały sypkie (kruszywa) można przewozić dowolnymi środkami transportu, w warunkach zabezpieczających je przed zanieczyszczeniem, zmieszaniem z innymi materiałami i nadmiernym zawilgoceniem.

5. WYKONANIE ROBÓT

5.1. Ogólne zasady wykonania robót

Ogólne zasady wykonania robót podano w SST nr 00 „Wymagania ogólne” [1] pkt 5.

5.2. Zasady wykonywania robót

Sposób wykonania robót powinny być zgodne z dokumentacją projektową i ST. W przypadku braku wystarczających danych można korzystać z ustaleń podanych w niniejszej specyfikacji oraz z informacji podanych w załącznikach.

Podstawowe czynności przy wykonywaniu robót obejmują:

1. roboty przygotowawcze,
2. wykonanie koryta,
3. ułożenie nawierzchni utwardzonego pobocza (wytworzenie i wbudowanie mieszanki),
4. roboty wykończeniowe.

5.3. Roboty przygotowawcze

Przed przystąpieniem do robót należy, na podstawie dokumentacji projektowej, ST lub wskazań Inżyniera:

- ustalić lokalizację terenu robót,
- przeprowadzić obliczenia i pomiary geodezyjne niezbędne do szczegółowego wytyczenia robót oraz ustalenia danych wysokościowych,
- usunąć przeszkody, np. elementy dróg, ew. słupki, zatrawienie itd.,
- ew. splantować pobocze istniejące,
- zgromadzić wszystkie materiały potrzebne do rozpoczęcia budowy.

5.4. Wykonanie koryta i przygotowanie podłoża

Koryto wykonuje się w przypadku utwardzania pobocza istniejącego gruntowego. Koryto powinno być wykonane bezpośrednio przed rozpoczęciem robót związanych z wykonaniem nawierzchni utwardzonego pobocza.

Wcześniejsze wykonanie koryta jest możliwe wyłącznie za zgodą Inżyniera, w korzystnych warunkach atmosferycznych. Koryto można wykonywać ręcznie, gdy jego szerokość nie pozwala na zastosowanie posiadanych maszyn. Rodzaj sprzętu, a w szczególności jego moc należy dostosować do rodzaju gruntu, w którym prowadzone są roboty i do trudności jego odspojenia. Grunt odspojony w czasie wykonywania koryta powinien być wykorzystany zgodnie z ustaleniami dokumentacji projektowej i ST, tj. wbudowany w nasyp lub odwieziony na odkład w miejsce wskazane lub zaaprobowane przez Inżyniera. Przed przystąpieniem do profilowania dna koryta, podłoże powinno być oczyszczone z wszelkich zanieczyszczeń. Po oczyszczeniu powierzchni podłoża należy sprawdzić, czy istniejące rzędne terenu umożliwiają uzyskanie po profilowaniu zaprojektowanych rzędnych podłoża. Zaleca się, aby rzędne terenu przed profilowaniem były, o co najmniej 5 cm wyższe niż projektowane rzędne podłoża. Jeżeli powyższy warunek nie jest spełniony i występują zaniżenia poziomu w podłożu przewidzianym do profilowania, Wykonawca powinien spulchnić podłoże na głębokość zaakceptowaną przez Inżyniera, dowieźć dodatkowy grunt, spełniający wymagania obowiązujące dla górnej strefy korpusu, w ilości koniecznej do uzyskania wymaganych rzędnych wysokościowych i zagęścić warstwę do uzyskania wskaźnika zagęszczenia $I_s > 0,98$. Profilowanie można wykonać ręcznie lub sprzętem dostosowanym do szerokości koryta. Ścięty grunt powinien być wykorzystany w robotach ziemnych lub w inny sposób zaakceptowany przez Inżyniera. Bezpośrednio po profilowaniu podłoża należy przystąpić do jego zagęszczania, które należy kontynuować do osiągnięcia wskaźnika zagęszczenia $I_s > 0,98$. Wilgotność gruntu podłoża podczas zagęszczania powinna być równa wilgotności optymalnej, z tolerancją od -20% do +10%. Koryto po wyprofilowaniu i zagęszczeniu powinno być utrzymane w dobrym stanie. Jeżeli po wykonaniu robót związanych z profilowaniem i zagęszczeniem podłoża nastąpi przerwa w robotach i Wykonawca nie przystąpi natychmiast do układania nawierzchni, to powinien on zabezpieczyć podłoże przed nadmiernym zawilgoceniem, na przykład przez rozłożenie folii lub w inny sposób zaakceptowany przez Inżyniera. Jeżeli podłoże uległo nadmiernemu zawilgoceniu, to do układania nawierzchni można przystąpić dopiero po jego naturalnym osuszeniu.

5.5. Wytwarzanie mieszanki kruszywa

Mieszankę kruszywa i destruktu o ściśle określonym uziarnieniu i wilgotności optymalnej należy wytwarzać w mieszarkach stacjonarnych gwarantujących otrzymanie jednorodnej mieszanki. Ze względu na konieczność zapewnienia jednorodności, tylko w wyjątkowych przypadkach Inżynier może dopuścić do wytwarzania mieszanki przez mieszanie poszczególnych frakcji na drodze. Mieszanka po wyprodukowaniu powinna być od razu transportowana na miejsce wbudowania w sposób przeciwdziałający rozsegregowaniu i wysychaniu.

5.6. Wbudowanie i zagęszczenie mieszanki kruszywa

Mieszanka kruszywa powinna być rozkładana w warstwie o jednakowej grubości, przy pomocy układarki lub równiarki, z zachowaniem wymaganych spadków i rzędnych wysokościowych. Zaleca się, aby grubość pojedynczo układanej warstwy nie przekraczała 20 cm po zagęszczeniu. Rozpoczęcie budowy następnej warstwy może nastąpić po odbiorze poprzedniej warstwy przez Inżyniera. W miejscach, gdzie widoczna jest segregacja kruszywa, należy przed zagęszczeniem wymienić kruszywo na materiał o odpowiednich właściwościach. Zagęszczanie należy rozpocząć od dolnej krawędzi i przesuwac pasami podłużnymi, częściowo nakładającymi się, w kierunku górnej krawędzi. Nierówności i zagłębienia powstające w czasie zagęszczania powinny być wyrównywane bieżąco przez spulchnienie warstwy kruszywa i dodanie bądź usunięcie materiału, aż do otrzymania równej powierzchni. Zagęszczenie należy kontynuować do osiągnięcia wskaźnika zagęszczenia $I_s > 0,98$ według normalnej próby Proctora, przeprowadzonej według PN-B-04481:1988 [6]. Do zagęszczenia zaleca się stosowanie maszyn (np. walców, zagęszczarek płytowych) o szerokości nie większej niż szerokość utwardzonego pobocza. Wilgotność mieszanki kruszywa podczas zagęszczania powinna odpowiadać wilgotności optymalnej z tolerancją $\pm 2\%$. Materiał nadmiernie nawilgocony, powinien zostać osuszony przez mieszanie i napowietrzanie. W przypadku, gdy wilgotność mieszanki kruszywa jest niższa od optymalnej, mieszanka powinna być zwilżona określoną ilością wody i równomiernie wymieszana. Przy wbudowywaniu i zagęszczaniu mieszanki kruszywa na utwardzonym poboczu należy zwrócić szczególną uwagę na właściwe jego wykonanie przy krawędzi jezdni. Styk jezdni i utwardzonego pobocza powinien być równy i szczelny.

5.7. Roboty wykończeniowe

Roboty wykończeniowe powinny być zgodne z dokumentacją projektową i ST. Do robót wykończeniowych należą prace związane z dostosowaniem wykonanych robót do istniejących warunków terenowych, takie jak:

- wyrównanie poziomego utwardzonego pobocza i gruntowego pobocza z ewentualnym splantowaniem istniejącego gruntowego pobocza,
- odtworzenie przeszkód czasowo usuniętych,
- niezbędne uzupełnienia zniszczonej w czasie robót roślinności, np. zatrawienia,
- roboty porządkujące otoczenie terenu robót.

6. KONTROLA JAKOŚCI ROBÓT

6.1. Ogólne zasady kontroli jakości robót

Ogólne zasady kontroli jakości robót podano w SST nr 00 „Wymagania ogólne” [1] pkt 6.

6.2. Badania przed przystąpieniem do robót

Przed przystąpieniem do robót Wykonawca powinien:

- uzyskać wymagane dokumenty, dopuszczające wyroby budowlane do obrotu i powszechnego stosowania (aprobaty techniczne, certyfikaty zgodności, deklaracje zgodności, ew. badania materiałów wykonane przez dostawców itp.),
- ew. wykonać własne badania właściwości materiałów przeznaczonych do wykonania robót, określone przez Inżyniera,
- sprawdzić cechy zewnętrzne gotowych materiałów z tworzyw i prefabrykowanych.

Wszystkie dokumenty oraz wyniki badań Wykonawca przedstawia Inżynierowi do akceptacji.

6.3. Badania w czasie robót

Częstotliwość oraz zakres badań i pomiarów, które należy wykonać w czasie robót podaje tablica 1.

Tablica 1. Częstotliwość oraz zakres badań i pomiarów w czasie robót

L.p.	Wyszczególnienie robót	Częstotliwość badań	Wartości dopuszczalne
1	Lokalizacja i zgodność granic terenu robót z dokumentacją	1 raz	Wg pkt 5 i dokumentacji projektowej
2	Roboty przygotowawcze	1 raz	Wg pktu 5.3
3	Wykonanie koryta i przygotowanie podłoża	BIEŻĄCO	Wg pkt 5.4
4	Wytwarzanie mieszanki kruszywa i destruktu	Jw.	Wg pkt 5.5
5	Wbudowanie i zagęszczanie mieszanki Kruszywa i destruktu	Jw.	Wg pkt 5.6
6	Wykonanie robót wykończeniowych	Ocena ciągła	Wg pkt 5.7

6.4. Badania po zakończeniu robót

Wykonane utwardzone pobocze powinno spełniać następujące wymagania:

- szerokość utwardzonego pobocza może się różnić od szerokości projektowanej nie więcej niż +10 cm i -5 cm,

- nierówności pobocza mierzone 4-metrową łatą nie mogą przekraczać 10 mm,
- spadki poprzeczne powinny być zgodne z dokumentacją projektową z tolerancją $\pm 0,5\%$,
- różnice wysokościowe z rzędnymi projektowanymi nie powinny przekraczać +1 cm, -2 cm,
- grubość utwardzonego pobocza nie może się różnić od grubości projektowanej o $\pm 10\%$.

Zaleca się badać grubość utwardzonego pobocza w 3 punktach, lecz nie rzadziej niż raz na 2000 m², a pozostałe cechy co 100 m wzdłuż osi drogi.

7. OBMIAR ROBÓT

7.1. Ogólne zasady obmiaru robót

Powiatowy Zarząd Dróg w Kazimierzy Wielkiej

SST nr 04 Pobocze utwardzone kruszywem

9

Ogólne zasady obmiaru robót podano w SST nr 00 „Wymagania ogólne” [1] pkt 7.

7.2. Jednostka obmiarowa

Jednostką obmiarową jest m² (metr kwadratowy) wykonanego utwardzonego pobocza.

8. ODBIÓR ROBÓT

8.1. Ogólne zasady odbioru robót

Ogólne zasady odbioru robót podano w SST nr 00 „Wymagania ogólne” [1] pkt 8. Roboty uznaje się za wykonane zgodnie z dokumentacją projektową, ST i wymaganiami Inżyniera, jeżeli wszystkie pomiary i badania z zachowaniem tolerancji według pktu 6 dały wyniki pozytywne.

8.2. Odbiór robót zanikających i ulegających zakryciu

Odbiorowi robót zanikających i ulegających zakryciu podlegają:

- wykonanie koryta i przygotowanie podłoża.

Odbiór tych robót powinien być zgodny z wymaganiami pktu 8.2 SST nr 00 „Wymagania ogólne”

[1] oraz niniejszej SST.

9. PODSTAWA PŁATNOŚCI

9.1. Ogólne ustalenia dotyczące podstawy płatności

Ogólne ustalenia dotyczące podstawy płatności podano w SST nr 00 „Wymagania ogólne” [1]

pkt 9.

9.2. Cena jednostki obmiarowej

Cena wykonania 1 m² utwardzonego pobocza obejmuje:

- prace pomiarowe i roboty przygotowawcze,
- przygotowanie podłoża,
- dostarczenie materiałów i sprzętu,
- ewentualne ścięcie istniejącego pobocza, ew. spulchnienie, wyprofilowanie i zagęszczenie gruntowego pobocza,
- przygotowanie i dostarczenie mieszanki kruszywa,

Powiatowy Zarząd Dróg w Kazimierzy Wielkiej

SST nr 04 Pobocze utwardzone kruszywem

10

- wykonanie nawierzchni utwardzonego pobocza według wymagań dokumentacji projektowej, ST i specyfikacji technicznej,
- przeprowadzenie pomiarów i badań wymaganych w specyfikacji technicznej,
- odwiezienie sprzętu.

10. PRZEPISY ZWIĄZANE

10.1. Normy

1. PN-EN 13242:2004 Kruszywa do niezwiązanych i związanych hydraulicznie materiałów stosowanych w obiektach budowlanych i budownictwie drogowym
2. PN-EN 13285:2004 Mieszanki niezwiązane. Specyfikacje (patrz: poz. 7 i 8)
3. PN-B-04481:1988 Grunty budowlane. Badanie próbek gruntu
4. PN-B-11112:1996 Kruszywa mineralne. Kruszywa naturalne do nawierzchni drogowych (W okresie przejściowym norma może być stosowana zamiast poz. 1 i 2)
5. PN-B-11113:1996 Kruszywa mineralne. Kruszywa naturalne do nawierzchni drogowych. Piasek (W okresie przejściowym norma może być stosowana zamiast poz. 1 i 2)

10.3. Inne dokumenty

6. Rozporządzenie Ministra Transportu i Gospodarki Morskiej z dnia 2 marca 1999 r. w sprawie warunków technicznych, jakim powinny odpowiadać drogi publiczne i ich usytuowanie. Dz.

U. nr 43, poz. 430

7. Wytyczne utwardzania poboczy. Centralny Zarząd Dróg Publicznych, Warszawa, 1981 r.

**NAWIERZCHNIA Z BETONU ASFALTOWEGO WARSTWA ŚCIERALNA
WG PN-EN**

1. WSTĘP

1.1. Przedmiot SST

Przedmiotem niniejszej specyfikacji technicznej (SST) są wymagania dotyczące wykonania i odbioru robót związanych z wykonaniem warstwy ścieralnej z betonu asfaltowego przy „**Rozbudowa drogi gminnej Zabrodzie – Zazdrość – Wysychy - Głuchy, gmina Zabrodzie**”

1.2. Zakres stosowania SST

Specyfikacja techniczna (SST) jest jako dokument przetargowy i kontraktowy przy robotach jak w pkt. 1.1

1.3. Zakres robót objętych SST

Ustalenia zawarte w niniejszej specyfikacji dotyczą zasad prowadzenia robót związanych z wykonaniem i odbiorem warstwy ścieralnej – odpowiednio zgodnie z przedmiarem robót- z betonu asfaltowego wg PN-EN 13108-1 [47] i WT-2 Nawierzchnie asfaltowe 2010 [65] z mieszanki mineralno-asfaltowej dostarczonej od producenta. W przypadku produkcji mieszanki mineralno-asfaltowej przez Wykonawcę dla potrzeb budowy, Wykonawca zobowiązany jest prowadzić Zakładową kontrolę produkcji (ZKP) zgodnie z WT-2 [65] punkt 7.4.1.5.

Warstwę ścieralną z betonu asfaltowego można wykonywać dla dróg kategorii ruchu od KR1 do KR4 (określenie kategorii ruchu podano w punkcie 1.4.7). Stosowane mieszanki betonu asfaltowego o wymiarze D podano w tablicy 1.

Tablica 1. Stosowane mieszanki

Kategoria ruchu	Mieszanki o wymiarze D ¹⁾ , mm
KR 1-2	AC5S, AC8S, AC11S
KR 3-4	AC8S, AC11S

¹⁾ Podział ze względu na wymiar największego kruszywa w mieszance.

1.4. Określenia podstawowe

1.4.1. Nawierzchnia – konstrukcja składająca się z jednej lub kilku warstw służących do przejmowania i rozkładania obciążeń od ruchu pojazdów na podłoże.

1.4.2. Warstwa ścieralna – górna warstwa nawierzchni będąca w bezpośrednim kontakcie z kołami pojazdów.

1.4.3. Mieszanka mineralno-asfaltowa – mieszanka kruszywo i lepiszcza asfaltowego.

1.4.4. Wymiar mieszanki mineralno-asfaltowej – określenie mieszanki mineralno-asfaltowej, wyróżniające tę mieszankę ze zbioru mieszanek tego samego typu ze względu na największy wymiar kruszywa, np. wymiar 8 lub 11.

1.4.5. Beton asfaltowy – mieszanka mineralno-asfaltowa, w której kruszywo o uziarnieniu ciągłym lub nieciągłym tworzy strukturę wzajemnie klinującą się.

1.4.6. Uziarnienie – skład ziarnowy kruszywa, wyrażony w procentach masy ziaren przechodzących przez określony zestaw sit.

1.4.7. Kategoria ruchu – obciążenie drogi ruchem samochodowym, wyrażone w osiach obliczeniowych (100 kN) wg „Katalogu typowych konstrukcji nawierzchni podatnych i półsztywnych” GDDP-IBDiM [68].

1.4.8. Wymiar kruszywa – wielkość ziaren kruszywa, określona przez dolny (d) i górny (D) wymiar sita.

1.4.9. Kruszywo grube – kruszywo z ziaren o wymiarze: $D \leq 45$ mm oraz $d > 2$ mm.

1.4.10. Kruszywo drobne – kruszywo z ziaren o wymiarze: $D \leq 2$ mm, którego większa część pozostaje na sicie 0,063 mm.

1.4.11. Pył – kruszywo z ziaren przechodzących przez sito 0,063 mm.

1.4.12. Wypełniacz – kruszywo, którego większa część przechodzi przez sito 0,063 mm. (Wypełniacz mieszany – kruszywo, które składa się z wypełniacza pochodzenia mineralnego i wodorotlenku wapnia. Wypełniacz dodany – wypełniacz pochodzenia mineralnego, wyprodukowany oddzielnie).

1.4.13. Kationowa emulsja asfaltowa – emulsja, w której emulgator nadaje dodatnie ładunki cząstkom zdyspergowanego asfaltu.

1.4.14. Pozostałe określenia podstawowe są zgodne z obowiązującymi, odpowiednimi polskimi normami i z definicjami podanymi w SST D-M-00.00.00 „Wymagania ogólne” pkt 1.4.

1.4.15. Symbole i skróty dodatkowe

ACS – beton asfaltowy do warstwy ścieralnej

PMB – polimeroasfalt,

D – górny wymiar sita (przy określaniu wielkości ziaren kruszywa),

d – dolny wymiar sita (przy określaniu wielkości ziaren kruszywa),

C – kationowa emulsja asfaltowa,

NPD – właściwość użytkowa nie określana (ang. No Performance Determined; producent może jej nie określać),

TBR – do zadeklarowania (ang. To Be Reported; producent może dsstarczyć odpowiednie informacje, jednak nie jest do tego zobowiązany),

IRI – (International Roughness Index) międzynarodowy wskaźnik równości,

MOP – miejsce obsługi podróży.

1.5. Ogólne wymagania dotyczące robót

Ogólne wymagania dotyczące robót podano w SST D-M-00.00.00 „Wymagania ogólne” [1] pkt 1.5.

2. MATERIAŁY

2.1. Ogólne wymagania dotyczące materiałów

Ogólne wymagania dotyczące materiałów, ich pozyskiwania i składowania, podano w SST D-M-00.00.00 „Wymagania ogólne” [1] pkt 2.

2.2. Lepiszczka asfaltowe

Należy stosować asfalty drogowe wg PN-EN 12591 [27] lub polimeroasfalty wg PN-EN 14023 [59]. Rodzaje stosowanych lepiszcz asfaltowych podano w tablicy 2. Oprócz lepiszcz wymienionych w tablicy 2 można stosować inne lepiszcza nienormowe według aprobat technicznych.

Tablica 2. Zalecane lepiszcza asfaltowego do warstwy ścieralnej z betonu asfaltowego

Kategoria	Mieszanka	Gatunek lepiszcza	
		ruchu	ACS

KR1 – KR2	AC5S, AC8S, AC11S	50/70 ¹⁾ , 70/100	PMB 45/80-55, PMB 45/80-65
KR3 – KR4	AC8S, AC11S	50/70 ¹⁾	
1) Nie zaleca się do stosowania w regionach, gdzie spodziewana minimalna temperatura nawierzchni wynosi poniżej -28°C (region północno-wschodni i tereny podgórskie)			

Asfalty drogowe powinny spełniać wymagania podane w tabelicy 3.

Polimeroasfalty powinny spełniać wymagania podane w tabelicy 4.

Tablica 3. Wymagania wobec asfaltów drogowych wg PN-EN 12591 [27]

Lp.	Właściwości	Metoda badania	Rodzaj asfaltu		
			50/70	70/100	
WŁAŚCIWOŚCI OBLIGATORYJNE					
1	Penetracja w 25°C	0,1 mm	PN-EN 1426 [21]	50-70	70-100
2	Temperatura mięknięcia	°C	PN-EN 1427 [22]	46-54	43-51
3	Temperatura zapłonu, nie mniej niż	°C	PN-EN 22592 [62]	230	230
4	Zawartość składników rozpuszczalnych, nie mniej niż	% m/m	PN-EN 12592 [28]	99	99
5	Zmiana masy po starzeniu (ubytek lub przyrost), nie więcej niż	% m/m	PN-EN 12607-1 [31]	0,5	0,8
6	Pozostała penetracja po starzeniu, nie mniej niż	%	PN-EN 1426 [21]	50	46
7	Temperatura mięknięcia po starzeniu, nie mniej niż	°C	PN-EN 1427 [22]	48	45
WŁAŚCIWOŚCI SPECJALNE KRAJOWE					
8	Zawartość parafiny, nie więcej niż	%	PN-EN 12606-1 [30]	2,2	2,2
9	Wzrost temp. mięknięcia po starzeniu, nie więcej niż	°C	PN-EN 1427 [22]	9	9

10	Temperatura łamliwości Fraassa, nie więcej niż	°C	PN-EN 12593 [29]	-8	-10
----	--	----	------------------	----	-----

Tablica 4. Wymagania wobec asfaltów modyfikowanych polimerami (polimeroasfaltów) wg PN-EN 14023 [59]

Wymagani e podstawo we	Właściwoś ć	Metoda badania	Jed- nostka	Gatunki asfaltów modyfikowanych polimerami (PMB)			
				45/80 – 55		45/80 – 65	
				wymagani e	klasa	wymagani e	klasa
Konsysten cja w pośrednic h temperatu -rach eksploa- tacyjnych	Penetracja w 25°C	PN-EN 1426 [21]	0,1 mm	45-80	4	45-80	4
Konsysten cja w wysokich temperatu -rach eksploa- tacyjnych	Temperatu ra mięknienia	PN-EN 1427 [22]	°C	≥ 55	7	≥ 65	5
Kohezja	Siła rozciągania (mała prędkość rozciągania)	PN-EN 13589 [55] PN-EN 13703 [57]	J/cm ²	≥ 1 w 5°C	4	≥ 2 w 5°C	3
	Siła rozciągania w 5°C (duża prędkość rozciągania)	PN-EN 13587 [53] PN-EN 13703 [57]	J/cm ²	NPD ^a	0	NPD ^a	0
	Wahadło Vialit	PN-EN 13588	J/cm ²	NPD ^a	0	NPD ^a	0

	(metoda uderzenia)	[54]					
Stalność kon-systencji (Odporność na starzenie wg PN-EN 12607-1 lub -3 [31])	Zmiana masy		%	≥ 0,5	3	≥ 0,5	3
	Pozostała penetracja	PN-EN 1426 [21]	%	≥ 60	7	≥ 60	7
	Wzrost temperatury mięknięcia	PN-EN 1427 [22]	°C	≤ 8	2	≤ 8	2

Inne właściwości	Temperatura zapłonu	PN-EN ISO 2592 [63]	°C	≥ 235	3	≥ 235	3
Wymagania dodatkowe	Temperatura łamliwości	PN-EN 12593 [29]	°C	≤ -12	6	≤ -15	7
	Nawrót sprężysty w 25°C	PN-EN 13398	%	≥ 50	5	≥ 70	3
	Nawrót sprężysty w 10°C	[51]		NPD ^a	0	NPD ^a	0
	Zakres plastyczności	PN-EN 14023 [59] Punkt 5.1.9	°C	TBR ^b	1	TBR ^b	1
Wymagania dodatkowe	Stabilność magazynowania. Różnica temperatur mięknięcia	PN-EN 13399 [52]	°C	≤ 5	2	≤ 5	2
		PN-EN 1427 [22]					

	Stabilność magazynowania. Różnica penetracji	PN-EN 13399 [52] PN-EN 1426 [21]	0,1 mm	NPD ^a	0	NPD ^a	0
	Spadek temperatury mięknięcia po starzeniu wg PN-EN 12607 -1 lub -3 [31]	PN-EN 12607-1 [31] PN-EN 1427 [22]	°C	TBR ^b	1	TBR ^b	1
	Nawrót sprężysty w 25°C po starzeniu wg PN-EN 12607-1 lub -3 [31]	PN-EN 12607-1 [31]	%	≥ 50	4	≥ 60	3
	Nawrót sprężysty w 10°C po starzeniu wg PN-EN 12607-1 lub -3 [31]	PN-EN 13398 [51]		NPD ^a	0	NPD ^a	0
^a NPD – No Performance Determined (właściwość użytkowa nie określana) ^b TBR – To Be Reported (do zadeklarowania)							

Składowanie asfaltu drogowego powinno się odbywać w zbiornikach, wykluczających zanieczyszczenie asfaltu i wyposażonych w system grzewczy pośredni (bez kontaktu asfaltu z przewodami grzewczymi). Zbiornik roboczy otaczarki powinien być izolowany termicznie, posiadać automatyczny system grzewczy z tolerancją $\pm 5^{\circ}\text{C}$ oraz układ cyrkulacji asfaltu.

Polimeroasfalt powinien być magazynowany w zbiorniku wyposażonym w system grzewczy pośredni z termostatem kontrolującym temperaturę z dokładnością $\pm 5^{\circ}\text{C}$. Zaleca się wyposażenie zbiornika w mieszadło. Zaleca się bezpośrednio zużycie polimeroasfaltu po dostarczeniu. Należy unikać wielokrotnego rozgrzewania i chłodzenia polimeroasfaltu w okresie jego stosowania oraz unikać niekontrolowanego mieszania polimeroasfaltów różnego rodzaju i klasy oraz z asfaltem zwykłym.

2.3. Kruszywo

Do warstwy ścieralnej z betonu asfaltowego należy stosować kruszywo według PN-EN 13043 [44] i WT-1 Kruszywa 2008 [64], obejmujące kruszywo grube, kruszywo drobne i wypełniacz. Kruszywa powinny spełniać wymagania podane w WT-1 Kruszywa 2010 – część 2 – punkt 3, tablica 3.1, tablica 3.2, tablica 3.3.

Składowanie kruszywa powinno się odbywać w warunkach zabezpieczających je przed zanieczyszczeniem i zmieszaniem z kruszywem o innym wymiarze lub pochodzeniu. Podłoże składowiska musi być równe, utwardzone i odwodnione. Składowanie wypełniacza powinno się odbywać w silosach wyposażonych w urządzenia do aeracji.

2.4. Środek adhezyjny

W celu poprawy powinowactwa fizykochemicznego lepiszcza asfaltowego i kruszywa, gwarantującego odpowiednią przyczepność (adhezję) lepiszcza do kruszywa i odporność mieszanki mineralno-asfaltowej na działanie wody, należy dobrać i zastosować środek adhezyjny, tak aby dla konkretnej pary kruszywo-lepiszcze wartość przyczepności określona według PN-EN 12697-11, metoda C [34] wynosiła co najmniej 80%.

Środek adhezyjny powinien odpowiadać wymaganiom określonym przez producenta.

Składowanie środka adhezyjnego jest dozwolone tylko w oryginalnych opakowaniach, w warunkach określonych przez producenta.

2.5. Materiały do uszczelnienia połączeń i krawędzi

Do uszczelnienia połączeń technologicznych (tj. złączy podłużnych i poprzecznych z tego samego materiału wykonywanego w różnym czasie oraz spoin stanowiących połączenia różnych materiałów lub połączenie warstwy asfaltowej z urządzeniami obcymi w nawierzchni lub ją ograniczającymi, należy stosować:

- a) materiały termoplastyczne, jak taśmy asfaltowe, pasty itp. według norm lub aprobat technicznych,
 - b) emulsję asfaltową według PN-EN 13808 [58] lub inne lepiszcza według norm lub aprobat technicznych
- Grubość materiału termoplastycznego do spoiny powinna wynosić:

- nie mniej niż 10 mm przy grubości warstwy technologicznej do 2,5 cm,
- nie mniej niż 15 mm przy grubości warstwy technologicznej większej niż 2,5 cm.

Składowanie materiałów termoplastycznych jest dozwolone tylko w oryginalnych opakowaniach producenta, w warunkach określonych w aprobacie technicznej.

Do uszczelnienia krawędzi należy stosować asfalt drogowy wg PN-EN 12591 [27], asfalt modyfikowany polimerami wg PN-EN 14023 [59] „metoda na gorąco”. Dopuszcza się inne rodzaje lepiszcza wg norm lub aprobat technicznych.

2.6. Materiały do złączenia warstw konstrukcji

Do złączania warstw konstrukcji nawierzchni (warstwa wiążąca z warstwą ścieralną) należy stosować kationowe emulsje asfaltowe lub kationowe emulsje modyfikowane polimerami według PN-EN 13808 [58] i WT-3 Emulsje asfaltowe 2009 punkt 5.1 tablica 2 i tablica 3 [66].

Kationowe emulsje asfaltowe modyfikowane polimerami (asfalt 70/100 modyfikowany polimerem lub lateksem butadienowo-styrenowym SBR) stosuje się tylko pod cienkie warstwy asfaltowe na gorąco.

Emulsję asfaltową można składować w opakowaniach transportowych lub w stacjonarnych zbiornikach pionowych z nalewaniem od dna. Nie należy nalewać emulsji do opakowań i zbiorników zanieczyszczonych materiałami mineralnymi.

3. SPRZĘT

3.1. Ogólne wymagania dotyczące sprzętu

Ogólne wymagania dotyczące sprzętu podano w SST D-M-00.00.00 „Wymagania ogólne” [1] pkt 3.

3.2. Sprzęt stosowany do wykonania robót

Przy wykonywaniu robót Wykonawca w zależności od potrzeb, powinien wykazać się możliwością korzystania ze sprzętu dostosowanego do przyjętej metody robót, jak:

- wytwórnia (otaczarka) o mieszaniu cyklicznym lub ciągłym, z automatycznym komputerowym sterowaniem produkcji, do wytwarzania mieszanek mineralno-asfaltowych,
- układarka gąsienicowa, z elektronicznym sterowaniem równości układanej warstwy,
- skrapiaarka,
- walce stalowe gładkie,
- lekka rozsypywarka kruszywa,
- szczotki mechaniczne i/lub inne urządzenia czyszczące,
- samochody samowładowcze z przykryciem brezentowym lub termosami,
- sprzęt drobny.

4. TRANSPORT

4.1. Ogólne wymagania dotyczące transportu

Ogólne wymagania dotyczące transportu podano w SST D-M-00.00.00 „Wymagania ogólne” [1] pkt 4.

4.2. Transport materiałów

Asfalt i polimeroasfalt należy przewozić w cysternach kolejowych lub samochodach izolowanych i zaopatrzonych w urządzenia umożliwiające pośrednie ogrzewanie oraz w zawory spustowe.

Kruszywa można przewozić dowolnymi środkami transportu, w warunkach zabezpieczających je przed zanieczyszczeniem, zmieszaniem z innymi materiałami i nadmiernym zawilgoceniem.

Wypełniacz należy przewozić w sposób chroniący go przed zawilgoceniem, zbryleniem i zanieczyszczeniem. Wypełniacz luzem powinien być przewożony w odpowiednich cysternach przystosowanych do przewozu materiałów sypkich, umożliwiających rozładunek pneumatyczny.

Emulsja asfaltowa może być transportowana w zamkniętych cysternach, autocysternach, beczkach i innych opakowaniach pod warunkiem, że nie będą korodowały pod wpływem emulsji i nie będą powodowały jej rozpadu. Cysterny powinny być wyposażone w przegrody. Nie należy używać do transportu opakowań z metali lekkich (może zachodzić wydzielanie wodoru i groźba wybuchu przy emulsjach o $\text{pH} \leq 4$).

Mieszanek mineralno-asfaltową należy dowozić na budowę pojazdami samowładowczymi w zależności od postępu robót. Podczas transportu i postoju przed wbudowaniem mieszanka powinna być zabezpieczona przed ostygnięciem i dopływem powietrza (przez przykrycie, pojemniki termoizolacyjne lub ogrzewane itp.). Warunki i czas transportu mieszanki, od produkcji do wbudowania, powinna zapewniać utrzymanie temperatury w

wymaganym przedziale. Powierzchnie pojemników używanych do transportu mieszanki powinny być czyste, a do zwilżania tych powierzchni można używać tylko środki antyadhezyjne niewpływające szkodliwie na mieszankę.

5. WYKONANIE ROBÓT

5.1. Ogólne zasady wykonania robót

Ogólne zasady wykonania robót podano w SST D-M-00.00.00 „Wymagania ogólne” [1] pkt 5.

5.2. Projektowanie mieszanki mineralno-asfaltowej

Przed przystąpieniem do robót Wykonawca dostarczy Inspektorowi Nadzoru do akceptacji projekt składu mieszanki mineralno-asfaltowej (AC5S, AC8S, AC11S).

Uziarnienie mieszanki mineralnej oraz minimalna zawartość lepiszcza podane są w tablicach 6 i 7.

Wymagane właściwości mieszanki mineralno-asfaltowej podane są w tablicach 8 i 9.

Tablica 6. Uziarnienie mieszanki mineralnej oraz zawartość lepiszcza do betonu asfaltowego do warstwy ścieralnej dla KR1-KR2 [65]

Właściwość	Przesiew, [% (m/m)]					
	AC5S		AC8S		AC11S	
Wymiar sita #, [mm]	od	do	od	do	od	do
16	-	-	-	-	100	-
11,2	-	-	100	-	90	100
8	100	-	90	100	70	90
5,6	90	100	70	90		
2	50	70	45	65	45	60
0,125	9	24	8	20	8	22
0,063	7,0	14	6	12,0	6	12,0
Zawartość lepiszcza, minimum*)	B _{min7,0}		B _{min6,6}		B _{min6,4}	

Tablica 7. Uziarnienie mieszanki mineralnej oraz zawartość lepiszcza do betonu asfaltowego do warstwy ścieralnej dla KR3-KR4 [65]

Właściwość	Przesiew, [% (m/m)]	
	AC8S	AC11S

Wymiar sita #, [mm]	od	do	od	do
16	-	-	100	-
11,2	100	-	90	100
8	90	100	70	85
5,6	70	85	-	-
2	45	60	45	55
0,125	8	20	8	22
0,063	6	12,0	6	12,0
Zawartość lepiszcza, minimum ^{*)}	$B_{min6,4}$		$B_{min6,2}$	
^{*)} Minimalna zawartość lepiszcza jest określona przy założonej gęstości mieszanki mineralnej 2,650 Mg/m ³ . Jeżeli stosowana mieszanka mineralna ma inną gęstość (ρ_d), to do wyznaczenia minimalnej zawartości lepiszcza podaną wartość należy pomnożyć przez współczynnik α według równania: $\alpha = \frac{2,650}{\rho_d}$				

Tablica 8. Wymagane właściwości mieszanki mineralno-asfaltowej do warstwy ścieralnej, przy ruchu KR1 ÷ KR2 [65]

Właściwość	Warunki zagęszczania wg PN-EN 13108-20 [48]	Metoda i warunki badania	AC5S	AC8S	AC11S
Zawartość wolnych przestrzeni	C.1.2, ubijanie, 2×50 uderzeń	PN-EN 12697-8 [33], p. 4	$V_{min1,0}$ $V_{max3,0}$	$V_{min1,0}$ $V_{max3,0}$	$V_{min1,0}$ $V_{max3,0}$
Wolne przestrzenie wypełnione lepiszczem	C.1.2, ubijanie, 2×50 uderzeń	PN-EN 12697-8 [33], p. 5	VFB_{min78} VFB_{min89}	VFB_{min78} VFB_{min89}	VFB_{min75} VFB_{min89}
Zawartość wolnych przestrzeni w mieszance mineralnej	C.1.2, ubijanie, 2×50 uderzeń	PN-EN 12697-8 [33], p. 5	VMA_{min16}	VMA_{min16}	VMA_{min16}
Odporność na działanie	C.1.1, ubijanie, 2×25	PN-EN 12697-12 [35], przechowywanie w	$ITSR_{90}$	$ITSR_{90}$	$ITSR_{90}$

wody	uderzeń	40°C z jednym cyklem zamrażania, badanie w 15°C			
------	---------	--	--	--	--

Tablica 9. Wymagane właściwości mieszanki mineralno-asfaltowej do warstwy ścieralnej, przy ruchu KR3 ÷ KR4 [65]

Właściwość	Warunki zagęszczania wg PN-EN 13108-20 [48]	Metoda i warunki badania	SMA 8	SMA 11
Zawartość wolnych przestrzeni	C.1.2, ubijanie, 2×50 uderzeń	PN-EN 12697-8 [33], p. 4	$V_{min2,0}$ V_{max4}	$V_{min2,0}$ V_{max4}
Odporność na deformacje trwałe	C.1.20, wałowanie, P ₉₈ -P ₁₀₀	PN-EN 12697-22, metoda B w powietrzu, PN-EN 13108-20, D.1.6, 60°C, 10 000 cykli [38]	$WTS_{AIR0,30}$ $PRD_{AIR5,0}$	$WTS_{AIR0,30}$ $PRD_{AIR5,0}$
Odporność na działanie wody	C.1.1, ubijanie, 2×25 uderzeń	PN-EN 12697-12 [35], przechowywanie w 40°C z jednym cyklem zamrażania, badanie w 15°C	$ITSR_{90}$	$ITSR_{90}$

5.3. Wytwarzanie mieszanki mineralno-asfaltowej

Mieszanke mineralno-asfaltową należy wytwarzać na gorąco w otaczarce (zespole maszyn i urządzeń dozowania, podgrzewania i mieszania składników oraz przechowywania gotowej mieszanki).

Dozowanie składników mieszanki mineralno-asfaltowej w otaczarkach, w tym także wstępne, powinno być zautomatyzowane i zgodne z receptą roboczą, a urządzenia do dozowania składników oraz pomiaru temperatury powinny być okresowo sprawdzane. Kruszywo o różnym uziarnieniu lub pochodzeniu należy dodawać oddzielnie.

Lepiszczce asfaltowe należy przechowywać w zbiorniku z pośrednim systemem ogrzewania, z układem termostatowania zapewniającym utrzymanie żądanej temperatury z dokładnością $\pm 5^\circ\text{C}$. Temperatura lepiszcza asfaltowego w zbiorniku magazynowym (roboczym) nie może przekraczać 180°C dla asfaltu drogowego 50/70 i 70/100 i polimeroasfaltu drogowego 45/80-55 i 45/80-65.

Kruszywo (ewentualnie z wypełniaczem) powinno być wysuszone i podgrzane tak, aby mieszanka mineralna uzyskała temperaturę właściwą do otoczenia lepiszczem asfaltowym. Temperatura mieszanki mineralnej nie powinna być wyższa o więcej niż 30°C od najwyższej temperatury mieszanki mineralno-asfaltowej podanej w tablicy 10. W tej tablicy najniższa temperatura dotyczy mieszanki mineralno-asfaltowej dostarczonej na miejsce wbudowania, a najwyższa temperatura dotyczy mieszanki mineralno-asfaltowej bezpośrednio po wytworzeniu w wytwórni.

Tablica 10. Najwyższa i najniższa temperatura mieszanki AC [65]

Lepiszczce asfaltowe	Temperatura mieszanki [°C]
Asfalt 50/70	od 140 do 180
Asfalt 70/100	od 140 do 180
PMB 45/80-55	od 130 do 180
PMB 45/80-65	od 130 do 180

Sposób i czas mieszania składników mieszanki mineralno-asfaltowej powinny zapewnić równomierne otoczenie kruszywa lepiszczem asfaltowym.

Dopuszcza się dostawy mieszanek mineralno-asfaltowych z kilku wytwórni, pod warunkiem skoordynowania między sobą deklarowanych przydatności mieszanek (m.in.: typ, rodzaj składników, właściwości objętościowe) z zachowaniem braku różnic w ich właściwościach.

5.4. Przygotowanie podłoża

Podłoże (warstwa wyrównawcza, warstwa wiążąca lub stara warstwa ścieralna) pod warstwę ścieralną z betonu asfaltowego powinno być na całej powierzchni:

- ustabilizowane i nośne,
- czyste, bez zanieczyszczenia lub pozostałości luźnego kruszywa,
- wyprofilowane, równe i bez kolein.

W wypadku podłoża z nowo wykonanej warstwy asfaltowej, do oceny nierówności należy przyjąć dane z pomiaru równości tej warstwy, zgodnie z WT-2 Nawierzchnie asfaltowe 2010 - punkt 8.7.2 [65]. Wymagana równość podłużna jest określona w rozporządzeniu dotyczącym warunków technicznych, jakim powinny odpowiadać drogi publiczne [67]. W wypadku podłoża z warstwy starej nawierzchni, nierówności nie powinny przekraczać wartości podanych w tablicy 11.

Tablica 11. Maksymalne nierówności podłoża z warstwy starej nawierzchni pod warstwy asfaltowe (pomiar łatą 4-metrową lub równoważną metodą) [65]

Klasa drogi	Element nawierzchni	Maksymalna nierówność podłoża pod warstwę ścieralną [mm]
A, S,	Pasy: ruchu, awaryjne, dodatkowe, włączania i wyłączania	6
GP	Jezdnie łącznic, jezdnie MOP, utwardzone pobocza	8
G	Pasy: ruchu, dodatkowe, włączania i wyłączania, postojowe, jezdnie łącznic, utwardzone pobocza	8

Z, L, D	Pasy ruchu	9
---------	------------	---

Jeżeli nierówności są większe niż dopuszczalne, to należy wyrównać podłoże.

Rzędne wysokościowe podłoża oraz urządzeń usytuowanych w nawierzchni lub ją ograniczających powinny być zgodne z dokumentacją projektową. Z podłoża powinien być zapewniony odpływ wody.

Oznakowanie poziome na warstwie podłoża należy usunąć. Dopuszcza się pozostawienie oznakowania poziomego z materiałów termoplastycznych przy spełnieniu warunku szczepności warstw wg punktu 5.7.

Nierówności podłoża (w tym powierzchnię istniejącej warstwy ścieralnej) należy wyrównać poprzez frezowanie lub wykonanie warstwy wyrównawczej.

Wykonane w podłożu łaty z materiału o mniejszej sztywności (np. łaty z asfaltu lanego w betonie asfaltowym) należy usunąć, a powstałe w ten sposób ubytki wypełnić materiałem o właściwościach zbliżonych do materiału podstawowego (np. wypełnić betonem asfaltowym).

W celu polepszenia połączenia między warstwami technologicznymi nawierzchni powierzchnia podłoża powinna być w ocenie wizualnej chropowata.

Jeżeli podłoże jest nieodpowiednie, to należy ustalić, jakie specjalne środki należy podjąć przed wykonaniem warstwy asfaltowej.

Szerokie szczeliny w podłożu należy wypełnić odpowiednim materiałem, np. zalewami drogowymi według PN-EN 14188-1 [60] lub PN-EN 14188-2 [61] albo innymi materiałami według norm lub aprobat technicznych.

Na podłożu wykazującym zniszczenia w postaci siatki spękań zmęczeniowych lub spękań poprzecznych zaleca się stosowanie membrany przeciwspękaniaowej, np. mieszanki mineralno-asfaltowej, warstwy SAMI lub z geosyntetyków według norm lub aprobat technicznych.

5.5. Próba technologiczna

Wykonawca przed przystąpieniem do produkcji mieszanki jest zobowiązany do przeprowadzenia w obecności Inspektora Nadzoru próby technologicznej, która ma na celu sprawdzenie zgodności właściwości wyprodukowanej mieszanki z receptą. W tym celu należy zaprogramować otaczarkę zgodnie z receptą roboczą i w cyklu automatycznym produkować mieszankę. Do badań należy pobrać mieszankę wyprodukowaną po ustabilizowaniu się pracy otaczarki.

Nie dopuszcza się oceniania dokładności pracy otaczarki oraz prawidłowości składu mieszanki mineralnej na podstawie tzw. suchego zarobu, z uwagi na możliwą segregację kruszywa.

Mieszankę wyprodukowaną po ustabilizowaniu się pracy otaczarki należy zgromadzić w silosie lub załadować na samochód. Próbkę do badań należy pobierać ze skrzyni samochodu zgodnie z metodą określoną w PN-EN 12697-27 [39].

Na podstawie uzyskanych wyników Inspektor Nadzoru podejmuje decyzję o wykonaniu odcinka próbnego.

5.6. Odcinek próbny

Przed przystąpieniem do wykonania warstwy ścieralnej z betonu asfaltowego Wykonawca wykona odcinek próbny celem uściślenia organizacji wytwarzania i układania oraz ustalenia warunków zagęszczenia.

Odcinek próbny powinien być zlokalizowany w miejscu uzgodnionym z Inspektorem Nadzoru. Powierzchnia odcinka próbnego powinna wynosić co najmniej 500 m², a długość co najmniej 50 m. Na odcinku próbnym Wykonawca powinien użyć takich materiałów oraz sprzętu jakie zamierza stosować do wykonania warstwy ścieralnej.

Wykonawca może przystąpić do realizacji robót po zaakceptowaniu przez Inspektora Nadzoru technologii wbudowania i zagęszczania oraz wyników z odcinka próbnego.

5.7. Połączenie międzywarstwowe

Uzyskanie wymaganej trwałości nawierzchni jest uzależnione od zapewnienia połączenia między warstwami i ich współpracy w przenoszeniu obciążenia nawierzchni ruchem.

Podłoże powinno być skropione lepiszczem. Ma to na celu zwiększenie połączenia między warstwami konstrukcyjnymi oraz zabezpieczenie przed wnikaniem i zaleganiem wody między warstwami.

Skropienie lepiszczem podłoża (np. z warstwy wiążącej asfaltowej), przed ułożeniem warstwy ścieralnej z betonu asfaltowego powinno być wykonane w ilości podanej w przeliczeniu na pozostałe lepiszcze, tj. $0,1 \div 0,3$ kg/m², przy czym:

- zaleca się stosować emulsję modyfikowaną polimerem,
- ilość emulsji należy dobrać z uwzględnieniem stanu podłoża oraz porowatości mieszanki ; jeśli mieszanka ma większą zawartość wolnych przestrzeni, to należy użyć większą ilość lepiszcza do skropienia, które po ułożeniu warstwy ścieralnej uszczelni ją.

Skrapianie podłoża należy wykonywać równomiernie stosując rampy do skrapiania, np. skraparki do lepiszczy asfaltowych. Dopuszcza się skrapianie ręczne lancą w miejscach trudno dostępnych (np. ścieki uliczne) oraz przy urządzeniach usytuowanych w nawierzchni lub ją ograniczających. W razie potrzeby urządzenia te należy zabezpieczyć przed zabrudzeniem. Skropione podłoże należy wyłączyć z ruchu publicznego przez zmianę organizacji ruchu.

W wypadku stosowania emulsji asfaltowej podłoże powinno być skropione 0,5 h przed układaniem warstwy asfaltowej w celu odparowania wody.

Czas ten nie dotyczy skrapiania rampą zamontowaną na rozkładarce.

5.8. Wbudowanie mieszanki mineralno-asfaltowej

Mieszankę mineralno-asfaltową można wbudowywać na podłożu przygotowanym zgodnie z zapisami w punktach 5.4 i 5.7.

Transport mieszanki mineralno-asfaltowej asfaltowej powinien być zgodny z zaleceniami podanymi w punkcie 4.2.

Mieszankę mineralno-asfaltową asfaltową należy wbudowywać w odpowiednich warunkach atmosferycznych.

Temperatura otoczenia w ciągu doby nie powinna być niższa od temperatury podanej w tablicy 12. Temperatura otoczenia może być niższa w wypadku stosowania ogrzewania podłoża. Nie dopuszcza się układania mieszanki mineralno-asfaltowej asfaltowej podczas silnego wiatru ($V > 16$ m/s)

W wypadku stosowania mieszanek mineralno-asfaltowych z dodatkiem obniżającym temperaturę mieszaniny i wbudowania należy indywidualnie określić wymagane warunki otoczenia.

Tablica 12. Minimalna temperatura otoczenia podczas wykonywania warstw asfaltowych

Rodzaj robót	Minimalna temperatura otoczenia [°C]	
	przed przystąpieniem do robót	w czasie robót
Warstwa ścieralna o grubości ≥ 3 cm	0	+5
Warstwa ścieralna o grubości < 3 cm	+5	+10

Właściwości wykonanej warstwy powinny spełniać warunki podane w tablicy 13.

Tablica 13. Właściwości warstwy AC [65]

Typ i wymiar mieszanki	Projektowana grubość warstwy technologicznej [cm]	Wskaźnik zagęszczenia [%]	Zawartość wolnych przestrzeni w warstwie [% (v/v)]
AC5S, KR1-KR2	2,0 ÷ 4,0	≥ 97	1,0 ÷ 4,0
AC8S, KR1-KR2	2,5 ÷ 5,0	≥ 97	1,0 ÷ 4,0
AC11S, KR1-KR2	3,0 ÷ 5,0	≥ 98	1,0 ÷ 4,0
AC8S, KR3-KR4	2,5 ÷ 4,5	≥ 97	2,0 ÷ 5,0
AC11S, KR3-KR4	3,0 ÷ 5,0	≥ 98	2,0 ÷ 5,0

Mieszanka mineralno-asfaltowa powinna być wbudowywana rozkładarką wyposażoną w układ automatycznego sterowania grubości warstwy i utrzymywania niwelety zgodnie z dokumentacją projektową. W miejscach niedostępnych dla sprzętu dopuszcza się wbudowywanie ręczne.

Grubość wykonywanej warstwy powinna być sprawdzana co 25 m, w co najmniej trzech miejscach (w osi i przy brzegach warstwy).

Warstwy wałowane powinny być równomiernie zagęszczone ciężkimi walcami drogowymi. Do warstw z betonu asfaltowego należy stosować walce drogowe stalowe gładkie z możliwością wibracji, oscylacji lub walce ogumione.

5.9. Połączenia technologiczne

Połączenia technologiczne należy wykonać zgodnie z WT-2 Nawierzchnie asfaltowe 2010 punkt 8.6 [65].

6. KONTROLA JAKOŚCI ROBÓT

6.1. Ogólne zasady kontroli jakości robót

Ogólne zasady kontroli jakości robót podano w SST D-M-00.00.00 „Wymagania ogólne” [1] pkt 6.

6.2. Badania przed przystąpieniem do robót

Przed przystąpieniem do robót Wykonawca powinien:

- uzyskać wymagane dokumenty, dopuszczające wyroby budowlane do obrotu i powszechnego stosowania (np. stwierdzenie o oznakowaniu materiału znakiem CE lub znakiem budowlanym B, certyfikat zgodności, deklarację zgodności, aprobatę techniczną, ew. badania materiałów wykonane przez dostawców itp.),
- ew. wykonać własne badania właściwości materiałów przeznaczonych do wykonania robót, określone przez Inspektora Nadzoru.

Wszystkie dokumenty oraz wyniki badań Wykonawca przedstawia Inżynierowi do akceptacji.

6.3. Badania w czasie robót

6.3.1. Uwagi ogólne

Badania dzielą się na:

- badania wykonawcy (w ramach własnego nadzoru),
- badania kontrolne (w ramach nadzoru zlecniodawcy – Inspektora Nadzoru).

6.3.2. Badania Wykonawcy

Badania Wykonawcy są wykonywane przez Wykonawcę lub jego zleceniobiorców celem sprawdzenia, czy jakość materiałów budowlanych (mieszanek mineralno-asfaltowych i ich składników, lepiszczy i materiałów do uszczelnień itp.) oraz gotowej warstwy (wbudowane warstwy asfaltowe, połączenia itp.) spełniają wymagania określone w kontrakcie.

Wykonawca powinien wykonywać te badania podczas realizacji kontraktu, z niezbędną starannością i w wymaganym zakresie. Wyniki należy zapisywać w protokołach. W razie stwierdzenia uchybień w stosunku do wymagań kontraktu, ich przyczyny należy niezwłocznie usunąć.

Wyniki badań Wykonawcy należy przekazywać zlecniodawcy na jego żądanie. Inspektor Nadzoru może zdecydować o dokonaniu odbioru na podstawie badań Wykonawcy. W razie zastrzeżeń Inspektor Nadzoru może przeprowadzić badania kontrolne według pktu 6.3.3.

Zakres badań Wykonawcy związany z wykonywaniem nawierzchni:

- pomiar temperatury powietrza,
- pomiar temperatury mieszanki mineralno-asfaltowej podczas wykonywania nawierzchni (wg PN-EN 12697-13 [36]),
- ocena wizualna mieszanki mineralno-asfaltowej,
- wykaz ilości materiałów lub grubości wykonanej warstwy,
- pomiar spadku poprzecznego warstwy asfaltowej,
- pomiar równości warstwy asfaltowej (wg pktu 6.4.2.5),
- pomiar parametrów geometrycznych poboczy,
- ocena wizualna jednorodności powierzchni warstwy,
- ocena wizualna jakości wykonania połączeń technologicznych.

6.3.3. Badania kontrolne

Badania kontrolne są badaniami Inspektora Nadzoru, których celem jest sprawdzenie, czy jakość materiałów budowlanych (mieszanek mineralno-asfaltowych i ich składników, lepiszczy i materiałów do uszczelnień itp.) oraz gotowej warstwy (wbudowane warstwy asfaltowe, połączenia itp.) spełniają wymagania określone w kontrakcie. Wyniki tych badań są podstawą odbioru. Pobieraniem próbek i wykonaniem badań na miejscu budowy zajmuje się Inżynier w obecności Wykonawcy. Badania odbywają się również wtedy, gdy Wykonawca zostanie w porę powiadomiony o ich terminie, jednak nie będzie przy nich obecny.

Rodzaj badań kontrolnych mieszanki mineralno-asfaltowej i wykonanej z niej warstwy podano w tablicy

14.

Tablica 14. Rodzaj badań kontrolnych [65]

Lp.	Rodzaj badań
1	Mieszanka mineralno-asfaltowa ^{a), b)}
1.1	Uziarnienie
1.2	Zawartość lepiszcza
1.3	Temperatura mięknięcia lepiszcza odzyskanego
1.4	Gęstość i zawartość wolnych przestrzeni próbki
2	Warstwa asfaltowa
2.1	Wskaźnik zagęszczenia ^{a)}
2.2	Spadki poprzeczne
2.3	Równość
2.4	Grubość lub ilość materiału
2.5	Zawartość wolnych przestrzeni ^{a)}
2.6	Właściwości przeciwpoślizgowe
^{a)} do każdej warstwy i na każde rozpoczęte 6 000 m ² nawierzchni jedna próbka; w razie potrzeby liczba próbek może zostać zwiększona (np. nawierzchnie dróg w terenie zabudowy)	
^{b)} w razie potrzeby specjalne kruszywa i dodatki	

6.3.4. Badania kontrolne dodatkowe

W wypadku uznania, że jeden z wyników badań kontrolnych nie jest reprezentatywny dla ocenianego odcinka budowy, Wykonawca ma prawo żądać przeprowadzenia badań kontrolnych dodatkowych.

Inspektor Nadzoru i Wykonawca decydują wspólnie o miejscach pobierania próbek i wyznaczeniu odcinków częściowych ocenianego odcinka budowy. Jeżeli odcinek częściowy przyporządkowany do badań kontrolnych nie może być jednoznacznie i zgodnie wyznaczony, to odcinek ten nie powinien być mniejszy niż 20% ocenianego odcinka budowy.

Do odbioru uwzględniane są wyniki badań kontrolnych i badań kontrolnych dodatkowych do wyznaczonych odcinków częściowych.

Koszty badań kontrolnych dodatkowych zażądanych przez Wykonawcę ponosi Wykonawca.

6.3.5. Badania arbitrażowe

Badania arbitrażowe są powtórzeniem badań kontrolnych, co do których istnieją uzasadnione wątpliwości ze strony Inspektora Nadzoru lub Wykonawcy (np. na podstawie własnych badań).

Badania arbitrażowe wykonuje na wniosek strony kontraktu niezależne laboratorium, które nie wykonywało badań kontrolnych.

Koszty badań arbitrażowych wraz ze wszystkimi kosztami ubocznymi ponosi strona, na której niekorzyść przemawia wynik badania.

Wniosek o przeprowadzenie badań arbitrażowych dotyczących zawartości wolnych przestrzeni lub wskaźnika zagęszczenia należy złożyć w ciągu 2 miesięcy od wpływu reklamacji ze strony Zamawiającego.

6.4. Właściwości warstwy i nawierzchni oraz dopuszczalne odchyłki

6.4.1. Mieszanka mineralno-asfaltowa

Dopuszczalne wartości odchyłek i tolerancje zawarte są w WT-2 Nawierzchnie asfaltowe 2010 punkt 8.8 [65].

Na etapie oceny jakości wbudowanej mieszanki mineralno-asfaltowej podaje się wartości dopuszczalne i tolerancje, w których uwzględnia się: rozrzut występujący przy pobieraniu próbek, dokładność metod badań oraz odstępstwa uwarunkowane metodą pracy.

Właściwości materiałów należy oceniać na podstawie badań pobranych próbek mieszanki mineralno-asfaltowej przed wbudowaniem (wbudowanie oznacza wykonanie warstwy asfaltowej). Wyjątkowo dopuszcza się badania próbek pobranych z wykonanej warstwy asfaltowej.

6.4.2. Warstwa asfaltowa

6.4.2.1. Grubość warstwy oraz ilość materiału

Grubość wykonanej warstwy oznaczana według PN-EN 12697-36 [40] oraz ilość wbudowanego materiału na określonej powierzchni (dotyczy przede wszystkim cienkich warstw) mogą odbiegać od projektu o wartości podane w tablicy 15.

W wypadku określania ilości materiału na powierzchnię i średniej wartości grubości warstwy z reguły należy przyjąć za podstawę cały odcinek budowy. Inżynier ma prawo sprawdzać odcinki częściowe. Odcinek częściowy powinien zawierać co najmniej jedną dzienną działkę roboczą. Do odcinka częściowego obowiązują te same wymagania jak do odcinka budowy.

Za grubość warstwy lub warstw przyjmuje się średnią arytmetyczną wszystkich pojedynczych oznaczeń grubości warstwy na całym odcinku budowy lub odcinku częściowym.

Tablica 15. Dopuszczalne odchyłki grubości warstwy oraz ilości materiału na określonej powierzchni, [%] [65]

Warunki oceny	Warstwa asfaltowa AC ^{a)}
A – Średnia z wielu oznaczeń grubości oraz ilości	
1. – duży odcinek budowy, powierzchnia większa niż 6000 m ² lub	
– droga ograniczona krawężnikami, powierzchnia większa niż 1000 m ² lub	≤ 10
– warstwa ścieralna, ilość większa niż 50 kg/m ²	

2. – mały odcinek budowy lub – warstwa ścieralna, ilość większa niż 50 kg/m ²	≤ 15
B – Pojedyncze oznaczenie grubości	≤ 25
a) w wypadku budowy dwuetapowej, tzn. gdy warstwa ścieralna jest układana z opóźnieniem, wartość z wiersza B odpowiednio obowiązuje; w pierwszym etapie budowy do górnej warstwy nawierzchni obowiązuje wartość 25%, a do łącznej grubości warstw etapu 1 ÷ 15%	

6.4.2.2. Wskaźnik zagęszczenia warstwy

Zagęszczenie wykonanej warstwy, wyrażone wskaźnikiem zagęszczenia oraz zawartością wolnych przestrzeni, nie może przekroczyć wartości dopuszczalnych podanych w tabelicy 13. Dotyczy to każdego pojedynczego oznaczenia danej właściwości.

Określenie gęstości objętościowej należy wykonywać według PN-EN 12697-6 [32].

6.4.2.3. Zawartość wolnych przestrzeni w nawierzchni

Zawartość wolnych przestrzeni w próbce pobranej z nawierzchni, określona w tabelicy 13, nie może wykroczyć poza wartości dopuszczalne więcej niż 1,5 %(v/v)

6.4.2.4. Spadki poprzeczne

Spadki poprzeczne nawierzchni należy badać nie rzadziej niż co 20 m oraz w punktach głównych łuków poziomych.

Spadki poprzeczne powinny być zgodne z dokumentacją projektową, z tolerancją ± 0,5%.

6.4.2.5. Równość podłużna i poprzeczna

Pomiary równości podłużnej należy wykonywać w środku każdego ocenianego pasa ruchu.

Do oceny równości podłużnej warstwy ścieralnej nawierzchni drogi klasy G i dróg wyższych klas należy stosować metodę pomiaru umożliwiającą obliczanie wskaźnika równości IRI. Wartość IRI oblicza się dla odcinków o długości 50 m. Dopuszczalne wartości wskaźnika IRI wymagane przy odbiorze nawierzchni określono w rozporządzeniu dotyczącym warunków technicznych, jakim powinny odpowiadać drogi publiczne [67].

Do oceny równości podłużnej warstwy ścieralnej nawierzchni drogi klasy Z, L i D oraz placów i parkingów należy stosować metodę z wykorzystaniem łaty 4-metrowej i klina lub metody równoważnej, mierząc wysokość prześwitu w połowie długości łaty. Pomiar wykonuje się nie rzadziej niż co 10 m. Wymagana równość podłużna jest określona przez wartość odchylenia równości (prześwitu), które nie mogą przekroczyć 6 mm. Przez odchylenie równości rozumie się największą odległość między łatą a mierzoną powierzchnią.

Przed upływem okresu gwarancyjnego wartości wskaźnika równości IRI warstwy ścieralnej nawierzchni drogi klasy G i dróg wyższych klas nie powinny być większe niż podane w tabelicy 23. Badanie wykonuje się według procedury jak podczas odbioru nawierzchni, w prawym śladzie koła.

Tablica 16. Dopuszczalne wartości wskaźnika równości podłużnej IRI warstwy ścieralnej wymagane przed upływem okresu gwarancyjnego [65]

Klasa drogi	Element nawierzchni	Wartości wskaźnika IRI [mm/m]
A, S	Pasy: ruchu, awaryjne, dodatkowe, włączania i wyłączania	$\leq 2,9$
GP	Jezdnie łącznic, jezdnie MOP, utwardzone pobocza	$\leq 3,7$
G	Pasy: ruchu, dodatkowe, włączania i wyłączania, postojowe, jezdnie łącznic, utwardzone pobocza	$\leq 4,6$

Przed upływem okresu gwarancyjnego wartość odchylenia równości podłużnej warstwy ścieralnej nawierzchni dróg klasy Z i L nie powinna być większa niż 8 mm. Badanie wykonuje się według procedury jak podczas odbioru nawierzchni.

Do oceny równości poprzecznej warstw nawierzchni dróg wszystkich klas technicznych należy stosować metodę z wykorzystaniem łaty 4-metrowej i klina lub metody równoważnej użyciu łaty i klina. Pomiar należy wykonywać w kierunku prostopadłym do osi jezdni, na każdym ocenianym pasie ruchu, nie rzadziej niż co 10 m. Wymagana równość poprzeczna jest określona w rozporządzeniu dotyczącym warunków technicznych, jakim powinny odpowiadać drogi publiczne [67].

Przed upływem okresu gwarancyjnego wartość odchylenia równości poprzecznej warstwy ścieralnej nawierzchni dróg wszystkich klas technicznych nie powinna być większa niż podana w tabelicy 17. Badanie wykonuje się według procedury jak podczas odbioru nawierzchni.

Tablica 17. Dopuszczalne wartości odchylenia równości poprzecznej warstwy ścieralnej wymagane przed upływem okresu gwarancyjnego [65]

Klasa drogi	Element nawierzchni	Wartości odchylenia równości poprzecznej [mm]
A, S	Pasy: ruchu, awaryjne, dodatkowe, włączania i wyłączania	≤ 6
GP	Jezdnie łącznic, jezdnie MOP, utwardzone pobocza	≤ 8
G	Pasy: ruchu, dodatkowe, włączania i wyłączania, postojowe, jezdnie łącznic, utwardzone pobocza	≤ 8

Z, L, D	Pasy ruchu	≤ 9
---------	------------	----------

6.4.2.6. Właściwości przeciwpoślizgowe

Przy ocenie właściwości przeciwpoślizgowych nawierzchni drogi klasy Z i dróg wyższych klas powinien być określony współczynnik tarcia na mokrej nawierzchni przy całkowitym poślizgu opony testowej.

Pomiar wykonuje się przy temperaturze otoczenia od 5 do 30°C, nie rzadziej niż co 50 m na nawierzchni zwilżanej wodą w ilości 0,5 l/m², a wynik pomiaru powinien być przeliczany na wartość przy 100% poślizgu opony testowej o rozmiarze 185/70 R14. Miara właściwości przeciwpoślizgowych jest miarodajny współczynnik tarcia. Za miarodajny współczynnik tarcia przyjmuje się różnicę wartości średniej $E(\mu)$ i odchylenia standardowego D: $E(\mu) - D$. Długość odcinka podlegającego odbiorowi nie powinna być większa niż 1000 m. Liczba pomiarów na ocenianym odcinku nie powinna być mniejsza niż 10. W wypadku odbioru krótkich odcinków nawierzchni, na których nie można wykonać pomiarów z prędkością 60 lub 90 km/h (np. rondo, dojazd do skrzyżowania, niektóre łącznice), poszczególne wyniki pomiarów współczynnika tarcia nie powinny być niższe niż 0,47, przy prędkości pomiarowej 30 km/h.

Dopuszczalne wartości miarodajnego współczynnika tarcia nawierzchni wymagane w okresie od 4 do 8 tygodni po oddaniu warstwy do eksploatacji są określone w rozporządzeniu dotyczącym warunków technicznych, jakim powinny odpowiadać drogi publiczne [67].

Jeżeli warunki atmosferyczne uniemożliwiają wykonanie pomiaru w wymienionym terminie, powinien być on zrealizowany z najmniejszym możliwym opóźnieniem.

Przed upływem okresu gwarancyjnego wartości miarodajnego współczynnika tarcia nie powinny być mniejsze niż podane w tabelicy 18. W wypadku badań na krótkich odcinkach nawierzchni, rondach lub na dojazdach do skrzyżowań poszczególne wyniki pomiarów współczynnika tarcia nie powinny być niższe niż 0,44, przy prędkości pomiarowej 30 km/h.

Tablica 18. Dopuszczalne wartości miarodajnego współczynnika tarcia wymagane przed upływem okresu gwarancyjnego [65]

Klasa drogi	Element nawierzchni	Miarodajny współczynnik tarcia przy prędkości zablokowanej opony względem nawierzchni	
		60 km/h	90 km/h
A, S	Pasy ruchu	-	$\geq 0,37$
	Pasy: włączania i wyłączania, jezdnie łącznic	$\geq 0,44$	-
GP, G, Z	Pasy: ruchu, dodatkowe, utwardzone pobocza	$\geq 0,36$	-

6.4.2.7. Pozostałe właściwości warstwy asfaltowej

Szerokość warstwy, mierzona 10 razy na 1 km każdej jezdni, nie może się różnić od szerokości projektowanej o więcej niż ± 5 cm.

Rzędne wysokościowe, mierzone co 10 m na prostych i co 10 m na osi podłużnej i krawędziach, powinny być zgodne z dokumentacją projektową z dopuszczalną tolerancją ± 1 cm, przy czym co najmniej 95% wykonanych pomiarów nie może przekraczać przedziału dopuszczalnych odchyleń.

Ukształtowanie osi w planie, mierzone co 100 m, nie powinno różnić się od dokumentacji projektowej o ± 5 cm.

Złącza podłużne i poprzeczne, sprawdzone wizualnie, powinny być równe i związane, wykonane w linii prostej, równolegle lub prostopadłe do osi drogi. Przylegające warstwy powinny być w jednym poziomie.

Wygląd zewnętrzny warstwy, sprawdzony wizualnie, powinien być jednorodny, bez spękań, deformacji, plam i wykruszeń.

7. OBMIAR ROBÓT

7.1. Ogólne zasady obmiaru robót

Ogólne zasady obmiaru robót podano w SST D-M-00.00.00 „Wymagania ogólne” [1] pkt 7.

7.2. Jednostka obmiarowa

Jednostką obmiarową jest m^2 (metr kwadratowy) wykonanej warstwy ścieralnej z betonu asfaltowego (AC).

8. ODBIÓR ROBÓT

Ogólne zasady odbioru robót podano w SST D-M-00.00.00 „Wymagania ogólne” [1] pkt 8.

Roboty uznaje się za wykonane zgodnie z dokumentacją projektową, ST i wymaganiami Inspektora Nadzoru, jeżeli wszystkie pomiary i badania z zachowaniem tolerancji według pktu 6 dały wyniki pozytywne.

Jeśli warunki umowy przewidują dokonywanie potrąceń, to Zamawiający może w razie niedotrzymania wartości dopuszczalnych dokonać potrąceń według zasad określonych w WT-2 [65] pkt 9.2.

9. PODSTAWA PŁATNOŚCI

9.1. Ogólne ustalenia dotyczące podstawy płatności

Ogólne ustalenia dotyczące podstawy płatności podano w SST D-M-00.00.00 „Wymagania ogólne” [1] pkt 9.

9.2. Cena jednostki obmiarowej

Cena wykonania 1 m^2 warstwy ścieralnej z betonu asfaltowego (AC) obejmuje:

- prace pomiarowe i roboty przygotowawcze,
- oznakowanie robót,
- oczyszczenie i skropienie podłoża,
- dostarczenie materiałów i sprzętu,
- opracowanie recepty laboratoryjnej,
- wykonanie próby technologicznej i odcinka próbnego,
- wyprodukowanie mieszanki betonu asfaltowego i jej transport na miejsce wbudowania,
- posmarowanie lepiszczem lub pokrycie taśmą asfaltową krawędzi urządzeń obcych i krawężników,

- rozłożenie i zagęszczenie mieszanki betonu asfaltowego,
- obcięcie krawędzi i posmarowanie lepiszczem,
- przeprowadzenie pomiarów i badań wymaganych w specyfikacji technicznej,
- odwiezienie sprzętu.

9.3. Sposób rozliczenia robót tymczasowych i prac towarzyszących

Cena wykonania robót określonych niniejszą SST obejmuje:

- roboty tymczasowe, które są potrzebne do wykonania robót podstawowych, ale nie są przekazywane Zamawiającemu i są usuwane po wykonaniu robót podstawowych,
- prace towarzyszące, które są niezbędne do wykonania robót podstawowych, niezaliczane do robót tymczasowych, jak geodezyjne wytyczenie robót itd.

10. PRZEPISY ZWIĄZANE

10.1. Ogólne specyfikacje techniczne (SST)

1. D-M-00.00.00 Wymagania ogólne

10.2. Normy

(Zestawienie zawiera dodatkowo normy PN-EN związane z badaniami materiałów występujących w niniejszej SST)

2. PN-EN 196-21 Metody badania cementu – Oznaczanie zawartości chlorków, dwutlenku węgla i alkaliów w cemencie
3. PN-EN 459-2 Wapno budowlane – Część 2: Metody badań
4. PN-EN 932-3 Badania podstawowych właściwości kruszyw – Procedura i terminologia uproszczonego opisu petrograficznego
5. PN-EN 933-1 Badania geometrycznych właściwości kruszyw – Oznaczanie składu ziarnowego – Metoda przesiewania
6. PN-EN 933-3 Badania geometrycznych właściwości kruszyw – Oznaczanie kształtu ziaren za pomocą wskaźnika płaskości
7. PN-EN 933-4 Badania geometrycznych właściwości kruszyw – Część 4: Oznaczanie kształtu ziaren – Wskaźnik kształtu
8. PN-EN 933-5 Badania geometrycznych właściwości kruszyw – Oznaczanie procentowej zawartości ziaren o powierzchniach powstałych w wyniku przekruszenia lub łamania kruszyw grubych
9. PN-EN 933-6 Badania geometrycznych właściwości kruszyw – Część 6: Ocena właściwości powierzchni – Wskaźnik przepływu kruszywa
10. PN-EN 933-9 Badania geometrycznych właściwości kruszyw – Ocena zawartości drobnych cząstek – Badania błękitem metylenowym

11. PN-EN 933-10 Badania geometrycznych właściwości kruszyw – Część 10: Ocena zawartości drobnych cząstek – Uziarnienie wypełniaczy (przesiewanie w strumieniu powietrza)
12. PN-EN 1097-2 Badania mechanicznych i fizycznych właściwości kruszyw – Metody oznaczania odporności na rozdrabnianie
13. PN-EN 1097-3 Badania mechanicznych i fizycznych właściwości kruszyw – Oznaczanie gęstości nasypowej i jamistości
14. PN-EN 1097-4 Badania mechanicznych i fizycznych właściwości kruszyw – Część 4: Oznaczanie pustych przestrzeni suchego, zagęszczonego wypełniacza
15. PN-EN 1097-5 Badania mechanicznych i fizycznych właściwości kruszyw – Część 5: Oznaczanie zawartości wody przez suszenie w suszarce z wentylacją
16. PN-EN 1097-6 Badania mechanicznych i fizycznych właściwości kruszyw – Część 6: Oznaczanie gęstości ziaren i nasiąkliwości
17. PN-EN 1097-7 Badania mechanicznych i fizycznych właściwości kruszyw – Część 7: Oznaczanie gęstości wypełniacza – Metoda piknometryczna
18. PN-EN 1097-8 Badania mechanicznych i fizycznych właściwości kruszyw – Część 8: Oznaczanie polerowalności kamienia
19. PN-EN 1367-1 Badania właściwości cieplnych i odporności kruszyw na działanie czynników atmosferycznych – Część 1: Oznaczanie mrozoodporności
20. PN-EN 1367-3 Badania właściwości cieplnych i odporności kruszyw na działanie czynników atmosferycznych – Część 3: Badanie bazaltowej zgorzeli słonecznej metodą gotowania
21. PN-EN 1426 Asfalty i produkty asfaltowe – Oznaczanie penetracji igłą
22. PN-EN 1427 Asfalty i produkty asfaltowe – Oznaczanie temperatury mięknięcia – Metoda Pierścieni i Kula
23. PN-EN 1428 Asfalty i lepiszcza asfaltowe – Oznaczanie zawartości wody w emulsjach asfaltowych – Metoda destylacji azeotropowej
24. PN-EN 1429 Asfalty i lepiszcza asfaltowe – Oznaczanie pozostałości na sicie emulsji asfaltowych oraz trwałości podczas magazynowania metodą pozostałości na sicie
25. PN-EN 1744-1 Badania chemicznych właściwości kruszyw – Analiza

- chemiczna
26. PN-EN 1744-4 Badania chemicznych właściwości kruszyw – Część 4: Oznaczenie podatności wypełniaczy do mieszanek mineralno-asfaltowych na działanie wody
 27. PN-EN 12591 Asfalty i produkty asfaltowe – Wymagania dla asfaltów drogowych
 28. PN-EN 12592 Asfalty i produkty asfaltowe – Oznaczenie rozpuszczalności
 29. PN-EN 12593 Asfalty i produkty asfaltowe – Oznaczenie temperatury łamliwości Fraassa
 30. PN-EN 12606-1 Asfalty i produkty asfaltowe – Oznaczenie zawartości parafiny – Część 1: Metoda destylacyjna
 31. PN-EN 12607-1 Asfalty i produkty asfaltowe – Oznaczenie odporności na twardnienie pod wpływem ciepła i powietrza – Część 1: Metoda RTFOT
 - i
 - PN-EN 12607-3 Jw. Część 3: Metoda RFT
 32. PN-EN 12697-6 Mieszanki mineralno-asfaltowe – Metody badań mieszanek mineralno-asfaltowych na gorąco – Część 6: Oznaczenie gęstości objętościowej metodą hydrostatyczną
 33. PN-EN 12697-8 Mieszanki mineralno-asfaltowe – Metody badań mieszanek mineralno-asfaltowych na gorąco – Część 8: Oznaczenie zawartości wolnej przestrzeni
 34. PN-EN 12697-11 Mieszanki mineralno-asfaltowe – Metody badań mieszanek mineralno-asfaltowych na gorąco – Część 11: Określenie powiązania pomiędzy kruszywem i asfaltem
 35. PN-EN 12697-12 Mieszanki mineralno-asfaltowe – Metody badań mieszanek mineralno-asfaltowych na gorąco – Część 12: Określanie wrażliwości na wodę
 36. PN-EN 12697-13 Mieszanki mineralno-asfaltowe – Metody badań mieszanek mineralno-asfaltowych na gorąco – Część 13: Pomiar temperatury
 37. PN-EN 12697-18 Mieszanki mineralno-asfaltowe – Metody badań mieszanek mineralno-asfaltowych na gorąco – Część 18: Spływanie lepiszcza
 38. PN-EN 12697-22 Mieszanki mineralno-asfaltowe – Metody badań mieszanek mineralno-asfaltowych na gorąco – Część 22: Koleinowanie

39. PN-EN 12697-27 Mieszanki mineralno-asfaltowe – Metody badań mieszanek mineralno-asfaltowych na gorąco – Część 27: Pobieranie próbek
40. PN-EN 12697-36 Mieszanki mineralno-asfaltowe – Metody badań mieszanek mineralno-asfaltowych na gorąco – Część 36: Oznaczanie grubości nawierzchni asfaltowych
41. PN-EN 12846 Asfalty i lepiszcza asfaltowe – Oznaczanie czasu wypływu emulsji asfaltowych lepkościomierzem wypływowym
42. PN-EN 12847 Asfalty i lepiszcza asfaltowe – Oznaczanie sedimentacji emulsji asfaltowych
43. PN-EN 12850 Asfalty i lepiszcza asfaltowe – Oznaczanie wartości pH emulsji asfaltowych
44. PN-EN 13043 Kruszywa do mieszanek bitumicznych i powierzchniowych utrwaleń stosowanych na drogach, lotniskach i innych powierzchniach przeznaczonych do ruchu
45. PN-EN 13074 Asfalty i lepiszcza asfaltowe – Oznaczanie lepiszczy z emulsji asfaltowych przez odparowanie
46. PN-EN 13075-1 Asfalty i lepiszcza asfaltowe – Badanie rozpadu – Część 1: Oznaczanie indeksu rozpadu kationowych emulsji asfaltowych, metoda z wypełniaczem mineralnym
47. PN-EN 13108-1 Mieszanki mineralno-asfaltowe – Wymagania – Część 1: Beton Asfaltowy
48. PN-EN 13108-20 Mieszanki mineralno-asfaltowe – Wymagania – Część 20: Badanie typu
49. PN-EN 13179-1 Badania kruszyw wypełniających stosowanych do mieszanek bitumicznych – Część 1: Badanie metodą Pierścienia i Kuli
50. PN-EN 13179-2 Badania kruszyw wypełniających stosowanych do mieszanek bitumicznych – Część 2: Liczba bitumiczna
51. PN-EN 13398 Asfalty i lepiszcza asfaltowe – Oznaczanie nawrotu sprężystego asfaltów modyfikowanych
52. PN-EN 13399 Asfalty i lepiszcza asfaltowe – Oznaczanie odporności na magazynowanie modyfikowanych asfaltów
53. PN-EN 13587 Asfalty i lepiszcza asfaltowe – Oznaczanie ciągliwości

- lepiszczy asfaltowych metodą pomiaru ciągliwości
54. PN-EN 13588 Asfalty i lepiszcza asfaltowe – Oznaczanie kohezji lepiszczy asfaltowych metodą testu wahadłowego
 55. PN-EN 13589 Asfalty i lepiszcza asfaltowe – Oznaczanie ciągliwości modyfikowanych asfaltów – Metoda z duktylometrem
 56. PN-EN 13614 Asfalty i lepiszcza asfaltowe – Oznaczanie przyczepności emulsji bitumicznych przez zanurzenie w wodzie – Metoda z kruszywem
 57. PN-EN 13703 Asfalty i lepiszcza asfaltowe – Oznaczanie energii deformacji
 58. PN-EN 13808 Asfalty i lepiszcza asfaltowe – Zasady specyfikacji kationowych emulsji asfaltowych
 59. PN-EN 14023 Asfalty i lepiszcza asfaltowe – Zasady specyfikacji asfaltów modyfikowanych polimerami
 60. PN-EN 14188-1 Wypełniacze złączy i zalewy – Część 1: Specyfikacja zalew na gorąco
 61. PN-EN 14188-2 Wypełniacze złączy i zalewy – Część 2: Specyfikacja zalew na zimno
 62. PN-EN 22592 Przetwory naftowe – Oznaczanie temperatury zapłonu i palenia – Pomiar metodą otwartego tygla Clevelanda
 63. PN-EN ISO 2592 Oznaczanie temperatury zapłonu i palenia – Metoda otwartego tygla Clevelanda

10.3. Wymagania techniczne (rekomendowane przez Ministra Infrastruktury)

64. WT-1 Kruszywa 2010. Kruszywa do mieszanek mineralno-asfaltowych i powierzchniowych utwaleń na drogach publicznych, Warszawa 2010
65. WT-2 Nawierzchnie asfaltowe 2010. Nawierzchnie asfaltowe na drogach publicznych
66. WT-3 Emulsje asfaltowe 2009. Kationowe emulsje asfaltowe na drogach publicznych

10.4. Inne dokumenty

67. Rozporządzenie Ministra Transportu i Gospodarki Morskiej z dnia 2 marca 1999 r. w sprawie warunków technicznych, jakim powinny odpowiadać drogi publiczne i ich usytuowanie (Dz.U. nr 43, poz. 430)
68. Katalog typowych konstrukcji nawierzchni podatnych i półsztywnych. Generalna Dyrekcja Dróg Publicznych – Instytut Badawczy Dróg i Mostów, Warszawa 1997

SST – 05.03.05b

NAWIERZCHNIA Z BETONU ASFALTOWEGO.

WARSTWA WIĄŻĄCA

WG PN-EN

1. WSTĘP

1.1. Przedmiot SST

Przedmiotem niniejszej ogólnej specyfikacji technicznej (SST) są wymagania dotyczące wykonania i odbioru robót związanych z wykonaniem warstwy wiążącej i wyrównawczej z betonu asfaltowego przy „Rozbudowa drogi gminnej Zabrodzie – Zazdrość – Wysychy - Głuchy, gmina Zabrodzie”

1.2. Zakres stosowania SST

Specyfikacja techniczna (SST) jest j jako dokument przetargowy i kontraktowy przy robotach jak w pkt.1.1

1.3. Zakres robót objętych SST

Ustalenia zawarte w niniejszej specyfikacji dotyczą zasad prowadzenia robót związanych z wykonaniem i odbiorem warstwy wiążącej (zgodnie z przedmiotem robót) z betonu asfaltowego wg PN-EN 13108-1 [47] i WT-2 Nawierzchnie asfaltowe 2010 [65] z mieszanki mineralno-asfaltowej dostarczonej od producenta. W przypadku produkcji mieszanki mineralno-asfaltowej przez Wykonawcę dla potrzeb budowy, Wykonawca zobowiązany jest prowadzić Zakładową kontrolę produkcji (ZKP) zgodnie z WT-2 [65] punkt 7.4.1.5.

Warstwę wiążącą i wyrównawczą z betonu asfaltowego można wykonywać dla dróg kategorii ruchu od KR1 do KR6 (określenie kategorii ruchu podano w punkcie 1.4.8). Stosowane mieszanki betonu asfaltowego o wymiarze D podano w tablicy 1.

Tablica 1. Stosowane mieszanki

Kategoria ruchu	Mieszanki o wymiarze D ¹⁾ , mm
KR 1-2	AC11W ²⁾ , AC16W
KR 3-4	AC16W, AC22W
KR 4-5	AC16W, AC22W

¹⁾ Podział ze względu na wymiar największego kruszywa w mieszance.

²⁾ Dopuszcza się AC11 do warstwy wyrównawczej do kategorii ruchu KR3÷KR6

1.4. Określenia podstawowe

1.4.1. Nawierzchnia – konstrukcja składająca się z jednej lub kilku warstw służących do przejmowania i rozkładania obciążeń od ruchu pojazdów na podłoże.

1.4.2. Warstwa wiążąca – warstwa nawierzchni między warstwą ścieralną a podbudową.

- 1.4.3.** Warstwa wyrównawcza – warstwa o zmiennej grubości, ułożona na istniejącej warstwie w celu uzyskania odpowiedniego profilu potrzebnego do ułożenia kolejnej warstwy.
- 1.4.4.** Mieszanka mineralno-asfaltowa – mieszanka kruszyw i lepiszcza asfaltowego.
- 1.4.5.** Wymiar mieszanki mineralno-asfaltowej – określenie mieszanki mineralno-asfaltowej, wyróżniające tę mieszankę ze zbioru mieszanek tego samego typu ze względu na największy wymiar kruszywa, np. wymiar 11 lub 6.
- 1.4.6.** Beton asfaltowy – mieszanka mineralno-asfaltowa, w której kruszywo o uziarnieniu ciągłym lub nieciągłym tworzy strukturę wzajemnie klinującą się.
- 1.4.7.** Uziarnienie – skład ziarnowy kruszywa, wyrażony w procentach masy ziaren przechodzących przez określony zestaw sit.
- 1.4.8.** Kategoria ruchu – obciążenie drogi ruchem samochodowym, wyrażone w osiach obliczeniowych (100 kN) wg „Katalogu typowych konstrukcji nawierzchni podatnych i półsztywnych” GDDP-IBDiM [68].
- 1.4.9.** Wymiar kruszywa – wielkość ziaren kruszywa, określona przez dolny (d) i górny (D) wymiar sita.
- 1.4.10.** Kruszywo grube – kruszywo z ziaren o wymiarze: $D \leq 45$ mm oraz $d > 2$ mm.
- 1.4.11.** Kruszywo drobne – kruszywo z ziaren o wymiarze: $D \leq 2$ mm, którego większa część pozostaje na sicie 0,063 mm.
- 1.4.12.** Pył – kruszywo z ziaren przechodzących przez sito 0,063 mm.
- 1.4.13.** Wypełniacz – kruszywo, którego większa część przechodzi przez sito 0,063 mm. (Wypełniacz mieszany – kruszywo, które składa się z wypełniacza pochodzenia mineralnego i wodorotlenku wapnia. Wypełniacz dodany – wypełniacz pochodzenia mineralnego, wyprodukowany oddzielnie).
- 1.4.14.** Kationowa emulsja asfaltowa – emulsja, w której emulgator nadaje dodatnie ładunki cząstkom zdyspergowanego asfaltu.
- 1.4.15.** Pozostałe określenia podstawowe są zgodne z obowiązującymi, odpowiednimi polskimi normami i z definicjami podanymi w SST D-M-00.00.00 „Wymagania ogólne” pkt 1.4.

1.4.16. Symbole i skróty dodatkowe

- ACW - beton asfaltowy do warstwy wiążącej i wyrównawczej
- PMB - polimeroasfalt,
- D - górny wymiar sita (przy określaniu wielkości ziaren kruszywa),
- d - dolny wymiar sita (przy określaniu wielkości ziaren kruszywa),
- C - kationowa emulsja asfaltowa,
- NPD - właściwość użytkowa nie określana (ang. No Performance Determined; producent może jej nie określać),

TBR - do zadeklarowania (ang. To Be Reported; producent może dostarczyć odpowiednie informacje, jednak nie jest do tego zobowiązany),

MOP - miejsce obsługi podróżnych.

– 1.5. Ogólne wymagania dotyczące robót

Ogólne wymagania dotyczące robót podano w SST D-M-00.00.00 „Wymagania ogólne” [1] pkt 1.5.

2. MATERIAŁY

2.1. Ogólne wymagania dotyczące materiałów

Ogólne wymagania dotyczące materiałów, ich pozyskiwania i składowania, podano w SST D-M-00.00.00 „Wymagania ogólne” [1] pkt 2.

2.2. Lepiszczta asfaltowe

Należy stosować asfalty drogowe wg PN-EN 12591 [27] lub polimeroasfalty wg PN-EN 14023 [59]. Rodzaje stosowanych lepiszczy asfaltowych podano w tablicy 2. Oprócz lepiszczy wymienionych w tablicy 2 można stosować inne lepiszcza nienormowe według aprobat technicznych.

Tablica 2. Zalecane lepiszcza asfaltowe do warstwy wiążącej i wyrównawczej z betonu asfaltowego

Kategoria ruchu	Mieszanka ACS	Gatunek lepiszcza	
		asfalt drogowy	polimeroasfalt
KR1 – KR2	AC11W,AC16W	50/70	-
KR3 – KR4	AC16W,AC22W	35/50, 50/70	PMB 25/55-60
KR5 – KR6	AC16W AC22W	35/50	PMB 25/55-60

Asfalty drogowe powinny spełniać wymagania podane w tablicy 3.

Polimeroasfalty powinny spełniać wymagania podane w tablicy 4.

Tablica 3. Wymagania wobec asfaltów drogowych wg PN-EN 12591 [27]

Lp.	Właściwości	Metoda badania	Rodzaj asfaltu		
			35/50	50/70	
WŁAŚCIWOŚCI OBLIGATORYJNE					
1	Penetracja w 25°C	0,1 mm	PN-EN 1426 [21]	35÷50	50÷70
2	Temperatura mięknięcia	°C	PN-EN 1427 [22]	50÷58	46÷54
3	Temperatura zapłonu, nie mniej niż	°C	PN-EN 22592 [62]	240	230

4	Zawartość składników rozpuszczalnych, nie mniej niż	% m/m	PN-EN 12592 [28]	99	99
5	Zmiana masy po starzeniu (ubytek lub przyrost), nie więcej niż	% m/m	PN-EN 12607-1 [31]	0,5	0,5
6	Pozostała penetracja po starzeniu, nie mniej niż	%	PN-EN 1426 [21]	53	50
7	Temperatura mięknięcia po starzeniu, nie mniej niż	°C	PN-EN 1427 [22]	52	48
WŁAŚCIWOŚCI SPECJALNE KRAJOWE					
8	Zawartość parafiny, nie więcej niż	%	PN-EN 12606-1 [30]	2,2	2,2
9	Wzrost temp. mięknięcia po starzeniu, nie więcej niż	°C	PN-EN 1427 [22]	8	9
10	Temperatura twardości Fraassa, nie więcej niż	°C	PN-EN 12593 [29]	-5	-8

Tablica 4. Wymagania wobec asfaltów modyfikowanych polimerami (polimeroasfaltów) wg PN-EN 14023 [59]

Wymagania podstawowe	Właściwość	Metoda badania	Jednostka	Gatunki asfaltów modyfikowanych polimerami (PMB)	
				25/55 – 60	
				wymaganie	klasa
1	2	3	4	5	6
Konsystencja w pośrednich temperaturach eksploatacyjnych	Penetracja w 25°C	PN-EN 1426 [21]	0,1 mm	25-55	3

Konsystencja w wysokich temperaturach - rach eksploatacyjnych	Temperatura mięknięcia	PN-EN 1427 [22]	°C	≥ 60	6
Kohezja	Siła rozciągania (mała prędkość rozciągania)	PN-EN 13589 [55] PN-EN 13703 [57]	J/cm ²	≥ 2 w 5°C	3
	Siła rozciągania w 5°C (duża prędkość rozciągania)	PN-EN 13587 [53] PN-EN 13703 [57]	J/cm ²	NPD ^a	0
	Wahadło Vialit (metoda uderzenia)	PN-EN 13588 [54]	J/cm ²	NPD ^a	0
Stołość konsystencji (Odporność na starzenie wg PN-EN 12607-1 lub -3 [31])	Zmiana masy		%	≥ 0,5	3
	Pozostała penetracja	PN-EN 1426 [21]	%	≥ 40	3
	Wzrost temperatury mięknięcia	PN-EN 1427 [22]	°C	≤ 8	3
Inne właściwości	Temperatura zapłonu	PN-EN ISO 2592 [63]	°C	≥ 235	3
Wymagania dodatkowe	Temperatura łamliwości	PN-EN 12593 [29]	°C	≤ -12	6
	Nawrót sprężysty w 25°C	PN-EN 13398 [51]	%	≥ 50	5

Nawrót sprężysty w 10°C				NPD ^a	0
Zakres plastyczności	PN-EN 14023 [59] Punkt 5.1.9	°C		TBR ^b	1
Stabilność magazynowa nia. Różnica temperatur mięknięcia	PN-EN 13399 [52] PN-EN 1427 [22]	°C		≤ 5	2
Stabilność magazynowa nia. Różnica penetracji	PN-EN 13399 [52] PN-EN 1426 [21]	0,1 mm		NPD ^a	0
Spadek temperatury mięknięcia po starzeniu wg PN-EN 12607 -1 lub -3 [31]	PN-EN 12607-1 [31] PN-EN 1427 [22]	°C		TBR ^b	1
Nawrót sprężysty w 25°C po starzeniu wg PN-EN 12607-1 lub -3 [31]	PN-EN 12607-1 [31]	%		≥ 50	4
Nawrót sprężysty w 10°C po starzeniu wg PN-EN 12607-1 lub -3 [31]	PN-EN 13398 [51]		NPD ^a	0	
^a NPD – No Performance Determined (właściwość użytkowa nie określana) ^b TBR – To Be Reported (do zadeklarowania)					

Składowanie asfaltu drogowego powinno się odbywać w zbiornikach, wykluczających zanieczyszczenie asfaltu i wyposażonych w system grzewczy pośredni (bez kontaktu asfaltu z przewodami grzewczymi). Zbiornik

roboczy otaczarki powinien być izolowany termicznie, posiadać automatyczny system grzewczy z tolerancją $\pm 5^{\circ}\text{C}$ oraz układ cyrkulacji asfaltu.

Polimeroasfalt powinien być magazynowany w zbiorniku wyposażonym w system grzewczy pośredni z termostatem kontrolującym temperaturę z dokładnością $\pm 5^{\circ}\text{C}$. Zaleca się wyposażenie zbiornika w mieszadło. Zaleca się bezpośrednie zużycie polimeroasfaltu po dostarczeniu. Należy unikać wielokrotnego rozgrzewania i chłodzenia polimeroasfaltu w okresie jego stosowania oraz unikać niekontrolowanego mieszania polimeroasfaltów różnego rodzaju i klasy oraz z asfaltem zwykłym.

2.3. Kruszywo

Do warstwy wiążącej i wyrównawczej z betonu asfaltowego należy stosować kruszywo według PN-EN 13043 [44] i WT-1 Kruszywa 2010 [64], obejmujące kruszywo grube, kruszywo drobne i wypełniacz. Kruszywa powinny spełniać wymagania podane w WT-1 Kruszywa 2010 – część 2 – punkt 2, tablica 2.1, tablica 2.2, tablica 2.3.

Składowanie kruszywa powinno się odbywać w warunkach zabezpieczających je przed zanieczyszczeniem i zmieszaniem z kruszywem o innym wymiarze lub pochodzeniu. Podłoże składowiska musi być równe, utwardzone i odwodnione. Składowanie wypełniacza powinno się odbywać w silosach wyposażonych w urządzenia do aeracji.

2.4. Środek adhezyjny

W celu poprawy powinowactwa fizykochemicznego lepiszcza asfaltowego i kruszywa, gwarantującego odpowiednią przyczepność (adhezję) lepiszcza do kruszywa i odporność mieszanki mineralno-asfaltowej na działanie wody, należy dobrać i zastosować środek adhezyjny, tak aby dla konkretnej pary kruszywo-lepiszcze wartość przyczepności określona według PN-EN 12697-11, metoda C [34] wynosiła co najmniej 80%.

Składowanie środka adhezyjnego jest dozwolone tylko w oryginalnych opakowaniach producenta.

2.5. Materiały do uszczelnienia połączeń i krawędzi

Do uszczelnienia połączeń technologicznych (tj. złączy podłużnych i poprzecznych z tego samego materiału wykonywanego w różnym czasie oraz spoin stanowiących połączenia różnych materiałów lub połączenie warstwy asfaltowej z urządzeniami obcymi w nawierzchni lub ją ograniczającymi, należy stosować:

- c) materiały termoplastyczne, jak taśmy asfaltowe, pasty itp. według norm lub aprobat technicznych,
 - d) emulsję asfaltową według PN-EN 13808 [58] lub inne lepiszcza według norm lub aprobat technicznych
- Grubość materiału termoplastycznego do spoiny powinna wynosić:

- nie mniej niż 10 mm przy grubości warstwy technologicznej do 2,5 cm,
- nie mniej niż 15 mm przy grubości warstwy technologicznej większej niż 2,5 cm.

Składowanie materiałów termoplastycznych jest dozwolone tylko w oryginalnych opakowaniach producenta, w warunkach określonych w aprobacie technicznej.

Do uszczelnienia krawędzi należy stosować asfalt drogowy wg PN-EN 12591 [27], asfalt modyfikowany polimerami wg PN-EN 14023 [59] „metodą na gorąco”. Dopuszcza się inne rodzaje lepiszcza wg norm lub aprobat technicznych.

2.6. Materiały do złączenia warstw konstrukcji

Do złączania warstw konstrukcji nawierzchni (warstwa wiążąca z warstwą ścieralną) należy stosować kationowe emulsje asfaltowe lub kationowe emulsje modyfikowane polimerami według PN-EN 13808 [58] i WT-3 Emulsje asfaltowe 2009 punkt 5.1 tablica 2 i tablica 3 [66].

Emulsję asfaltową można składować w opakowaniach transportowych lub w stacjonarnych zbiornikach pionowych z nalewaniem od dna. Nie należy nalewać emulsji do opakowań i zbiorników zanieczyszczonych materiałami mineralnymi.

3. SPRZĘT

3.1. Ogólne wymagania dotyczące sprzętu

Ogólne wymagania dotyczące sprzętu podano w SST D-M-00.00.00 „Wymagania ogólne” [1] pkt 3.

– 3.2. Sprzęt stosowany do wykonania robót

Przy wykonywaniu robót Wykonawca w zależności od potrzeb, powinien wykazać się możliwością korzystania ze sprzętu dostosowanego do przyjętej metody robót, jak:

- wytwórnia (otaczarka) o mieszaniu cyklicznym lub ciągłym, z automatycznym komputerowym sterowaniem produkcji, do wytwarzania mieszanek mineralno-asfaltowych,
- układarka gąsienicowa, z elektronicznym sterowaniem równości układanej warstwy,
- skraplarka,
- walce stalowe gładkie,
- walce ogumione
- szczotki mechaniczne i/lub inne urządzenia czyszczące,
- samochody samowyładowcze z przykryciem brezentowym lub termosami,
- sprzęt drobny.

– 4. TRANSPORT

4.1. Ogólne wymagania dotyczące transportu

Ogólne wymagania dotyczące transportu podano w SST D-M-00.00.00 „Wymagania ogólne” [1] pkt 4.

4.2. Transport materiałów

Asfalt i polimeroasfalt należy przewozić w cysternach kolejowych lub samochodach izolowanych i zaopatrzonych w urządzenia umożliwiające pośrednie ogrzewanie oraz w zawory spustowe.

Kruszywa można przewozić dowolnymi środkami transportu, w warunkach zabezpieczających je przed zanieczyszczeniem, zmieszaniem z innymi materiałami i nadmiernym zawilgoceniem.

Wypełniacz należy przewozić w sposób chroniący go przed zawilgoceniem, zbryleniem i zanieczyszczeniem. Wypełniacz luzem powinien być przewożony w odpowiednich cysternach przystosowanych do przewozu materiałów sypkich, umożliwiających rozładunek pneumatyczny.

Emulsja asfaltowa może być transportowana w zamkniętych cysternach, autocysternach, beczkach i innych opakowaniach pod warunkiem, że nie będą korodowały pod wpływem emulsji i nie będą powodowały jej rozpadu. Cysterny powinny być wyposażone w przegrody. Nie należy używać do transportu opakowań z metali lekkich (może zachodzić wydzielanie wodoru i groźba wybuchu przy emulsjach o $\text{pH} \leq 4$).

Mieszanek mineralno-asfaltową należy dowozić na budowę pojazdami samowyładowczymi w zależności od postępu robót. Podczas transportu i postoju przed wbudowaniem mieszanka powinna być zabezpieczona przed ostygnięciem i dopływem powietrza (przez przykrycie, pojemniki termoizolacyjne lub ogrzewane itp.). Warunki i czas transportu mieszanki, od produkcji do wbudowania, powinna zapewniać utrzymanie temperatury w wymaganym przedziale. Powierzchnie pojemników używanych do transportu mieszanki powinny być czyste, a do zwilżania tych powierzchni można używać tylko środki antyadhezyjne niewpływające szkodliwie na mieszankę.

5. WYKONANIE ROBÓT

5.1. Ogólne zasady wykonania robót

Ogólne zasady wykonania robót podano w SST D-M-00.00.00 „Wymagania ogólne” [1] pkt 5.

5.2. Projektowanie mieszanki mineralno-asfaltowej

Przed przystąpieniem do robót Wykonawca dostarczy Inżynierowi do akceptacji projekt składu mieszanki mineralno-asfaltowej (**AC11W**, AC16W, AC22W).

Uziarnienie mieszanki mineralnej oraz minimalna zawartość lepiszcza podane są w tablicach 5i 6

Wymagane właściwości mieszanki mineralno-asfaltowej podane są w tablicach

7, 8, 9 - projektowanie empirycznie i tablicach 10,11 - projektowanie funkcjonalne.

Tablica 5. Uziarnienie mieszanki mineralnej oraz zawartość lepiszcza do betonu asfaltowego do warstwy wiążącej i wyrównawczej (projektowanie empirycznie) [65]

Właściwość	Przesiew, [% (m/m)]							
	AC11W		AC16W		AC16W		AC22W	
	KR1-KR2		KR1-KR2		KR3-KR6		KR3-KR6	
Wymiar sita #, [mm]	od	do	od	do	od	do	od	do
31,5	-	-	-	-	-	-	100	-
22,4	-	-	100	-	100	-	90	100
16	100	-	90	100	90	100	65	80
11,2	90	100	65	80	65	80	-	-
8	60	80	-	-	-	-	-	-
2	30	50	25	40	25	30	25	33
0,125	5	18	5	15	5	10	5	10
0,063	3,0	8,0	3,0	8,0	3,0	7,0	3,0	7,0
Zawartość lepiszcza, minimum*)	B _{min4,6}		B _{min4,4}		B _{min4,4}		B _{min4,2}	
<p>*) Minimalna zawartość lepiszcza jest określona przy założonej gęstości mieszanki mineralnej 2,650 Mg/m³. Jeżeli stosowana mieszanka mineralna ma inną gęstość (ρ_d), to do wyznaczenia minimalnej zawartości lepiszcza podaną wartość należy pomnożyć przez współczynnik α według równania: $\alpha = \frac{2,650}{\rho_d}$</p>								

Tablica 6. Uziarnienie mieszanki mineralnej oraz zawartość lepiszcza do betonu asfaltowego do warstwy wiążącej i wyrównawczej (projektowanie funkcjonalne) [65]

Właściwość	Przesiew, [% (m/m)]			
	AC16W KR3-KR6		AC22W KR3-KR6	
Wymiar sita #, [mm]	od	do	od	do
31,5	-	-	100	-
22,4	100	-	90	100
16	90	100	-	-
2	10	50	10	50
0,063	2,0	12,0	2	11,0
Zawartość lepiszcza, minimum ^{*)}	B _{min3,0}		B _{min3,0}	
^{*)} Minimalna zawartość lepiszcza jest określona przy założonej gęstości mieszanki mineralnej 2,650 Mg/m ³ . Jeżeli stosowana mieszanka mineralna ma inną gęstość (ρ_d), to do wyznaczenia minimalnej zawartości lepiszcza podaną wartość należy pomnożyć przez współczynnik α według równania: $\alpha = \frac{2,650}{\rho_d}$				

Tablica 7. Wymagane właściwości mieszanki mineralno-asfaltowej do warstwy wiążącej i wyrównawczej, KR1 ÷ KR2 (projektowanie empiryczne) [65]

Właściwość	Warunki zagęszczania wg PN-EN 13108-20 [48]	Metoda i warunki badania	AC11W	AC16W
Zawartość wolnych przestrzeni	C.1.2, ubijanie, 2×50 uderzeń	PN-EN 12697-8 [33], p. 4	V _{min3,0} V _{max6,0}	V _{min3,0} V _{max6,0}
Wolne przestrzenie wypełnione	C.1.2, ubijanie, 2×50 uderzeń	PN-EN 12697-8 [33], p. 5	VFB _{min65} VFB _{min80}	VFB _{min60} VFB _{min80}

lepiszczem				
Zawartość wolnych przestrzeni w mieszance mineralnej	C.1.2, ubijanie, 2×50 uderzeń	PN-EN 12697-8 [33], p. 5	VMA_{min16}	VMA_{min16}
Odporność na działanie wody	C.1.1, ubijanie, 2×25 uderzeń	PN-EN 12697-12 [35], przechowywanie w 40°C z jednym cyklem zamrażania, badanie w 15°C	$ITSR_{80}$	$ITSR_{80}$

Tablica 8. Wymagane właściwości mieszanki mineralno-asfaltowej do warstwy wiążącej i wyrównawczej, przy ruchu KR3 ÷ KR4 (projektowanie empiryczne) [65]

Właściwość	Warunki zagęszczania wg PN-EN 13108-20 [48]	Metoda i warunki badania	AC16W	AC22W
Zawartość wolnych przestrzeni	C.1.3, ubijanie, 2×75 uderzeń	PN-EN 12697-8 [33], p. 4	$V_{min4,0}$ $V_{max7,0}$	$V_{min4,0}$ $V_{max7,0}$
Odporność na deformacje trwałe	C.1.20, wałowanie, $P_{98}-P_{100}$	PN-EN 12697-22, metoda B w powietrzu, PN-EN 13108-20, D.1.6, 60°C, 10 000 cykli [38]	$WTS_{AIR0,3}$ $PRD_{AIR5,0}$	$WTS_{AIR0,3}$ $PRD_{AIR5,0}$
Odporność na działanie wody	C.1.1, ubijanie, 2×25 uderzeń	PN-EN 12697-12 [35], przechowywanie w 40°C z jednym cyklem zamrażania, badanie w 15°C	$ITSR_{80}$	$ITSR_{80}$

Tablica 9. Wymagane właściwości mieszanki mineralno-asfaltowej do warstwy wiążącej i wyrównawczej, przy ruchu KR5 ÷ KR6 (projektowanie empiryczne) [65]

Właściwość	Warunki zagęszczania wg PN-EN 13108-20 [48]	Metoda i warunki badania	AC16P	AC22P
Zawartość wolnych przestrzeni	C.1.3, ubijanie, 2×75 uderzeń	PN-EN 12697-8 [33], p. 4	$V_{min4,0}$	$V_{min4,0}$

			$V_{\max7,0}$	$V_{\max7,0}$
Odporność na deformacje trwałe	C.1.20, wałowanie, $P_{98-P_{100}}$	PN-EN 12697-22, metoda B w powietrzu, PN-EN 13108-20, D.1.6,60°C, 10 000 cykli [38]	$WTS_{AIR0,1}$ $PRD_{AIR3,0}$	$WTS_{AIR0,1}$ $PRD_{AIR3,0}$
Odporność na działanie wody	C.1.1, ubijanie, 2×25 uderzeń	PN-EN 12697-12 [35], przechowywanie w 40°C z jednym cyklem zamrażania, badanie w 15°C	$ITSR_{80}$	$ITSR_{80}$

Tablica 10. Wymagane właściwości mieszanki mineralno-asfaltowej do warstwy wiążącej i wyrównawczej, przy ruchu KR3 ÷ KR4 (projektowanie funkcjonalne) [65]

Właściwość	Warunki zagęszczania wg PN-EN 13108-20 [48]	Metoda i warunki badania	AC16P	AC22P
Zawartość wolnych przestrzeni	C.1.3, ubijanie, 2×75 uderzeń	PN-EN 12697-8 [33], p. 4	$V_{\min3,0}$ $V_{\max7,0}$	$V_{\min3,0}$ $V_{\max7,0}$
Odporność na deformacje trwałe	C.1.20, wałowanie, $P_{98-P_{100}}$	PN-EN 12697-22, metoda B w powietrzu, PN-EN 13108-20, D.1.6,60°C, 10 000 cykli [38]	$WTS_{AIR0,3}$ $PRD_{AIR5,0}$	$WTS_{AIR0,3}$ $PRD_{AIR5,0}$
Odporność na działanie wody	C.1.1, ubijanie, 2×25 uderzeń	PN-EN 12697-12 [35], przechowywanie w 40°C z jednym cyklem zamrażania, badanie w 15°C	$ITSR_{80}$	$ITSR_{80}$
Sztywność	C.1.20, wałowanie, $P_{98-P_{100}}$	PN-EN 12697-26, 4PB-PR, temp.10°C, częstość 10Hz	$S_{\min9000}$	$S_{\min9000}$
Odporność na zmęczenie, kategoria nie niższa niż	C.1.20, wałowanie, $P_{98-P_{100}}$	PN-EN 12697-26, 4PB-PR, temp.10°C, częstość 10Hz	ϵ_{6-115}	ϵ_{6-115}

Tablica 11. Wymagane właściwości mieszanki mineralno-asfaltowej do warstwy wiążącej i wyrównawczej, przy ruchu KR5 ÷ KR6 (projektowanie funkcjonalne) [65]

Właściwość	Warunki zagęszczania wg PN-EN 13108-20 [48]	Metoda i warunki badania	AC16P	AC22P
Zawartość wolnych przestrzeni	C.1.3, ubijanie, 2×75 uderzeń	PN-EN 12697-8 [33], p. 4	$V_{\min 4,0}$ $V_{\max 7,0}$	$V_{\min 4,0}$ $V_{\max 7,0}$
Odporność na deformacje trwałe	C.1.20, wałowanie, $P_{98-P_{100}}$	PN-EN 12697-22, metoda B w powietrzu, PN-EN 13108-20, D.1.6, 60°C, 10 000 cykli [38]	$WTS_{AIR0,1}$ $PRD_{AIR3,0}$	$WTS_{AIR0,1}$ $PRD_{AIR3,0}$
Odporność na działanie wody	C.1.1, ubijanie, 2×25 uderzeń	PN-EN 12697-12 [35], przechowywanie w 40°C z jednym cyklem zamrażania, badanie w 15°C	$ITSR_{80}$	$ITSR_{80}$
Sztywność	C.1.20, wałowanie, $P_{98-P_{100}}$	PN-EN 12697-26, 4PB-PR, temp. 10°C, częstość 10Hz	$S_{\min 11000}$	$S_{\min 11000}$
Odporność na zmęczenie, kategoria nie niższa niż	C.1.20, wałowanie, $P_{98-P_{100}}$	PN-EN 12697-26, 4PB-PR, temp. 10°C, częstość 10Hz	ϵ_{6-115}	ϵ_{6-115}

– 5.3. Wytwarzanie mieszanki mineralno-asfaltowej

Mieszankę mineralno-asfaltową należy wytwarzać na gorąco w otaczarce (zespole maszyn i urządzeń dozowania, podgrzewania i mieszania składników oraz przechowywania gotowej mieszanki).

Dozowanie składników mieszanki mineralno-asfaltowej w otaczarkach, w tym także wstępne, powinno być zautomatyzowane i zgodne z receptą roboczą, a urządzenia do dozowania składników oraz pomiaru temperatury powinny być okresowo sprawdzane. Kruszywo o różnym uziarnieniu lub pochodzeniu należy dodawać oddzielnie.

Lepiszczce asfaltowe należy przechowywać w zbiorniku z pośrednim systemem ogrzewania, z układem termostatowania zapewniającym utrzymanie żądanej temperatury z dokładnością $\pm 5^\circ\text{C}$. Temperatura lepiszcza asfaltowego w zbiorniku magazynowym (roboczym) nie może przekraczać 180°C dla asfaltu drogowego 50/70 i polimeroasfaltu drogowego PMB25/55-60 oraz 190°C dla asfaltu drogowego 35/50.

Kruszywo powinno być wysuszone i podgrzane tak, aby mieszanka mineralna uzyskała temperaturę właściwą do otoczenia lepiszczem asfaltowym. Temperatura mieszanki mineralnej nie powinna być wyższa o więcej niż 30°C od najwyższej temperatury mieszanki mineralno-asfaltowej podanej w tablicy 12. W tej tablicy najniższa temperatura

dotyczy mieszanki mineralno-asfaltowej dostarczonej na miejsce wbudowania, a najwyższa temperatura dotyczy mieszanki mineralno-asfaltowej bezpośrednio po wytworzeniu w wytwórni.

Tablica 12. Najwyższa i najniższa temperatura mieszanki AC [65]

Lepiszczce asfaltowe	Temperatura mieszanki [°C]
Asfalt 35/50	od 155 do 195
Asfalt 50/70	od 140 do 180
PMB 25/55-60	od 140 do 180

Sposób i czas mieszania składników mieszanki mineralno-asfaltowej powinny zapewnić równomierne otoczenie kruszywa lepiszczem asfaltowym.

Dopuszcza się dostawy mieszanek mineralno-asfaltowych z kilku wytwórni, pod warunkiem skoordynowania między sobą deklarowanych przydatności mieszanek (m.in.: typ, rodzaj składników, właściwości objętościowe) z zachowaniem braku różnic w ich właściwościach.

– 5.4. Przygotowanie podłoża

Podłoże (podbudowa lub stara warstwa ścieralna) pod warstwę wiążącą lub wyrównawczą z betonu asfaltowego powinno być na całej powierzchni:

- ustabilizowane i nośne,
- czyste, bez zanieczyszczenia lub pozostałości luźnego kruszywa,
- wyprofilowane, równe i bez kolein.

W wypadku podłoża z nowo wykonanej warstwy asfaltowej, do oceny nierówności należy przyjąć dane z pomiaru równości tej warstwy, zgodnie z WT-2 Nawierzchnie asfaltowe 2010 - punkt 8.7.2 [65]. Wymagana równość podłużna jest określona w rozporządzeniu dotyczącym warunków technicznych, jakim powinny odpowiadać drogi publiczne [67]. W wypadku podłoża z warstwy starej nawierzchni, nierówności nie powinny przekraczać wartości podanych w tablicy 13.

Tablica 13. Maksymalne nierówności podłoża z warstwy starej nawierzchni pod warstwy asfaltowe (pomiar łatą 4-metrową lub równoważną metodą) [65]

Klasa drogi	Element nawierzchni	Maksymalna nierówność podłoża pod warstwę wiążącą [mm]
A, S,	Pasy: ruchu, awaryjne, dodatkowe, włączania i wyłączania	9
GP	Jezdnie łącznic, jezdnie MOP, utwardzone pobocza	10
G	Pasy: ruchu, dodatkowe, włączania i wyłączania, postojowe, jezdnie łącznic, utwardzone pobocza	10

Z, L, D	Pasy ruchu	12
---------	------------	----

Jeżeli nierówności są większe niż dopuszczalne, to należy wyrównać podłoże.

Rzędne wysokościowe podłoża oraz urządzeń usytuowanych w nawierzchni lub ją ograniczających powinny być zgodne z dokumentacją projektową. Z podłoża powinien być zapewniony odpływ wody.

Oznakowanie poziome na warstwie podłoża należy usunąć. Dopuszcza się pozostawienie oznakowania poziomego z materiałów termoplastycznych przy spełnieniu warunku szczepności warstw wg punktu 5.7.

Nierówności podłoża (w tym powierzchnię istniejącej warstwy ścieralnej) należy wyrównać poprzez frezowanie lub wykonanie warstwy wyrównawczej.

Wykonane w podłożu łaty z materiału o mniejszej sztywności (np. łaty z asfaltu lanego w betonie asfaltowym) należy usunąć, a powstałe w ten sposób ubytki wypełnić materiałem o właściwościach zbliżonych do materiału podstawowego (np. wypełnić betonem asfaltowym).

W celu polepszenia połączenia między warstwami technologicznymi nawierzchni powierzchnia podłoża powinna być w ocenie wizualnej chropowata.

Jeżeli podłoże jest nieodpowiednie, to należy ustalić, jakie specjalne środki należy podjąć przed wykonaniem warstwy asfaltowej.

Szerokie szczeliny w podłożu należy wypełnić odpowiednim materiałem, np. zalewami drogowymi według PN-EN 14188-1 [60] lub PN-EN 14188-2 [61] albo innymi materiałami według norm lub aprobat technicznych.

Na podłożu wykazującym zniszczenia w postaci siatki spękań zmęczeniowych lub spękań poprzecznych zaleca się stosowanie membrany przeciwspekaniowej, np. mieszanki mineralno-asfaltowej, warstwy SAMI lub z geosyntetyków według norm lub aprobat technicznych.

– 5.5. Próba technologiczna

Wykonawca przed przystąpieniem do produkcji mieszanki jest zobowiązany do przeprowadzenia w obecności Inspektora Nadzoru próby technologicznej, która ma na celu sprawdzenie zgodności właściwości wyprodukowanej mieszanki z receptą. W tym celu należy zaprogramować otaczarkę zgodnie z receptą roboczą i w cyklu automatycznym produkować mieszankę. Do badań należy pobrać mieszankę wyprodukowaną po ustabilizowaniu się pracy otaczarki.

Nie dopuszcza się oceniania dokładności pracy otaczarki oraz prawidłowości składu mieszanki mineralnej na podstawie tzw. suchego zarobu, z uwagi na możliwą segregację kruszywa.

Mieszankę wyprodukowaną po ustabilizowaniu się pracy otaczarki należy zgromadzić w silosie lub załadować na samochód. Próbkę do badań należy pobierać ze skrzyni samochodu zgodnie z metodą określoną w PN-EN 12697-27 [39].

Na podstawie uzyskanych wyników Inspektor Nadzoru podejmuje decyzję o wykonaniu odcinka próbnego.

– 5.6. Odcinek próbny

Przed przystąpieniem do wykonania warstwy wiążącej z betonu asfaltowego Wykonawca wykona odcinek próbny celem uściślenia organizacji wytwarzania i układania oraz ustalenia warunków zagęszczania.

Odcinek próbny powinien być zlokalizowany w miejscu uzgodnionym z Inspektorem Nadzoru. Powierzchnia odcinka próbnego powinna wynosić co najmniej 500 m², a długość co najmniej 50 m. Na odcinku próbnym Wykonawca powinien użyć takich materiałów oraz sprzętu jakie zamierza stosować do wykonania warstwy.

Wykonawca może przystąpić do realizacji robót po zaakceptowaniu przez Inspektora Nadzoru technologii wbudowania i zagęszczania oraz wyników z odcinka próbnego.

– **5.7. Połączenie międzywarstwowe**

Uzyskanie wymaganej trwałości nawierzchni jest uzależnione od zapewnienia połączenia między warstwami i ich współpracy w przenoszeniu obciążenia nawierzchni ruchem.

Podłoże powinno być skropione lepiszczem. Ma to na celu zwiększenie połączenia między warstwami konstrukcyjnymi oraz zabezpieczenie przed wnikaniem i zaleganiem wody między warstwami.

Skropienie lepiszczem podłoża (np. podbudowa asfaltowa), przed ułożeniem warstwy wiążącej z betonu asfaltowego powinno być wykonane w ilości podanej w przeliczeniu na pozostałe lepiszcze, tj. $0,3 \div 0,5 \text{ kg/m}^2$, przy czym:

- zaleca się stosować emulsję modyfikowaną polimerem,
- ilość emulsji należy dobrać z uwzględnieniem stanu podłoża oraz porowatości mieszanki ; jeśli mieszanka ma większą zawartość wolnych przestrzeni, to należy użyć większą ilość lepiszcza do skropienia, które po ułożeniu warstwy ścieralnej uszczelni ją.

Skrapianie podłoża należy wykonywać równomiernie stosując rampy do skrapiania, np. skrapiarki do lepiszczy asfaltowych. Dopuszcza się skrapianie ręczne lancą w miejscach trudno dostępnych (np. ścieki uliczne) oraz przy urządzeniach usytuowanych w nawierzchni lub ją ograniczających. W razie potrzeby urządzenia te należy zabezpieczyć przed zabrudzeniem. Skropione podłoże należy wyłączyć z ruchu publicznego przez zmianę organizacji ruchu.

W wypadku stosowania emulsji asfaltowej podłoże powinno być skropione 0,5 h przed układaniem warstwy asfaltowej w celu odparowania wody.

Czas ten nie dotyczy skrapiania rampą zamontowaną na rozkładarce.

– **5.8. Wbudowanie mieszanki mineralno-asfaltowej**

Mieszankę mineralno-asfaltową można wbudowywać na podłożu przygotowanym zgodnie z zapisami w punktach 5.4 i 5.7.

Transport mieszanki mineralno-asfaltowej asfaltowej powinien być zgodny z zaleceniami podanymi w punkcie 4.2.

Mieszankę mineralno-asfaltową asfaltową należy wbudowywać w odpowiednich warunkach atmosferycznych.

Temperatura otoczenia w ciągu doby nie powinna być niższa od temperatury podanej w tablicy 14. Temperatura otoczenia może być niższa w wypadku stosowania ogrzewania podłoża. Nie dopuszcza się układania mieszanki mineralno-asfaltowej asfaltowej podczas silnego wiatru ($V > 16 \text{ m/s}$).

W wypadku stosowania mieszanek mineralno-asfaltowych z dodatkiem obniżającym temperaturę mieszania i wbudowania należy indywidualnie określić wymagane warunki otoczenia.

Tablica 14. Minimalna temperatura otoczenia podczas wykonywania warstwy wiążącej lub wyrównawczej z betonu asfaltowego

Rodzaj robót	Minimalna temperatura otoczenia [°C]	
	przed przystąpieniem do robót	w czasie robót
Warstwa wiążąca	0	+2
Warstwa wyrównawcza	0	+2

Właściwości wykonanej warstwy powinny spełniać warunki podane w tablicy 15.

Tablica 15. Właściwości warstwy AC [65]

Typ i wymiar mieszanki	Projektowana grubość warstwy technologicznej [cm]	Wskaźnik zagęszczenia [%]	Zawartość wolnych przestrzeni w warstwie [% (v/v)]
AC11W, KR1÷KR2 ^{E)}	4,0 ÷ 10,0	≥ 98	3,0 ÷ 6,0
AC16W, KR1÷KR2 ^{E)}	5,0 ÷ 10,0	≥ 98	3,0 ÷ 6,0
AC16P, KR3÷KR6 ^{E)}	5,0 ÷ 10,0	≥ 98	4,0 ÷ 7,0
AC22P, KR3÷KR6 ^{E)}	7,0 ÷ 10,0	≥ 98	4,0 ÷ 7,0
AC16P, KR3÷KR4 ^{F)}	5,0 ÷ 10,0	≥ 98	3,0 ÷ 7,0
AC22P, KR3÷KR4 ^{F)}	7,0 ÷ 10,0	≥ 98	3,0 ÷ 7,0
AC16P, KR5÷KR6 ^{F)}	5,0 ÷ 10,0	≥ 98	4,0 ÷ 7,0
AC22P, KR5÷KR6 ^{F)}	7,0 ÷ 10,0	≥ 98	4,0 ÷ 7,0

^{E)} projektowanie empiryczne,

^{F)} projektowanie funkcjonalne

Mieszanka mineralno-asfaltowa powinna być wbudowywana rozkładarką wyposażoną w układ automatycznego sterowania grubości warstwy i utrzymywania niwelety zgodnie z dokumentacją projektową. W miejscach niedostępnych dla sprzętu dopuszcza się wbudowywanie ręczne.

Grubość wykonywanej warstwy powinna być sprawdzana co 25 m, w co najmniej trzech miejscach (w osi i przy brzegach warstwy).

Warstwy wałowane powinny być równomiernie zagęszczone ciężkimi walcami drogowymi. Do warstw z betonu asfaltowego należy stosować walce drogowe stalowe gładkie z możliwością wibracji, oscylacji lub walce ogumione.

– 5.9. Połączenia technologiczne

Połączenia technologiczne należy wykonać zgodnie z WT-2 Nawierzchnie asfaltowe 2010 punkt 8.6 [65].

– 6. KONTROLA JAKOŚCI ROBÓT

6.1. Ogólne zasady kontroli jakości robót

Ogólne zasady kontroli jakości robót podano w SST D-M-00.00.00 „Wymagania ogólne” [1] pkt 6.

6.2. Badania przed przystąpieniem do robót

Przed przystąpieniem do robót Wykonawca powinien:

- uzyskać wymagane dokumenty, dopuszczające wyroby budowlane do obrotu i powszechnego stosowania (np. stwierdzenie o oznakowaniu materiału znakiem CE lub znakiem budowlanym B, certyfikat zgodności, deklarację zgodności, aprobatę techniczną, ew. badania materiałów wykonane przez dostawców itp.),
- ew. wykonać własne badania właściwości materiałów przeznaczonych do wykonania robót, określone przez Inspektora Nadzoru.

Wszystkie dokumenty oraz wyniki badań Wykonawca przedstawia Inżynierowi do akceptacji.

6.3. Badania w czasie robót

6.3.1. Uwagi ogólne

Badania dzielą się na:

- badania wykonawcy (w ramach własnego nadzoru),
- badania kontrolne (w ramach nadzoru zlecniodawcy – Inspektora Nadzoru).

6.3.2. Badania Wykonawcy

Badania Wykonawcy są wykonywane przez Wykonawcę lub jego zleceniobiorców celem sprawdzenia, czy jakość materiałów budowlanych (mieszanek mineralno-asfaltowych i ich składników, lepszyczy i materiałów do uszczelnień itp.) oraz gotowej warstwy (wbudowane warstwy asfaltowe, połączenia itp.) spełniają wymagania określone w kontrakcie.

Wykonawca powinien wykonywać te badania podczas realizacji kontraktu, z niezbędną starannością i w wymaganym zakresie. Wyniki należy zapisywać w protokołach. W razie stwierdzenia uchybień w stosunku do wymagań kontraktu, ich przyczyny należy niezwłocznie usunąć.

Wyniki badań Wykonawcy należy przekazywać Inżynierowi na jego żądanie. Inspektor Nadzoru może zdecydować o dokonaniu odbioru na podstawie badań Wykonawcy. W razie zastrzeżeń Inspektor Nadzoru może przeprowadzić badania kontrolne według pktu 6.3.3.

Zakres badań Wykonawcy związany z wykonywaniem nawierzchni:

- pomiar temperatury powietrza,
- pomiar temperatury mieszanki mineralno-asfaltowej podczas wykonywania nawierzchni (wg PN-EN 12697-13 [36]),
- ocena wizualna mieszanki mineralno-asfaltowej,
- wykaz ilości materiałów lub grubości wykonanej warstwy,
- pomiar spadku poprzecznego warstwy asfaltowej,
- pomiar równości warstwy asfaltowej (wg pktu 6.4.2.5),
- pomiar parametrów geometrycznych poboczy,
- ocena wizualna jednorodności powierzchni warstwy,
- ocena wizualna jakości wykonania połączeń technologicznych.

6.3.3. Badania kontrolne

Badania kontrolne są badaniami Inspektora Nadzoru, których celem jest sprawdzenie, czy jakość materiałów budowlanych (mieszanek mineralno-asfaltowych i ich składników, lepiszczy i materiałów do uszczelnień itp.) oraz gotowej warstwy (wbudowane warstwy asfaltowe, połączenia itp.) spełniają wymagania określone w kontrakcie. Wyniki tych badań są podstawą odbioru. Pobieraniem próbek i wykonaniem badań na miejscu budowy zajmuje się Inspektor Nadzoru w obecności Wykonawcy. Badania odbywają się również wtedy, gdy Wykonawca zostanie w porę powiadomiony o ich terminie, jednak nie będzie przy nich obecny.

Rodzaj badań kontrolnych mieszanki mineralno-asfaltowej i wykonanej z niej warstwy podano w tablicy 16.

Tablica 16. Rodzaj badań kontrolnych [65]

Lp.	Rodzaj badań
1	Mieszanka mineralno-asfaltowa ^{a), b)}
1.1	Uziarnienie
1.2	Zawartość lepiszcza
1.3	Temperatura mięknięcia lepiszcza odzyskanego
1.4	Gęstość i zawartość wolnych przestrzeni próbki
2	Warstwa asfaltowa
2.1	Wskaźnik zagęszczenia ^{a)}
2.2	Spadki poprzeczne
2.3	Równość
2.4	Grubość lub ilość materiału
2.5	Zawartość wolnych przestrzeni ^{a)}
2.6	Właściwości przeciwpoślizgowe
^{a)} do każdej warstwy i na każde rozpoczęte 6 000 m ² nawierzchni jedna próbka; w razie potrzeby liczba próbek może zostać zwiększona (np. nawierzchnie dróg w terenie zabudowy)	
^{b)} w razie potrzeby specjalne kruszywa i dodatki	

6.3.4. Badania kontrolne dodatkowe

W wypadku uznania, że jeden z wyników badań kontrolnych nie jest reprezentatywny dla ocenianego odcinka budowy, Wykonawca ma prawo żądać przeprowadzenia badań kontrolnych dodatkowych.

Inspektor Nadzoru i Wykonawca decydują wspólnie o miejscach pobierania próbek i wyznaczeniu odcinków częściowych ocenianego odcinka budowy. Jeżeli odcinek częściowy przyporządkowany do badań kontrolnych nie może być jednoznacznie i zgodnie wyznaczony, to odcinek ten nie powinien być mniejszy niż 20% ocenianego odcinka budowy.

Do odbioru uwzględniane są wyniki badań kontrolnych i badań kontrolnych dodatkowych do wyznaczonych odcinków częściowych.

Koszty badań kontrolnych dodatkowych zażądanych przez Wykonawcę ponosi Wykonawca.

6.3.5. Badania arbitrażowe

Badania arbitrażowe są powtórzeniem badań kontrolnych, co do których istnieją uzasadnione wątpliwości ze strony Inspektor Nadzoru a lub Wykonawcy (np. na podstawie własnych badań).

Badania arbitrażowe wykonuje na wniosek strony kontraktu niezależne laboratorium, które nie wykonywało badań kontrolnych.

Koszty badań arbitrażowych wraz ze wszystkimi kosztami ubocznymi ponosi strona, na której niekorzyść przemawia wynik badania.

Wniosek o przeprowadzenie badań arbitrażowych dotyczących zawartości wolnych przestrzeni lub wskaźnika zagęszczenia należy złożyć w ciągu 2 miesięcy od wpływu reklamacji ze strony Zamawiającego.

– 6.4. Właściwości warstwy i nawierzchni oraz dopuszczalne odchyłki

6.4.1. Mieszanka mineralno-asfaltowa

Dopuszczalne wartości odchyłek i tolerancje zawarte są w WT-2 Nawierzchnie asfaltowe 2010 punkt 8.8 [65].

Na etapie oceny jakości wbudowanej mieszanki mineralno-asfaltowej podaje się wartości dopuszczalne i tolerancje, w których uwzględnia się: rozrzut występujący przy pobieraniu próbek, dokładność metod badań oraz odstępstwa uwarunkowane metodą pracy.

Właściwości materiałów należy oceniać na podstawie badań pobranych próbek mieszanki mineralno-asfaltowej przed wbudowaniem (wbudowanie oznacza wykonanie warstwy asfaltowej). Wyjątkowo dopuszcza się badania próbek pobranych z wykonanej warstwy asfaltowej.

6.4.2. Warstwa asfaltowa

6.4.2.1. Grubość warstwy oraz ilość materiału

Grubość wykonanej warstwy oznaczana według PN-EN 12697-36 [40] oraz ilość wbudowanego materiału na określoną powierzchnię (dotyczy przede wszystkim cienkich warstw) mogą odbiegać od projektu o wartości podane w tablicy 17.

W wypadku określania ilości materiału na powierzchnię i średniej wartości grubości warstwy z reguły należy przyjąć za podstawę cały odcinek budowy. ma prawo sprawdzać odcinki częściowe. Odcinek częściowy powinien zawierać co najmniej jedną dzienną działkę roboczą. Do odcinka częściowego obowiązują te same wymagania jak do odcinka budowy.

Za grubość warstwy lub warstw przyjmuje się średnią arytmetyczną wszystkich pojedynczych oznaczeń grubości warstwy na całym odcinku budowy lub odcinku częściowym.

Tablica 17. Dopuszczalne odchyłki grubości warstwy oraz ilości materiału na określonej powierzchni, [%] [65]

Warunki oceny	Warstwa asfaltowa AC ^{a)}
A – Średnia z wielu oznaczeń grubości oraz ilości	

1. – duży odcinek budowy, powierzchnia większa niż 6000 m ² lub – droga ograniczona krawężnikami, powierzchnia większa niż 1000 m ² lub	≤ 10
2. – mały odcinek budowy	≤ 15
B – Pojedyncze oznaczenie grubości	≤ 15
a) w wypadku budowy dwuetapowej, tzn. gdy warstwa ściernalna jest układana z opóźnieniem, wartość z wiersza B odpowiednio obowiązuje; w pierwszym etapie budowy do górnej warstwy nawierzchni obowiązuje wartość 25%, a do łącznej grubości warstw etapu 1 ÷ 15%	

6.4.2.2. Wskaźnik zagęszczenia warstwy

Zagęszczenie wykonanej warstwy, wyrażone wskaźnikiem zagęszczenia oraz zawartością wolnych przestrzeni, nie może przekroczyć wartości dopuszczalnych podanych w tablicy 15. Dotyczy to każdego pojedynczego oznaczenia danej właściwości.

Określenie gęstości objętościowej należy wykonywać według PN-EN 12697-6 [32].

6.4.2.3. Zawartość wolnych przestrzeni w nawierzchni

Zawartość wolnych przestrzeni w próbce Marshalla z mieszanki mineralno-asfaltowej lub wyjątkowo powtórnie rozgrzanej próbki pobranej z nawierzchni, nie może wykroczyć poza wartości dopuszczalne podane w p. 5.2 o więcej niż 2,0 %(v/v).

6.4.2.4. Spadki poprzeczne

Spadki poprzeczne nawierzchni należy badać nie rzadziej niż co 20 m oraz w punktach głównych łuków poziomych.

Spadki poprzeczne powinny być zgodne z dokumentacją projektową, z tolerancją $\pm 0,5\%$.

6.4.2.5. Równość podłużna i poprzeczna

Do oceny równości podłużnej warstwy wiążącej nawierzchni dróg wszystkich klas technicznych należy stosować metodę z wykorzystaniem łaty 4-metrowej i klina lub metody równoważnej użyciu łaty i klina, mierząc wysokość prześwitu w połowie długości łaty. Pomiar wykonuje się nie rzadziej niż co 10 m. Wymagana równość podłużna jest określona w rozporządzeniu dotyczącym warunków technicznych, jakim powinny odpowiadać drogi publiczne [67].

Do oceny równości poprzecznej warstwy wiążącej nawierzchni dróg wszystkich klas technicznych należy stosować metodę z wykorzystaniem łaty 4-metrowej i klina lub metody równoważnej użyciu łaty i klina. Pomiar należy wykonywać w kierunku prostopadłym do osi jezdni, na każdym ocenianym pasie ruchu, nie rzadziej niż co 10 m. Wymagana równość poprzeczna jest określona w rozporządzeniu dotyczącym warunków technicznych, jakim powinny odpowiadać drogi publiczne [67].

6.4.2.6. Pozostałe właściwości warstwy asfaltowej

Szerokość warstwy, mierzona 10 razy na 1 km każdej jezdni, nie może się różnić od szerokości projektowanej o więcej niż ± 5 cm.

Rzędne wysokościowe, mierzone co 10 m na prostych i co 10 m na osi podłużnej i krawężniach, powinny być zgodne z dokumentacją projektową z dopuszczalną tolerancją ± 1 cm, przy czym co najmniej 95% wykonanych pomiarów nie może przekraczać przedziału dopuszczalnych odchyień.

Ukształtowanie osi w planie, mierzone co 100 m, nie powinno różnić się od dokumentacji projektowej o ± 5 cm.

Złącza podłużne i poprzeczne, sprawdzone wizualnie, powinny być równe i związane, wykonane w linii prostej, równoległe lub prostopadłe do osi drogi. Przylegające warstwy powinny być w jednym poziomie.

Wygląd zewnętrzny warstwy, sprawdzony wizualnie, powinien być jednorodny, bez spękań, deformacji, plam i wykruszeń.

7. OBMIAR ROBÓT

7.1. Ogólne zasady obmiaru robót

Ogólne zasady obmiaru robót podano w SST D-M-00.00.00 „Wymagania ogólne” [1] pkt 7.

7.2. Jednostka obmiarowa

Jednostką obmiarową jest m^2 (metr kwadratowy) wykonanej warstwy z betonu asfaltowego (AC).

8. ODBIÓR ROBÓT

Ogólne zasady odbioru robót podano w SST D-M-00.00.00 „Wymagania ogólne” [1] pkt 8.

Roboty uznaje się za wykonane zgodnie z dokumentacją projektową, ST i wymaganiami Inspektor Nadzoru, jeżeli wszystkie pomiary i badania z zachowaniem tolerancji według pktu 6 dały wyniki pozytywne.

Jeśli warunki umowy przewidują dokonywanie potrąceń, to Zamawiający może w razie niedotrzymania wartości dopuszczalnych dokonać potrąceń według zasad określonych w WT-2 [65] pkt 9.2.

9. PODSTAWA PŁATNOŚCI

9.1. Ogólne ustalenia dotyczące podstawy płatności

Ogólne ustalenia dotyczące podstawy płatności podano w SST D-M-00.00.00 „Wymagania ogólne” [1] pkt 9.

9.2. Cena jednostki obmiarowej

Cena wykonania 1 m^2 warstwy z betonu asfaltowego (AC) obejmuje:

- prace pomiarowe i roboty przygotowawcze,
- oznakowanie robót,
- oczyszczenie i skropienie podłoża,
- dostarczenie materiałów i sprzętu,
- opracowanie recepty laboratoryjnej,
- wykonanie próby technologicznej i odcinka próbnego,
- wyprodukowanie mieszanki betonu asfaltowego i jej transport na miejsce wbudowania,

- posmarowanie lepiszczem lub pokrycie taśmą asfaltową krawędzi urządzeń obcych i krawężników,
- rozłożenie i zagęszczenie mieszanki betonu asfaltowego,
- obcięcie krawędzi i posmarowanie lepiszczem,
- przeprowadzenie pomiarów i badań wymaganych w specyfikacji technicznej,
- odwiezienie sprzętu.

– **9.3. Sposób rozliczenia robót tymczasowych i prac towarzyszących**

Cena wykonania robót określonych niniejszą SST obejmuje:

- roboty tymczasowe, które są potrzebne do wykonania robót podstawowych, ale nie są przekazywane Zamawiającemu i są usuwane po wykonaniu robót podstawowych,
- prace towarzyszące, które są niezbędne do wykonania robót podstawowych, niezaliczane do robót tymczasowych, jak geodezyjne wytyczenie robót itd.

– **10. PRZEPISY ZWIĄZANE**

– **10.1. Ogólne specyfikacje techniczne (SST)**

1. D-M-00.00.00 Wymagania ogólne

– **10.2. Normy**

(Zestawienie zawiera dodatkowo normy PN-EN związane z badaniami materiałów występujących w niniejszej SST)

2. PN-EN 196-21 Metody badania cementu – Oznaczanie zawartości chlorków, dwutlenku węgla i alkaliów w cemencie
3. PN-EN 459-2 Wapno budowlane – Część 2: Metody badań
4. PN-EN 932-3 Badania podstawowych właściwości kruszyw – Procedura i terminologia uproszczonego opisu petrograficznego
5. PN-EN 933-1 Badania geometrycznych właściwości kruszyw – Oznaczanie składu ziarnowego – Metoda przesiewania
6. PN-EN 933-3 Badania geometrycznych właściwości kruszyw – Oznaczanie kształtu ziaren za pomocą wskaźnika płaskości
7. PN-EN 933-4 Badania geometrycznych właściwości kruszyw – Część 4: Oznaczanie kształtu ziaren – Wskaźnik kształtu
8. PN-EN 933-5 Badania geometrycznych właściwości kruszyw – Oznaczanie procentowej zawartości ziaren o powierzchniach powstałych w wyniku przekruszenia lub łamania kruszyw grubych
9. PN-EN 933-6 Badania geometrycznych właściwości kruszyw – Część 6: Ocena właściwości powierzchni – Wskaźnik przepływu kruszywa
10. PN-EN 933-9 Badania geometrycznych właściwości kruszyw – Ocena zawartości drobnych cząstek – Badania błękitem metylenowym

11. PN-EN 933-10 Badania geometrycznych właściwości kruszyw – Część 10: Ocena zawartości drobnych cząstek – Uziarnienie wypełniaczy (przesiewanie w strumieniu powietrza)
12. PN-EN 1097-2 Badania mechanicznych i fizycznych właściwości kruszyw – Metody oznaczania odporności na rozdrabnianie
13. PN-EN 1097-3 Badania mechanicznych i fizycznych właściwości kruszyw – Oznaczanie gęstości nasypowej i jamistości
14. PN-EN 1097-4 Badania mechanicznych i fizycznych właściwości kruszyw – Część 4: Oznaczanie pustych przestrzeni suchego, zagęszczonego wypełniacza
15. PN-EN 1097-5 Badania mechanicznych i fizycznych właściwości kruszyw – Część 5: Oznaczanie zawartości wody przez suszenie w suszarce z wentylacją
16. PN-EN 1097-6 Badania mechanicznych i fizycznych właściwości kruszyw – Część 6: Oznaczanie gęstości ziaren i nasiąkliwości
17. PN-EN 1097-7 Badania mechanicznych i fizycznych właściwości kruszyw – Część 7: Oznaczanie gęstości wypełniacza – Metoda piknometryczna
18. PN-EN 1097-8 Badania mechanicznych i fizycznych właściwości kruszyw – Część 8: Oznaczanie polerowalności kamienia
19. PN-EN 1367-1 Badania właściwości cieplnych i odporności kruszyw na działanie czynników atmosferycznych – Część 1: Oznaczanie mrozoodporności
20. PN-EN 1367-3 Badania właściwości cieplnych i odporności kruszyw na działanie czynników atmosferycznych – Część 3: Badanie bazaltowej zgorzeli słonecznej metodą gotowania
21. PN-EN 1426 Asfalty i produkty asfaltowe – Oznaczanie penetracji igłą
22. PN-EN 1427 Asfalty i produkty asfaltowe – Oznaczanie temperatury mięknięcia – Metoda Pierścieni i Kula
23. PN-EN 1428 Asfalty i lepiscza asfaltowe – Oznaczanie zawartości wody w emulsjach asfaltowych – Metoda destylacji azeotropowej
24. PN-EN 1429 Asfalty i lepiscza asfaltowe – Oznaczanie pozostałości na sicie emulsji asfaltowych oraz trwałości podczas magazynowania metodą pozostałości na sicie
25. PN-EN 1744-1 Badania chemicznych właściwości kruszyw – Analiza

- chemiczna
26. PN-EN 1744-4 Badania chemicznych właściwości kruszyw – Część 4: Oznaczenie podatności wypełniaczy do mieszanek mineralno-asfaltowych na działanie wody
 27. PN-EN 12591 Asfalty i produkty asfaltowe – Wymagania dla asfaltów drogowych
 28. PN-EN 12592 Asfalty i produkty asfaltowe – Oznaczenie rozpuszczalności
 29. PN-EN 12593 Asfalty i produkty asfaltowe – Oznaczenie temperatury tamiwości Fraassa
 30. PN-EN 12606-1 Asfalty i produkty asfaltowe – Oznaczenie zawartości parafiny – Część 1: Metoda destylacyjna
 31. PN-EN 12607-1 Asfalty i produkty asfaltowe – Oznaczenie odporności na twardnienie pod wpływem ciepła i powietrza – Część 1: Metoda RTFOT
i
PN-EN 12607-3 Jw. Część 3: Metoda RFT
 32. PN-EN 12697-6 Mieszanki mineralno-asfaltowe – Metody badań mieszanek mineralno-asfaltowych na gorąco – Część 6: Oznaczenie gęstości objętościowej metodą hydrostatyczną
 33. PN-EN 12697-8 Mieszanki mineralno-asfaltowe – Metody badań mieszanek mineralno-asfaltowych na gorąco – Część 8: Oznaczenie zawartości wolnej przestrzeni
 34. PN-EN 12697-11 Mieszanki mineralno-asfaltowe – Metody badań mieszanek mineralno-asfaltowych na gorąco – Część 11: Określenie powiązania pomiędzy kruszywem i asfaltem
 35. PN-EN 12697-12 Mieszanki mineralno-asfaltowe – Metody badań mieszanek mineralno-asfaltowych na gorąco – Część 12: Określanie wrażliwości na wodę
 36. PN-EN 12697-13 Mieszanki mineralno-asfaltowe – Metody badań mieszanek mineralno-asfaltowych na gorąco – Część 13: Pomiar temperatury
 37. PN-EN 12697-18 Mieszanki mineralno-asfaltowe – Metody badań mieszanek mineralno-asfaltowych na gorąco – Część 18: Spływanie lepiszcza
 38. PN-EN 12697-22 Mieszanki mineralno-asfaltowe – Metody badań mieszanek

- mineralno-asfaltowych na gorąco – Część 22: Koleinowanie
39. PN-EN 12697-27 Mieszanki mineralno-asfaltowe – Metody badań mieszanek mineralno-asfaltowych na gorąco – Część 27: Pobieranie próbek
40. PN-EN 12697-36 Mieszanki mineralno-asfaltowe – Metody badań mieszanek mineralno-asfaltowych na gorąco – Część 36: Oznaczanie grubości nawierzchni asfaltowych
41. PN-EN 12846 Asfalty i lepiszcza asfaltowe – Oznaczanie czasu wypływu emulsji asfaltowych lepkościomierzem wypływowym
42. PN-EN 12847 Asfalty i lepiszcza asfaltowe – Oznaczanie sedimentacji emulsji asfaltowych
43. PN-EN 12850 Asfalty i lepiszcza asfaltowe – Oznaczanie wartości pH emulsji asfaltowych
44. PN-EN 13043 Kruszywa do mieszanek bitumicznych i powierzchniowych utrwaleń stosowanych na drogach, lotniskach i innych powierzchniach przeznaczonych do ruchu
45. PN-EN 13074 Asfalty i lepiszcza asfaltowe – Oznaczanie lepiszczy z emulsji asfaltowych przez odparowanie
46. PN-EN 13075-1 Asfalty i lepiszcza asfaltowe – Badanie rozpadu – Część 1: Oznaczanie indeksu rozpadu kationowych emulsji asfaltowych, metoda z wypełniaczem mineralnym
47. PN-EN 13108-1 Mieszanki mineralno-asfaltowe – Wymagania – Część 1: Beton asfaltowy
48. PN-EN 13108-20 Mieszanki mineralno-asfaltowe – Wymagania – Część 20: Badanie typu
49. PN-EN 13179-1 Badania kruszyw wypełniających stosowanych do mieszanek bitumicznych – Część 1: Badanie metodą Pierścienia i Kuli
50. PN-EN 13179-2 Badania kruszyw wypełniających stosowanych do mieszanek bitumicznych – Część 2: Liczba bitumiczna
51. PN-EN 13398 Asfalty i lepiszcza asfaltowe – Oznaczanie nawrotu sprężystego asfaltów modyfikowanych
52. PN-EN 13399 Asfalty i lepiszcza asfaltowe – Oznaczanie odporności na magazynowanie modyfikowanych asfaltów
53. PN-EN 13587 Asfalty i lepiszcza asfaltowe – Oznaczanie ciągliwości

- lepiszczy asfaltowych metodą pomiaru ciągliwości
54. PN-EN 13588 Asfalty i lepiszcza asfaltowe – Oznaczanie kohezji lepiszczy asfaltowych metodą testu wahadłowego
 55. PN-EN 13589 Asfalty i lepiszcza asfaltowe – Oznaczanie ciągliwości modyfikowanych asfaltów – Metoda z duktylometrem
 56. PN-EN 13614 Asfalty i lepiszcza asfaltowe – Oznaczanie przyczepności emulsji bitumicznych przez zanurzenie w wodzie – Metoda z kruszywem
 57. PN-EN 13703 Asfalty i lepiszcza asfaltowe – Oznaczanie energii deformacji
 58. PN-EN 13808 Asfalty i lepiszcza asfaltowe – Zasady specyfikacji kationowych emulsji asfaltowych
 59. PN-EN 14023 Asfalty i lepiszcza asfaltowe – Zasady specyfikacji asfaltów modyfikowanych polimerami
 60. PN-EN 14188-1 Wypełniacze złączy i zalewy – Część 1: Specyfikacja zalew na gorąco
 61. PN-EN 14188-2 Wypełniacze złączy i zalewy – Część 2: Specyfikacja zalew na zimno
 62. PN-EN 22592 Przetwory naftowe – Oznaczanie temperatury zapłonu i palenia – Pomiar metodą otwartego tygla Clevelanda
 63. PN-EN ISO 2592 Oznaczanie temperatury zapłonu i palenia – Metoda otwartego tygla Clevelanda

– **10.3. Wymagania techniczne (rekomendowane przez Ministra Infrastruktury)**

67. WT-1 Kruszywa 2008. Kruszywa do mieszanek mineralno-asfaltowych i powierzchniowych utwaleń na drogach publicznych, Warszawa 2008
68. WT-2 Nawierzchnie asfaltowe 2008. Nawierzchnie asfaltowe na drogach publicznych
69. WT-3 Emulsje asfaltowe 2009. Kationowe emulsje asfaltowe na drogach publicznych

– **10.4. Inne dokumenty**

69. Rozporządzenie Ministra Transportu i Gospodarki Morskiej z dnia 2 marca 1999 r. w sprawie warunków technicznych, jakim powinny odpowiadać drogi publiczne i ich usytuowanie (Dz.U. nr 43, poz. 430)
70. Katalog typowych konstrukcji nawierzchni podatnych i półsztywnych. Generalna Dyrekcja Dróg Publicznych – Instytut Badawczy Dróg i Mostów, Warszawa 1997

**NAWIERZCHNIA Z BETONOWEJ KOSTKI
BRUKOWEJ DLA DRÓG I ULIC LOKALNYCH
ORAZ PLACÓW I CHODNIKÓW**

1. WSTĘP

1.1. Przedmiot SST

Przedmiotem niniejszej szczegółowej specyfikacji technicznej (SST) są wymagania dotyczące wykonania i odbioru robót związanych z wykonaniem nawierzchni z betonowej kostki brukowej dla zadania pn. „**Rozbudowa drogi gminnej Zabrodzie – Zazdrość – Wysychy - Głuchy, gmina Zabrodzie**”

1.2. Zakres stosowania SST

Szczegółowa specyfikacja techniczna (SST) stanowi podstawę opracowania szczegółowej specyfikacji technicznej (SST) stosowanej jako dokument przetargowy i kontraktowy przy zlecaniu i realizacji robót na lokalnych drogach, ulicach, placach i chodnikach.

1.3. Zakres robót objętych SST

Ustalenia zawarte w niniejszej specyfikacji dotyczą zasad prowadzenia robót związanych z wykonaniem i odbiorem nawierzchni z betonowej kostki brukowej.

Betonową kostkę brukową stosuje się do nawierzchni:

- dróg (ulic) lokalnych i dojazdowych,
- chodników,
- wjazdów,

1.4. Określenia podstawowe

1.4.1. Betonowa kostka brukowa - prefabrykowany element budowlany, przeznaczony do budowy warstwy ścieralnej nawierzchni, wykonany metodą wibroprasowania z betonu niezbrojonego niebarwionego lub barwionego, jedno- lub dwuwarstwowego, charakteryzujący się kształtem, który umożliwia wzajemne przystawanie elementów.

1.4.2. Krawężnik - prosty lub łukowy element budowlany oddzielający jezdnię od chodnika, charakteryzujący się stałym lub zmiennym przekrojem poprzecznym i długością nie większą niż 1,0 m.

1.4.3. Ściek - umocnione zagłębienie, poniżej krawędzi jezdni, zbierające i odprowadzające wodę.

1.4.4. Obrzeże - element budowlany, oddzielający nawierzchnie chodników i ciągów pieszych od terenów nie przeznaczonych do komunikacji.

1.4.5. Spoina - odstęp pomiędzy przylegającymi elementami (kostkami) wypełniony określonymi materiałami wypełniającymi.

1.4.6. Szczelina dylatacyjna - odstęp dzielący duży fragment nawierzchni na sekcje w celu umożliwienia odkształceń temperaturowych, wypełniony określonymi materiałami wypełniającymi.

1.4.7. Pozostałe określenia podstawowe są zgodne z obowiązującymi, odpowiednimi polskimi normami i z definicjami podanymi w SST D-M-00.00.00 „Wymagania ogólne” [10] pkt 1.4.

1.5. Ogólne wymagania dotyczące robót

Ogólne wymagania dotyczące robót podano w SST D-M-00.00.00 „Wymagania ogólne” [10] pkt 1.5.

2. MATERIAŁY

2.1. Ogólne wymagania dotyczące materiałów

Ogólne wymagania dotyczące materiałów, ich pozyskiwania i składowania, podano w SST D-M-00.00.00 „Wymagania ogólne” [10] pkt 2.

2.2. Betonowa kostka brukowa

2.2.1. Rodzaje kostki brukowej wykorzystywane przy realizacji zadania określonego w pkt. 1.1 SST

- do wykonania nawierzchni jezdni należy zastosować kostkę brukową gr. 8 cm, wzór Behaton koloru szarego,
- do wykonania nawierzchni wjazdów należy zastosować kostkę brukową gr. 8 cm, wzór Holland kolor,
- do wykonania nawierzchni chodników należy zastosować kostkę brukową gr. 6 cm, wzór Holland kolor.

Pożądane jest, aby sposób układania i siatki spoin umożliwiły wykonanie warstwy bez konieczności przecinania elementów w trakcie ich wbudowywania w nawierzchnię.

2.2.2. Wymagania techniczne stawiane betonowym kostkom brukowym

Betonowa kostka brukowa powinna posiadać aprobatę techniczną, wydaną przez uprawnioną jednostkę (Instytut Badawczy Dróg i Mostów).

Betonowa kostka brukowa powinna odpowiadać wymaganiom określonym w aprobacie technicznej, a w przypadku braku wystarczających ustaleń, powinna mieć charakterystyki określone przez odpowiednie procedury badawcze IBDiM, zgodne z poniższymi wskazaniami:

- d) kształt i wymiary powinny być zgodne z deklarowanymi przez producenta, z dopuszczalnymi odchyłkami od wymiarów:
- długość i szerokość $\pm 3,0$ mm,
 - grubość $\pm 5,0$ mm,
- e) wytrzymałość na ściskanie powinna być nie mniejsza niż:
- 50 MPa, dla klasy „50”,

- 35 MPa, dla klasy „35”,
- f) mrozoodporność: po 30 cyklach zamrażania i rozmrażania próbek w 3% roztworze NaCl lub 150 cyklach zamrażania i rozmrażania metodą zwykłą, powinny być spełnione jednocześnie następujące warunki:
 - próbki nie powinny wykazywać pęknięć i zarysowań powierzchni licowych,
 - łączna masa ubytków betonu w postaci zniszczonych narożników i krawędzi, odprysków kruszywa itp. nie powinna przekraczać 5% masy próbek nie zamrażanych,
 - obniżenie wytrzymałości na ściskanie w stosunku do próbek nie zamrażanych nie powinno być większe niż 20%,
- g) nasiąkliwość, nie powinna przekraczać 5%,
- h) ścieralność, sprawdzana na tarczy Boehmego, określona stratą wysokości, nie powinna przekraczać wartości:
 - 3,5 mm, dla klasy „50”,
 - 4,5 mm, dla klasy „35”,
- i) szorstkość, określona wskaźnikiem szorstkości SRT (Skid Resistance Tester) powierzchni licowej górnej, sprawdzona wahadłem angielskim, powinna wynosić nie mniej niż 50 jednostek SRT,
- j) wygląd zewnętrzny: powierzchnie elementów nie powinny mieć rys, pęknięć i ubytków betonu, krawędzie elementów powinny być równe, a tekstura i kolor powierzchni licowej powinny być jednorodne. Dopuszczalne wady wyglądu zewnętrznego i uszkodzenia powierzchni nie powinny przekraczać wartości podanych w tabelicy 1.

(Uwaga: Naloty wapienne - wykwyty w postaci białych plam - powstają w wyniku naturalnych procesów fizykochemicznych występujących w betonie podczas jego wiązania i twardnienia; naloty te powoli znikają w okresie do 2 lat).

Tablica 1. Dopuszczalne wady wyglądu zewnętrznego betonowej kostki brukowej

Lp.	Właściwości	Wymagania	
		gatunek 1	gatunek 2

1	<p>Stan powierzchni licowej:</p> <ul style="list-style-type: none"> – tekstura – rysy i spękania – kolor według katalogu producenta – przebarwienia – plamy, zabrudzenia niezmywalne wodą – naloty wapienne 	<p>jednorodna w danej partii niedopuszczalne</p> <p>jednolity dla danej partii</p> <p>dopuszczalne niekontrastowe przebarwienia na pojedynczej kostce</p> <p>niedopuszczalne</p> <p>dopuszczalne</p>	<p>jednorodna w danej partii niedopuszczalne</p> <p>dopuszczalne różnice w odcieniu tego samego koloru</p> <p>dopuszczalne kontrastowe przebarwienia tego samego koloru na pojedynczej kostce</p> <p>niedopuszczalne</p> <p>dopuszczalne</p>
2	<p>Uszkodzenia powierzchni bocznych:</p> <ul style="list-style-type: none"> – dopuszczalna liczba w 1 kostce – dopuszczalna wielkość (długość i szerokość) 	<p>2</p> <p>30 mm x 10 mm</p>	<p>2</p> <p>50 mm x 20 mm</p>
3	<p>Szczerby i uszkodzenia krawędzi i naroży przylicowych</p>	<p>niedopuszczalne</p>	<p>niedopuszczalne</p>
4	<p>Uszkodzenia krawędzi pionowych</p> <ul style="list-style-type: none"> – dopuszczalna liczba w 1 kostce – dopuszczalna wielkość (długość i głębokość) 	<p>2</p> <p>20 mm x 6 mm</p>	<p>2</p> <p>30 mm x 10 mm</p>

2.2.3. Składowanie kostek

Kostkę zaleca się pakować na paletach. Palety z kostką mogą być składowane na otwartej przestrzeni, przy czym podłoże powinno być wyrównane i odwodnione.

2.3. Materiały na podsypkę i do wypełnienia spoin oraz szczelin w nawierzchni

Należy stosować następujące materiały:

3) na podsypkę piaskową pod nawierzchnię

– piasek naturalny wg PN-B-11113:1996 [2], odpowiadający wymaganiom dla gatunku 2 lub 3,

– piasek łamany (0,075-2) mm, mieszankę drobną granulowaną (0,075-4) mm albo miał (0-4) mm, odpowiadający wymaganiom PN-B-11112:1996 [1],

4) na podsypkę cementowo-piaskową pod nawierzchnię

– mieszankę cementu i piasku w stosunku 1:4 z piasku naturalnego spełniającego wymagania dla gatunku 1 wg PN-B-11113:1996 [2], cementu powszechnego użytku spełniającego wymagania PN-B-19701:1997 [4] i wody odmiany 1 odpowiadającej wymaganiom PN-B-32250:1988 (PN-88/B-32250) [5],

5) do wypełniania spoin w nawierzchni na podsypce piaskowej

– piasek naturalny spełniający wymagania PN-B-11113:1996 [2] gatunku 2 lub 3,

6) do wypełniania spoin w nawierzchni na podsypce cementowo-piaskowej

– zaprawę cementowo-piaskową 1:4 spełniającą wymagania wg 2.3 b),

7) do wypełniania szczelin dylatacyjnych w nawierzchni na podsypce cementowo-piaskowej

– do wypełnienia dolnej części szczeliny dylatacyjnej należy stosować wilgotną mieszankę cementowo-piaskową 1:8 z materiałów spełniających wymagania wg 2.3 b) lub inny materiał zaakceptowany przez Inspektora Nadzoru.

Składowanie kruszywa, nie przeznaczonego do bezpośredniego wbudowania po dostarczeniu na budowę, powinno odbywać się na podłożu równym, utwardzonym i dobrze odwodnionym, przy zabezpieczeniu kruszywa przed zanieczyszczeniem i zmieszaniem z innymi materiałami kamiennymi.

2.4. Krawężniki, obrzeża i ścieki

Jeśli dokumentacja projektowa, SST lub Inspektor Nadzoru nie ustalą inaczej, to do obramowania nawierzchni z kostek można stosować:

(c) krawężniki i obrzeża betonowe wg BN-80/6775-03/04 [7] lub z betonu wibroprasowanego posiadającego aprobatę techniczną,

Krawężniki, obrzeża i ścieki mogą być ustawiane na:

- (g) podsypce piaskowej lub cementowo-piaskowej, spełniających wymagania wg 2.3 a i 2.3 b,
- (h) ławach żwirowych, tłuczniowych lub betonowych, spełniających wymagania wg SST D-08.01.01 i 08.01.02 „Krawężniki” [17], D-08.03.01 „Betonowe obrzeża chodnikowe” [18] i D-08.05.00 „Ścieki” [19].

Krawężniki i obrzeża mogą być przechowywane na składowiskach otwartych, posegregowane według typów, rodzajów, odmian i wielkości. Należy układać je z zastosowaniem podkładek i przekładek drewnianych.

Kruszywo i cement powinny być składowane i przechowywane wg 2.3.

2.5. Materiały do podbudowy ułożonej pod nawierzchnią z betonowej kostki brukowej

Materiały do podbudowy, ustalonej w dokumentacji projektowej, powinny odpowiadać wymaganiom właściwej SST lub innym dokumentom zaakceptowanym przez Inspektora Nadzoru.

3. SPRZĘT

3.1. Ogólne wymagania dotyczące sprzętu

Ogólne wymagania dotyczące sprzętu podano w SST D-M-00.00.00 „Wymagania ogólne” [10] pkt 3.

3.2. Sprzęt do wykonania nawierzchni

Układanie betonowej kostki brukowej będzie odbywać się ręcznie.

Do przycinania kostek należy stosować specjalne narzędzia tnące (np. przycinarki, szlifierki z tarczą).

Do zagęszczania nawierzchni z kostki należy stosować zagęszczarki wibracyjne (płytkowe) z wykładziną elastomerową, chroniące kostki przed ścieraniem i wykruszaniem naroży.

Sprzęt do wykonania koryta, podbudowy i podsypki powinien odpowiadać wymaganiom właściwych SST, wymienionych w pkt 5.4 lub innym dokumentom (normom PB i BN, wytycznym IBDiM) względnie opracowanym SST zaakceptowanym przez Inżyniera.

Podsypkę cementowo-piaskową należy przygotowywać w wężłach

4. TRANSPORT

4.1. Ogólne wymagania dotyczące transportu

Ogólne wymagania dotyczące transportu podano w SST D-M-00.00.00 „Wymagania ogólne” [10] pkt 4.

4.2. Transport materiałów do wykonania nawierzchni

Betonowe kostki brukowe mogą być przewożone na paletach - dowolnymi środkami transportowymi po osiągnięciu przez beton wytrzymałości na ściskanie co najmniej 15 MPa. Kostki w trakcie transportu powinny być zabezpieczone przed przemieszczaniem się i uszkodzeniem.

Jako środki transportu wewnątrzzakładowego kostek na środki transportu zewnętrznego mogą służyć wózki widłowe, którymi można dokonać załadunku palet. Do załadunku palet na środki transportu można wykorzystywać również dźwigi samochodowe.

Palety transportowe powinny być spinane taśmami stalowymi lub plastikowymi, zabezpieczającymi kostki przed uszkodzeniem w czasie transportu. Na jednej palecie zaleca się układać do 10 warstw kostek (zależnie od grubości i kształtu), tak aby masa palety z kostkami wynosiła od 1200 kg do 1700 kg. Pożądane jest, aby palety z kostkami były wysyłane do odbiorcy środkiem transportu samochodowego wyposażonym w dźwig do za- i rozładunku.

Krawężniki i obrzeża mogą być przewożone dowolnymi środkami transportowymi. Krawężniki betonowe należy układać w pozycji pionowej z nachyleniem w kierunku jazdy. Krawężniki kamienne należy układać na podkładkach drewnianych, długością w kierunku jazdy. Krawężniki i obrzeża powinny być zabezpieczone przed przemieszczaniem się i uszkodzeniem w czasie transportu.

Kruszywa można przewozić dowolnym środkiem transportu, w warunkach zabezpieczających je przed zanieczyszczeniem i zmieszaniem z innymi materiałami. Podczas transportu kruszywa powinny być zabezpieczone przed wysypaniem, a kruszywo drobne - przed rozpyleniem.

Cement powinien być przewożony w warunkach zgodnych z BN-88/6731-08 [6].

Zalewę lub masy uszczelniające do szczelin dylatacyjnych można transportować dowolnymi środkami transportu w fabrycznie zamkniętych pojemnikach lub opakowaniach, chroniących je przed zanieczyszczeniem.

Materiały do podbudowy powinny być przewożone w sposób odpowiadający wymaganiom właściwej SST.

5. WYKONANIE ROBÓT

5.1. Ogólne zasady wykonania robót

Ogólne zasady wykonania robót podano w SST D-M-00.00.00 „Wymagania ogólne” [10] pkt 5.

5.2. Podłoże i koryto

Grunty podłoża powinny być niewysadzinowe, jednorodne i nośne oraz zabezpieczone przed nadmiernym zawilgoceniem i ujemnymi skutkami przemarzania, zgodnie z dokumentacją projektową.

Koryto pod podbudowę lub nawierzchnię powinno być wyprofilowane zgodnie z projektowanymi spadkami oraz przygotowane zgodnie z wymaganiami SST D-04.01.01 „Koryto wraz z profilowaniem i zagęszczaniem podłoża” [11].

Koryto musi mieć skuteczne odwodnienie.

5.3. Konstrukcja nawierzchni

Konstrukcja nawierzchni powinna być zgodna z dokumentacją projektową i SST

Konstrukcja nawierzchni obejmuje ułożenie warstwy ścieralnej z betonowej kostki brukowej na:

l) podsypce cementowo-piaskowej oraz podbudowie,

Podstawowe czynności przy wykonywaniu nawierzchni, z występowaniem podbudowy, podsypki cementowo-piaskowej i wypełnieniem spoin zaprawą cementowo-piaskową, obejmują:

c) wykonanie podbudowy,

d) wykonanie obramowania nawierzchni (z krawężników, obrzeży),

- e) przygotowanie i rozścielenie podsypki cementowo-piaskowej,
- f) ułożenie kostek z ubiciem,
- g) wypełnienie szczelin dylatacyjnych,
- h) pielęgnację nawierzchni i oddanie jej do ruchu.

Przy wykonywaniu nawierzchni na podsypce piaskowej, podstawowych czynności jest mniej, gdyż nie występują zwykle poz. 1, i 6, a poz. 3 dotyczy podsypki piaskowej, zaś poz. 5 - wypełnienia szczelin piaskiem.

5.4. Podbudowa

Rodzaj podbudowy przewidzianej do wykonania pod warstwą betonowej kostki brukowej powinien być zgodny z dokumentacją projektową.

Wykonanie podbudowy powinno odpowiadać wymaganiom właściwej SST, np.:

- D-04.01.01/04.03.01 „Dolne warstwy podbudów oraz oczyszczenie i skropienie” [11],
- D-04.04.00/04.04.03 „Podbudowy z kruszywa stabilizowanego mechanicznie” (z kruszywa naturalnego lub łamanego) [12],
- D-04.04.04 „Podbudowa z tłucznia kamiennego” [13],

5.5. Obramowanie nawierzchni

Rodzaj obramowania nawierzchni powinien być zgodny z dokumentacją projektową lub SST.

Jeśli dokumentacja projektowa lub SST nie ustala inaczej, to materiały do wykonania obramowań powinny odpowiadać wymaganiom określonym w pktcie 2.4.

Ustawianie krawężników, obrzeży i ew. wykonanie ścieków przykrawężnikowych powinno być zgodne z wymaganiami zawartymi w SST D-08.01.01/08.01.02 „Krawężniki” [17], D-08.03.01 „Betonowe obrzeża chodnikowe” [18] i D-08.05.00 „Ścieki” [19].

Krawężniki i obrzeża zaleca się ustawiać przed przystąpieniem do układania nawierzchni z kostki. Przed ich ustawieniem, pożądane jest ułożenie pojedynczego rzędu kostek w celu ustalenia szerokości nawierzchni i prawidłowej lokalizacji krawężników lub obrzeży.

5.6. Podsypka

Rodzaj podsypki i jej grubość powinny być zgodne z dokumentacją projektową lub SST.

Grubość podsypki powinna wynosić po zagęszczeniu 3/10 cm, a wymagania dla materiałów na podsypkę powinny być zgodne z pktem 2.3. Dopuszczalne odchyłki od zaprojektowanej grubości podsypki nie powinny przekraczać 1 cm.

Podsypkę piaskową należy zwilżyć wodą, równomiernie rozścielić i zagęścić lekkimi walcami (np. ręcznymi) lub zagęszczarkami wibracyjnymi w stanie wilgotności optymalnej.

Podsypkę cementowo-piaskową stosuje się z zasady przy występowaniu podbudowy pod nawierzchnią z kostki. Podsypkę cementowo-piaskową przygotowuje się w wężłach, a następnie rozściela się na uprzednio zwilżonej podbudowie, przy zachowaniu:

- współczynnika wodnocementowego od 0,25 do 0,35,
- wytrzymałości na ściskanie nie mniejszej niż $R_7 = 10 \text{ MPa}$, $R_{28} = 14 \text{ MPa}$.

W praktyce, wilgotność układanej podsypki powinna być taka, aby po ściśnięciu podsypki w dłoni podsypka nie rozsypywała się i nie było na dłoni śladów wody, a po naciśnięciu palcami podsypka rozsypywała się. Rozścielenie podsypki cementowo-piaskowej powinno wyprzedzać układanie nawierzchni z kostek od 3 do 4 m. Rozścielona podsypka powinna być wyprofilowana i zagęszczona w stanie wilgotnym, lekki walcami (np. ręcznymi) lub zagęszczarkami wibracyjnymi.

Całkowite ubicie nawierzchni i wypełnienie spoin zaprawą musi być zakończone przed rozpoczęciem wiązania cementu w podsypce.

5.7. Układanie nawierzchni z betonowych kostek brukowych

4. Ustalenie kształtu, wymiaru i koloru kostek oraz desenia ich układania

Kształt, wymiary, barwę i inne cechy charakterystyczne kostek wg pktu 2.2.1 oraz desień ich układania powinny być zgodne z dokumentacją projektową, ponadto Wykonawca zobowiązany jest do przedłożenia odpowiedniej propozycji do zaakceptowania Inspektora Nadzoru. Przed ostatecznym zaakceptowaniem kształtu, koloru, sposobu układania i wytwórni kostek, Inspektora Nadzoru może polecić Wykonawcy ułożenie po 1 m^2 wstępnie wybranych kostek, wyłącznie na podsypce piaskowej.

t) Warunki atmosferyczne

Ułożenie nawierzchni z kostki na podsypce cementowo-piaskowej zaleca się wykonywać przy temperaturze otoczenia nie niższej niż $+5^\circ\text{C}$. Dopuszcza się wykonanie nawierzchni jeśli w ciągu dnia temperatura utrzymuje się w granicach od 0°C do $+5^\circ\text{C}$, przy czym jeśli w nocy spodziewane są przymrozki kostkę należy zabezpieczyć materiałami o złym przewodnictwie ciepła (np. matami ze słomy, papą itp.).

Nawierzchnię na podsypce piaskowej zaleca się wykonywać w dodatnich temperaturach otoczenia.

(c) Ułożenie nawierzchni z kostek

Warstwa nawierzchni z kostki powinna być wykonana z elementów o jednakowej grubości. Na większym fragmencie robót zaleca się stosować kostki dostarczone w tej samej partii materiału, w której niedopuszczalne są różne odcienie wybranego koloru kostki.

Układanie kostek powinni wykonywać przyuczeni brukarze.

W przypadku układania mechanicznego zawsze musi być ono wsparte pracą brukarzy, którzy uzupełniają przerwy, wyrabiają łuki, dokładają kostki w okolicach studzienek i krawężników.

Kostkę układa się około 1,5 cm wyżej od projektowanej niwelety, ponieważ po procesie ubijania podsypka zagęszcza się.

Powierzchnia kostek położonych obok urządzeń infrastruktury technicznej (np. studzienek, włazów itp.) powinna trwale wystawać od 3 mm do 5 mm powyżej powierzchni tych urządzeń oraz od 5 mm do 10 mm powyżej korytek ściekowych (ścieków).

Do uzupełnienia przestrzeni przy krawężnikach, obrzeżach i studzienkach można używać elementy kostkowe wykończeniowe w postaci tzw. połówek i dziewiątek, mających wszystkie krawędzie równe i odpowiednio fazowane. W przypadku potrzeby kształtek o nietypowych wymiarach, wolną przestrzeń uzupełnia się kostką ciętą, przycinaną na budowie specjalnymi narzędziami tnącymi (przycinarkami, szlifierkami z tarczą itp.).

Dzienną działkę roboczą nawierzchni na podsypce cementowo-piaskowej zaleca się zakończyć prowizorycznie około półmetrowym pasem nawierzchni na podsypce piaskowej w celu wytworzenia oporu dla ubicia kostki ułożonej na stałe. Przed dalszym wznowieniem robót, prowizorycznie ułożoną nawierzchnię na podsypce piaskowej należy rozebrać i usunąć wraz z podsypką.

g) Ubicie nawierzchni z kostek

Ubicie nawierzchni należy przeprowadzić za pomocą zagęszczarki wibracyjnej (płytkowej) z osłoną z tworzywa sztucznego. Do ubicia nawierzchni nie wolno używać walca.

Ubijanie nawierzchni należy prowadzić od krawędzi powierzchni w kierunku jej środka i jednocześnie w kierunku poprzecznym kształtek. Ewentualne nierówności powierzchniowe mogą być zlikwidowane przez ubijanie w kierunku wzdłużnym kostki.

Po ubiciu nawierzchni wszystkie kostki uszkodzone (np. pęknięte) należy wymienić na kostki całe.

f) Spoiny i szczeliny dylatacyjne

8. Spoiny

Szerokość spoin pomiędzy betonowymi kostkami brukowymi powinna wynosić od 3 mm do 5 mm.

Po ułożeniu kostek, spoiny należy wypełnić piaskiem, spełniającym wymagania pktu 2.3

Wypełnienie spoin piaskiem polega na rozsypaniu warstwy piasku i wmieszczeniu go w spoiny na sucho lub, po obfitym polaniu wodą - wmieszczeniu papki piaskowej szczotkami względnie rozgarniaczkami z piórami gumowymi.

5.8. Pielęgnacja nawierzchni i oddanie jej dla ruchu

Nawierzchnię na podsypce piaskowej ze spoinami wypełnionymi piaskiem można oddać do użytku bezpośrednio po jej wykonaniu.

6. KONTROLA JAKOŚCI ROBÓT

6.1. Ogólne zasady kontroli jakości robót

Ogólne zasady kontroli jakości robót podano w SST D-M-00.00.00 „Wymagania ogólne” [10] pkt 6.

6.2. Badania przed przystąpieniem do robót

Przed przystąpieniem do robót Wykonawca powinien uzyskać:

e) w zakresie betonowej kostki brukowej

- aprobatę techniczną,
- certyfikat zgodności lub deklarację zgodności dostawcy oraz ewentualne wyniki badań cech charakterystycznych kostek, w przypadku żądania ich przez Inspektora Nadzoru,
- wyniki sprawdzenia przez Wykonawcę cech zewnętrznych kostek wg pktu 2.2.2.7),

f) w zakresie innych materiałów

- sprawdzenie przez Wykonawcę cech zewnętrznych materiałów prefabrykowanych (krawężników, obrzeży),
- ew. badania właściwości kruszyw, piasku, cementu, wody itp. określone w normach, które budzą wątpliwości Inspektora Nadzoru.

Wszystkie dokumenty oraz wyniki badań Wykonawca przedstawia Inspektorowi Nadzoru do akceptacji.

6.3. Badania w czasie robót

Częstotliwość oraz zakres badań i pomiarów w czasie robót nawierzchniowych z kostki podaje tablica 2.

Tablica 2. Częstotliwość oraz zakres badań i pomiarów w czasie robót

Lp.	Wyszczególnienie badań i pomiarów	Częstotliwość badań	Wartości dopuszczalne
1	Sprawdzenie podłoża i koryta	Wg SST D-04.01.01 [11]	
2	Sprawdzenie ew. podbudowy	Wg SST, norm, wytycznych, wymienionych w pktcie 5.4	
3	Sprawdzenie obramowania nawierzchni	wg SST D-08.01.01 [17]; D-08.03.01 [18]; D-08.05.00 [19]	
4	Sprawdzenie podsypki (przymiarem liniowym lub metodą niwelacji)	Bieżąca kontrola w 10 punktach dziennej działki roboczej: grubości, spadków i cech konstrukcyjnych w porównaniu z dokumentacją projektową i specyfikacją	Wg pktu 5.6; odchyłki od projektowanej grubości ±1 cm
5	Badania wykonywania nawierzchni z kostki		
	3. zgodność z dokumentacją projektową	Sukcesywnie na każdej działce roboczej	-
	4. położenie osi w planie (sprawdzone geodezyjnie)	Co 100 m i we wszystkich punktach charakterystycznych	Przesunięcie od osi projektowanej do 2 cm
	5. rzędne wysokościowe (pomierzone)	Co 25 m w osi i przy krawędziach oraz we wszystkich punktach	Odchylenia: +1 cm; -2 cm

instrumentem pomiarowym)	charakterystycznych	
6. równość w profilu podłużnym (wg BN-68/8931-04 [9] łąką czterometrową)	Jw.	Nierówności do 8 mm
7. równość w przekroju poprzecznym (sprawdzona łąką profilową z poziomnicą i pomiarze prześwitu klinem cechowanym oraz przymiarem liniowym względnie metodą niwelacji)	Jw.	Prześwity między łąką a powierzchnią do 8 mm
8. spadki poprzeczne (sprawdzone metodą niwelacji)	Jw.	Odchyłki od dokumentacji projektowej do 0,3%
9. szerokość nawierzchni (sprawdzona przymiarem liniowym)	Jw.	Odchyłki od szerokości projektowanej do ±5 cm
10. szerokość i głębokość wypełnienia spoin i szczelin (ogłędziny i pomiar przymiarem liniowym po wykruszeniu długości 10 cm)	W 20 punktach charakterystycznych dziennej działki roboczej	Wg pktu 5.7.5
11. sprawdzenie koloru kostek i desenia ich ułożenia	Kontrola bieżąca	Wg dokumentacji projektowej lub decyzji Inspektora Nadzoru

6.4. Badania wykonanych robót

Zakres badań i pomiarów wykonanej nawierzchni z betonowej kostki brukowej podano w tablicy 3.

Tablica 3. Badania i pomiary po ukończeniu budowy nawierzchni

Lp.	Wyszczególnienie badań i pomiarów	Sposób sprawdzenia
1	Sprawdzenie wyglądu zewnętrznego nawierzchni, krawężników, obrzeży, ścieków	Wizualne sprawdzenie jednorodności wyglądu, prawidłowości desenia, kolorów kostek, spękań, plam, deformacji, wykruszeń, spoin i szczelin
2	Badanie położenia osi nawierzchni w planie	Geodezyjne sprawdzenie położenia osi co 25 m i w punktach charakterystycznych (dopuszczalne przesunięcia wg tab. 2, lp. 5b)
3	Rzędne wysokościowe, równość podłużna i poprzeczna, spadki poprzeczne i szerokość	Co 25 m i we wszystkich punktach charakterystycznych (wg metod i dopuszczalnych wartości podanych w tab. 2, lp. od 5c do 5g)
4	Rozmieszczenie i szerokość spoin i szczelin w nawierzchni, pomiędzy krawężnikami, obrzeżami, ściekami oraz wypełnienie spoin i szczelin	Wg pktu 5.5 i 5.7.5

7. OBMIAR ROBÓT

7.1. Ogólne zasady obmiaru robót

Ogólne zasady obmiaru robót podano w SST D-M-00.00.00 „Wymagania ogólne” [10] pkt 7.

7.2. Jednostka obmiarowa

Jednostką obmiarową jest m² (metr kwadratowy) wykonanej nawierzchni z betonowej kostki brukowej.

8. ODBIÓR ROBÓT

8.1. Ogólne zasady odbioru robót

Ogólne zasady odbioru robót podano w SST D-M-00.00.00 „Wymagania ogólne” [10] pkt 8.

Roboty uznaje się za wykonane zgodnie z dokumentacją projektową, SST i wymaganiami Inspektora Nadzoru, jeżeli wszystkie pomiary i badania z zachowaniem tolerancji według pktu 6 dały wyniki pozytywne.

8.2. Odbiór robót zanikających i ulegających zakryciu

Odbiorowi robót zanikających i ulegających zakryciu podlegają:

- wykonanie podsypki pod nawierzchnię,
- ewentualnie wypełnienie dolnej części szczelin dylatacyjnych.

Odbiór tych robót powinien być zgodny z wymaganiami pktu 8.2 D-M-00.00.00 „Wymagania ogólne” [10] oraz niniejszej SST.

9. PODSTAWA PŁATNOŚCI

9.1. Ogólne ustalenia dotyczące podstawy płatności

Ogólne ustalenia dotyczące podstawy płatności podano w SST D-M-00.00.00 „Wymagania ogólne” [10] pkt 9.

9.2. Cena jednostki obmiarowej

Cena wykonania 1 m² nawierzchni z betonowej kostki brukowej obejmuje:

- prace pomiarowe i roboty przygotowawcze,
- oznakowanie robót,
- przygotowanie podłoża i wykonanie koryta,
- dostarczenie materiałów i sprzętu,
- wykonanie podsypki cementowo-piaskowej 1:4,
- ustalenie kształtu, koloru i desenia kostek,
- ułożenie i ubicie kostek,
- wypełnienie spoin i ew. szczelin dylatacyjnych w nawierzchni,

- pielęgnację nawierzchni,
- przeprowadzenie pomiarów i badań wymaganych w niniejszej specyfikacji technicznej,
- odwiezienie sprzętu.

Cena wykonania 1 m² nawierzchni z betonowej kostki brukowej nie obejmuje robót towarzyszących (jak: podbudowa, obramowanie itp.), które są ujęte w innych pozycjach kosztorysowych i powiązanych z nimi SST.

10. PRZEPISY ZWIĄZANE

10.1. Polskie Normy

- | | | |
|----|-----------------|---|
| 1. | PN-B-11112:1996 | Kruszywa mineralne. Kruszywa łamane do nawierzchni drogowych |
| 2. | PN-B-11113:1996 | Kruszywa mineralne. Kruszywa naturalne do nawierzchni drogowych; piasek |
| 3. | PN-B-11213:1997 | Materiały kamienne. Elementy kamienne; krawężniki uliczne, mostowe i drogowie |
| 4. | PN-B-19701:1997 | Cement. Cement powszechnego użytku. Skład, wymagania i ocena zgodności |
| 5. | PN-B-32250:1988 | Materiały budowlane. Woda do betonów i zapraw |

10.2. Branżowe Normy

- | | | |
|----|------------------|---|
| 6. | BN-88/6731-08 | Cement. Transport i przechowywanie |
| 7. | BN-80/6775-03/04 | Prefabrykaty budowlane z betonu. Elementy nawierzchni dróg, ulic, parkingów i torowisk tramwajowych. Krawężniki i obrzeża |
| 8. | BN-64/8931-01 | Drogi samochodowe. Oznaczenie wskaźnika piaskowego |
| 9. | BN-68/8931-04 | Drogi samochodowe. Pomiar równości nawierzchni planografem i łątą. |

D.07.01.01

OZNAKOWANIE POZIOME

1. Wstęp.

1.1. Przedmiot ST.

Przedmiotem niniejszej ogólnej specyfikacji technicznej (SST) są wymagania dotyczące wykonania i odbioru robót związanych z wykonaniem oznakowania poziomego przy zadaniu inwestycyjnym pn. „Rozbudowa drogi gminnej Zabrodzie – Zazdrość – Wysychy - Głuchy, gmina Zabrodzie”

1.2. Zakres stosowania ST.

ST jest stosowana jako dokument przetargowy i kontraktowy przy zlecaniu i realizacji robót wymienionych w p.1.1.

1.3. Zakres robót objętych ST.

Ustalenia zawarte w niniejszej specyfikacji dotyczą zasad prowadzenia robót związanych z wykonaniem, kontrolą i odbiorem oznakowania poziomego stosowanego na drogach o nawierzchni twardej.

Roboty polegają na wykonaniu i ustawieniu następującego oznakowania poziomego grubowarstwowego:

- linie ciągłe i przerywane, pojedynczych lub podwójnych, symboli oraz linii związanych z oznaczeniem określonych miejsc na nawierzchni.

Szczegółowy plan ich rozmieszczenia oferent otrzyma od Inspektora Nadzoru po przyznaniu kontraktu.

1.4. Określenia podstawowe.

Określenia podane w niniejszej ST są zgodne z normami, wytycznymi i określeniami podanymi w ST. D. 00.00.00.

Oznakowanie poziome – znaki drogowe poziome, umieszczone na nawierzchni w postaci linii ciągłych lub przerywanych, pojedynczych lub podwójnych, strzałek, napisów, symboli oraz innych linii związanych z oznaczeniem określonych miejsc na tej nawierzchni.

Znaki podłużne – linie równoległe do osi jezdni lub odchylone od niej pod niewielkim kątem, występujące jako linie segregacyjne lub krawędziowe, przerywane lub ciągłe.

Znaki poprzeczne – znaki wyznaczające miejsca przeznaczone do ruchu pieszych i rowerzystów w poprzek jezdni oraz miejsca zatrzymywania pojazdów.

Znaki uzupełniające – znaki w postaci symboli, napisów, linii przystankowych oraz inne linie określające szczególne miejsca na nawierzchni.

1.5. Ogólne wymagania dotyczące robót.

Wykonawca jest odpowiedzialny za jakość wykonania robót i ich zgodność z Dokumentacją Projektową, ST i poleceniami Inspektora Nadzoru. Ogólne wymagania dotyczące robót podano w ST. D. 00.00.00.

2. Materiały.

Materiały do poziomego znakowania dróg – materiały zawierające rozpuszczalniki, wolne od rozpuszczalników lub punktowe elementy odblaskowe, które mogą zostać naniesione albo wbudowane przez malowanie, natryskiwanie, odlewanie, wtfaczenie, rolowanie, klejenie itp. na nawierzchnie drogowe, stosowane w temperaturze otoczenia lub w temperaturze podwyższonej.

Materiały do oznakowania grubowarstwowego – materiały nakładane warstwą o grubości 3,0 – 5,0 mm. Mogą być zastosowane chemoutwardzalne masy stosowane na zimno lub masy termoutwardzalne.

Kulki szklane – materiał do posypywania lub narzucania pod ciśnieniem na oznakowanie wykonane materiałami w stanie ciekłym, w celu uzyskania widzialności oznakowania w nocy.

3. Sprzęt.

Do wykonania oznakowania grubowarstwowego należy stosować mechaniczne lub ręczne układarki mas termoplastycznych i chemoutwardzalnych.

Zastosowane układarki muszą zapewnić równomierną i o założonej grubości warstwę rozłożonego materiału, zachowując wymiary i ostrość krawędzi.

4. Transport.

Do transportu służą dowolne środki transportowe zaakceptowane przez Inżyniera.

5. Wykonanie robót.

5.1. Nawierzchnia przygotowana do wykonania znakowania musi być czysta i sucha.

5.2. Przedznakowanie.

W celu dokładnego wykonania poziomego oznakowania drogi, na odcinkach, na których wykonane będzie nowe oznakowanie należy wykonać przy użyciu sprzętu geodezyjnego przedznakowanie, stosując się do ustaleń zawartych w dokumentacji projektowej, „Szczegółowych warunkach technicznych dla znaków drogowych poziomych i warunkach ich umieszczania na drogach, SST i wskazaniach Inspektora Nadzoru,

5.3. Wykonanie znakowania drogi materiałami grubowarstwowymi

Materiał znakujący należy nakładać równomierną warstwą o żądanej grubości 3,0 – 5,0 mm, zachowując wymiary i ostrość krawędzi.

Ilość materiału zużyta w czasie prac, określona przez średnie zużycie na metr kwadratowy, nie może się różnić od ilości ustalonej, więcej niż 20%.

5.4. Oznakowanie i zabezpieczenie robót

Wykonawca zapewnia oznakowanie i zabezpieczenie odcinka robót wg zatwierdzonego projektu organizacji ruchu.

6. Kontrola jakości robót.

6.1. Kontrola jakości robót polega na sprawdzeniu wykonania wg wymogów podanych w p. 2 i 5.

6.2. Oznakowanie poziome powinno się charakteryzować następującymi parametrami:

- widzialność w dzień – współczynnik luminacji w świetle rozproszonym Qd powinien wynosić przy odbiorze robót co najmniej 130 mcd/m²lx

- widzialność w nocy – powierzchniowy współczynnik odbłasku R1 powinien wynosić w stanie suchym przy odbiorze robót minimum 300 mcd/m²/1x

6.3. Tolerancja wymiarów oznakowania

Tolerancja wykonanego oznakowania poziomego, zgodnego z dokumentacją projektową i „Szczegółowymi warunkami technicznymi dla znaków poziomych....”, powinna odpowiadać następującym warunkom:

- szerokość linii może się różnić od wymaganego o ±5mm

- długość linii może być mniejsza od wymaganej co najwyżej o 50 mm lub większa co najwyżej

o 150 mm

- dla linii przerywanych, długość cyklu składającego się z linii i przerwy nie może odbiegać od średniej liczonej z 10 kolejnych cykli o więcej niż o ± 50 mm długości wymaganej.

- dla strzałek, liter i cyfr rozstaw punktów narożnikowych nie może mieć większej odchyłki od wymaganego wzoru niż ± 50 mm, dla wymiaru długości i ± 20 mm dla wymiaru szerokości

- wymóg zachowania prostoliniowości a na łukach zachowania na całej długości jednakowej krzywizny.

7. Obmiar robót.

Jednostką obmiarową oznakowania poziomego jest m² (metr kwadratowy) powierzchni naniesionych linii i znaków.

8. Odbiór robót. Roboty podlegają odbiorowi wg ST. D 00.00.00. Badania przy odbiorze polegają na sprawdzeniu technicznych dokumentów kontrolnych i przeprowadzeniu pomiarów dla sprawdzenia wymogów podanych w p. 2 i 5.

Okres gwarancyjny 36 miesięcy.

9. Podstawa płatności.

Cena wykonania 1 m² oznakowania poziomego obejmuje:

- prace pomiarowe, roboty przygotowawcze i oznakowanie robót

- przygotowanie i dostarczenie materiałów

- oczyszczenie nawierzchni

- przedznakowanie

- naniesienie powłoki znaków na nawierzchnię drogi o kształcie i wymiarach zgodnych z dokumentacją projektową i „Szczegółowymi warunkami technicznymi dla znaków poziomych....”,

- ochronę znaków przed zniszczeniem przez pojazdy w czasie prowadzenia robót
- przeprowadzenie pomiarów i badań laboratoryjnych wymaganych w specyfikacji technicznej

OZNAKOWANIE PIONOWE

1. WSTĘP

1.1. Przedmiot SST

Przedmiotem niniejszej ogólnej specyfikacji technicznej (SST) są wymagania dotyczące wykonania i odbioru oznakowania pionowego przy zadaniu pn. „**Rozbudowa drogi gminnej Zabrodzie – Zazdrość – Wysychy - Głuchy, gmina Zabrodzie**”

1.2. Zakres stosowania SST

Ogólna specyfikacja techniczna (SST) stanowi obowiązującą podstawę opracowania szczegółowej specyfikacji technicznej (SST) stosowanej jako dokument przetargowy i kontraktowy przy zleceniu i realizacji robót na drogach krajowych.

Zaleca się wykorzystanie SST przy zleceniu robót na drogach wojewódzkich, powiatowych i gminnych.

1.3. Zakres robót objętych SST

Ustalenia zawarte w niniejszej specyfikacji dotyczą zasad prowadzenia robót związanych z wykonywaniem i odbiorem oznakowania pionowego stosowanego na drogach, w postaci:

- znaków ostrzegawczych,
- znaków zakazu i nakazu,
- znaków informacyjnych oraz kierunku i miejscowości,
- znaków uzupełniających i tabliczek do znaków drogowych.

1.4. Określenia podstawowe

1.4.1. Stały znak drogowy pionowy - składa się z lica, tarczy z uchwytem montażowym oraz z konstrukcji wsporczej.

1.4.2. Tarcza znaku - płaska powierzchnia z usztywnioną krawędzią, na której w sposób trwały umieszczone jest lico znaku. Tarcza może być wykonana z blachy stalowej ocynkowanej ogniowo albo aluminiowej zabezpieczona przed procesami korozji powłokami ochronnymi zapewniającymi jakość i trwałość wykonanego znaku.

1.4.3. Lico znaku - przednia część znaku, wykonana z samoprzylepnej folii odblaskowej wraz z naniesioną treścią, wykonaną techniką druku sitowego, wyklejaną z transparentnych folii ploterowych lub z folii odblaskowych.

1.4.4. Uchwyt montażowy - element stalowy lub aluminiowy zabezpieczony przed korozją, służący do zamocowania w sposób rozłączny tarczy znaku do konstrukcji wsporczej.

1.4.5. Znak drogowy odblaskowy - znak, którego lico wykazuje właściwości odblaskowe (wykonane jest z materiału o odbiciu powrotnym - współdrożnym).

1.4.6. Konstrukcja wsporcza znaku - każdy rodzaj konstrukcji (słupki, słup, słupy, kratownice, wysięgniki, bramy, wsporniki itp.) gwarantujący przenoszenie obciążeń zmiennych i stałych działających na konstrukcję i zamontowane na niej znaki lub tablice.

1.4.7 Znak drogowy podświetlany - znak, w którym wewnętrzne źródło światła jest umieszczone pod przejrzystym licem znaku.

1.4.8 Znak drogowy oświetlany - znak, którego lico jest oświetlane źródłem światła umieszczonym na zewnątrz znaku.

1.4.9 Znak nowy - znak użytkowany (ustawiony na drodze) lub magazynowany w okresie do 3 miesięcy od daty produkcji.

1.4.10 Znak użytkowany (eksploatowany) - znak ustawiony na drodze lub magazynowany przez okres dłuższy niż 3 miesiące od daty produkcji.

1.4.11 Pozostałe określenia podstawowe są zgodne z obowiązującymi, odpowiednimi polskimi normami i z definicjami podanymi w SST D-M-00.00.00 „Wymagania ogólne” pkt 1.4.

1.5. Ogólne wymagania dotyczące robót

Ogólne wymagania dotyczące robót podano w SST D-M-00.00.00 „Wymagania ogólne” pkt 1.5.

2. MATERIAŁY

2.1. Ogólne wymagania dotyczące materiałów

Ogólne wymagania dotyczące materiałów, ich pozyskiwania i składowania podano w SST D-M-00.00.00 „Wymagania ogólne” pkt 2.

2.2. Dopuszczenie do stosowania

Producent znaków drogowych powinien posiadać dla swojego wyrobu aprobatę techniczną, certyfikat zgodności nadany mu przez uprawnioną jednostkę certyfikującą, znak budowlany „B” i wystawioną przez siebie deklarację zgodności, zgodnie z rozporządzeniem Ministra Infrastruktury [26]. Folie odbłaskowe stosowane na lica znaków drogowych powinny posiadać aprobatę techniczną wydaną przez uprawnioną jednostkę oraz deklaracje zgodności wystawioną przez producenta. Słupki, blachy i inne elementy konstrukcyjne powinny mieć deklaracje zgodności z odpowiednimi normami.

W załączniku nr 1 do rozporządzenia Ministra Infrastruktury z dnia 3 lipca 2003 w sprawie szczegółowych warunków technicznych dla znaków i sygnałów drogowych oraz urządzeń bezpieczeństwa ruchu drogowego i warunków ich umieszczania na drogach [25], podano szczegółowe informacje odnośnie wymagań dla znaków pionowych.

2.3. Materiały stosowane do fundamentów znaków

Fundamenty dla zamocowania konstrukcji wsporczych znaków mogą być wykonywane jako:

- prefabrykaty betonowe,
- z betonu wykonywanego „na mokro”,
- z betonu zbrojonego,
- inne rozwiązania zaakceptowane przez Inspektora Nadzoru.

Dla fundamentów należy opracować dokumentację techniczną zgodną z obowiązującymi przepisami.

Fundamenty pod konstrukcje wsporcze oznakowania kierunkowego należy wykonać z betonu lub betonu zbrojonego klasy, co najmniej C16/20 wg PN-EN 206-1:2000 [9]. Zbrojenia stalowe należy wykonać zgodnie z normą PN-B-03264:1984 [7]. Wykonanie i osadzenie kotew fundamentowych należy wykonać zgodnie z normą PN-B-03215:1998 [6]. Posadowienie fundamentów należy wykonać na głębokość poniżej przemarzania gruntu.

2.4. Konstrukcje wsporcze

2.4.1. Ogólne charakterystyki konstrukcji

Konstrukcje wsporcze znaków pionowych należy wykonać zgodnie z dokumentacją projektową uwzględniającą wymagania postawione w PN-EN 12899-1:2005[16] i SST, a w przypadku braku wystarczających ustaleń, zgodnie z propozycją Wykonawcy zaakceptowaną przez Inspektora Nadzoru.

Konstrukcje wsporcze do znaków i tablic należy zaprojektować i wykonać w sposób gwarantujący stabilne i prawidłowe ustawienie w pasie drogowym.

Zakres dokumentacji powinien obejmować opis techniczny, obliczenia statyczne uwzględniające strefy obciążenia wiatrem dla określonej kategorii terenu oraz rysunki techniczne wykonawcze konstrukcji wsporczych. Parametry techniczne konstrukcji uzależnione są od powierzchni montowanych znaków i tablic oraz od ilości i sposobu ich usytuowania w terenie. W miejscach wskazanych przez projektanta inżynierii ruchu, gdzie występuje szczególne niebezpieczeństwo bezpośredniej kolizji z konstrukcją wsporczą, usytuowanie i jej dobór wymagają oddzielnych rozwiązań projektowych spełniających warunek bezpieczeństwa dla użytkowników dróg. W takich przypadkach należy stosować konstrukcje zabezpieczające bierne bezpieczeństwo kategorii HE, zgodne z PN-EN 12 767:2003 [15].

Wyróżnia się trzy kategorie biernego bezpieczeństwa dla konstrukcji wsporczych:

- pochłaniająca energię w wysokim stopniu (HE),
- pochłaniająca energię w niskim stopniu (LE),
- nie pochłaniająca energii (NE).

2.4.2. Rury

Rury powinny odpowiadać wymaganiom PN-H-74200:1998, [22], PN-84/H-74220 [3] lub innej normy zaakceptowanej przez Inspektora Nadzoru.

Powierzchnia zewnętrzna i wewnętrzna rur nie powinna wykazywać wad w postaci łusek, pęknięć, zwalcowania i naderwań. Dopuszczalne są nieznaczne nierówności, pojedyncze rysy wynikające z procesu wytwarzania, mieszczące się w granicach dopuszczalnych odchyłek wymiarowych.

Końce rur powinny być obcięte równo i prostopadle do osi rury.

Pożądane jest, aby rury były dostarczane o długościach:

- dokładnych, zgodnych z zamówieniem; z dopuszczalną odchyłką ± 10 mm,
- wielokrotnych w stosunku do zamówionych długości dokładnych poniżej 3 m z naddatkiem 5 mm na każde cięcie i z dopuszczalną odchyłką dla całej długości wielokrotnej, jak dla długości dokładnych.

Rury powinny być proste. Dopuszczalna miejscowa krzywizna nie powinna przekraczać 1,5 mm na 1 m długości rury.

Rury powinny być wykonane ze stali w gatunkach dopuszczonych przez PN-H-84023.07 [5], lub inne normy.

Rury powinny być dostarczone bez opakowania w wiązkach lub luzem względnie w opakowaniu uzgodnionym z Zamawiającym. Rury powinny być cechowane indywidualnie lub na przywieszkach metalowych.

2.4.3. Kształtowniki

Kształtowniki powinny odpowiadać wymaganiom PN-91/H-93010 [23]. Powierzchnia kształtownika powinna być charakterystyczna dla procesu walcowania i wolna od wad jak widoczne łuski, pęknięcia, zwalcowania i naderwania. Dopuszczalne są usunięte wady przez szlifowanie lub dłutowanie z tym, że obrobiona powierzchnia powinna mieć łagodne wycięcia i zaokrąglone brzegi, a grubość kształtownika nie może zmniejszyć się poza dopuszczalną dolną odchyłkę wymiarową dla kształtownika.

Kształtowniki powinny być obcięte prostopadle do osi wzdłużnej kształtownika. Powierzchnia końców kształtownika nie powinna wykazywać rzadzisz, rozwarstwień, pęknięć i śladów jamy skurczowej widocznych nie uzbrojonym okiem.

Kształtowniki powinny być ze stali St3W lub St4W oraz mieć własności mechaniczne według aktualnej normy uzgodnionej pomiędzy Zamawiającym i wytwórcą.

2.4.4. Powłoki metalizacyjne cynkowe

W przypadku zastosowania powłoki metalizacyjnej cynkowej na konstrukcjach stalowych, powinna ona spełniać wymagania PN EN ISO 1461:2000 [12] i PN-EN 10240:2001 [12a]. Minimalna grubość powłoki cynkowej powinna wynosić 60 µm.

Powierzchnia powłoki powinna być ciągła i jednorodna pod względem ziarnistości. Nie może ona wykazywać widocznych wad jak rysy, pęknięcia, pęcherze lub odstawanie powłoki od podłoża.

2.4.5. Gwarancja producenta lub dostawcy na konstrukcję wsporczą

Producent lub dostawca każdej konstrukcji wsporczej, a w przypadku znaków umieszczanych na innych obiektach lub konstrukcjach (wiadukty nad drogą, kładki dla pieszych, słupy latarni itp.), także elementów służących do zamocowania znaków na tym obiekcie lub konstrukcji, obowiązany jest do wydania gwarancji na okres trwałości znaku uzgodniony z odbiorcą. Przedmiotem gwarancji są właściwości techniczne konstrukcji wsporczej lub elementów mocujących oraz trwałość zabezpieczenia przeciwkorozyjnego.

W przypadku słupków znaków pionowych SStrzegawczych, zakazu, nakazu i informacyjnych o standardowych wymiarach oraz w przypadku elementów, służących do zamocowania znaków do innych obiektów lub konstrukcji - gwarancja może być wydana dla partii dostawy. W przypadku konstrukcji wsporczej dla znaków drogowych bramowych i wysięgnikowych gwarancja jest wystawiana indywidualnie dla każdej konstrukcji wsporczej. Minimalny okres trwałości konstrukcji wsporczej powinien wynosić 10 lat.

2.5. Tarcza znaku

2.5.1. Trwałość materiałów na wpływy zewnętrzne

Materiały użyte na lico i tarczę znaku oraz połączenie lica znaku z tarczą znaku, a także sposób wykończenia znaku, muszą wykazywać pełną odporność na oddziaływanie światła, zmian temperatury, wpływy atmosferyczne i występujące w normalnych warunkach oddziaływania chemiczne (w tym korozję elektrochemiczną) - przez cały czas trwałości znaku, określony przez wytwórcę lub dostawcę.

2.5.2. Warunki gwarancyjne producenta lub dostawcy znaku

Producent lub dostawca znaku obowiązany jest przy dostawie określić, uzgodnioną z odbiorcą, trwałość znaku oraz warunki gwarancyjne dla znaku, a także udostępnić na życzenie odbiorcy:

- a) instrukcję montażu znaku,
- b) dane szczegółowe o ewentualnych ograniczeniach w stosowaniu znaku,
- c) instrukcję utrzymania znaku.

Trwałość znaku powinna być co najmniej równa trwałości zastosowanej folii. Minimalne okresy gwarancyjne powinny wynosić **dla znaków z folią typu 2 – 10 lat**, z folią pryzmatyczną – 12 lat.

2.5.3. Materiały do wykonania tarczy znaku

Tarcza znaku powinna być wykonana z :

- blachy ocynkowanej ogniowo o grubości min. 1,25 mm wg PN-EN 10327:2005(U) [14] lub PN-EN 10292:2003/A1:2004/A1:2005(U) [13],
- blachy aluminiowej o grubości min. 1,5 mm wg PN-EN 485-4:1997 [10],
- innych materiałów, np. tworzyw syntetycznych, pod warunkiem uzyskania przez producenta aprobaty technicznej.

Tarcza tablicy o powierzchni $> 1 \text{ m}^2$ powinna być wykonana z :

- blachy ocynkowanej ogniowo o grubości min. 1,5 mm wg PN-EN 10327:2005 (U) [14] lub PN-EN 10292:2003/A1:2004/A1:2005(U) [13] lub z
- blachy aluminiowej o grubości min. 2 mm wg PN-EN 485-4:1997 [10].

Grubość warstwy powłoki cynkowej na blasze stalowej ocynkowanej ogniowo nie może być mniejsza niż $28 \mu\text{m}$ (200 g Zn/m^2).

Znaki i tablice powinny spełniać następujące wymagania podane w tablicy 1.

Tablica 1. Wymagania dla znaków i tarcz znaków drogowych

Parametr	Jednostka	Wymaganie	Klasa wg PN-EN 12899-1: 2005 [16]
Wytrzymałość na obciążenie siłą naporu wiatru	kN m ⁻²	≥ 0,60	WL2
Wytrzymałość na obciążenie skupione	kN	≥ 0,50	PL2
Chwilowe odkształcenie zginające	mm/m	≤ 25	TDB4
Chwilowe odkształcenie skrętne	stopień · m	≤ 0,02 ≤ 0,11 ≤ 0,57 ≤ 1,15	TDT1 TDT3 TDT5 TDT6*
Odształcenie trwałe	mm/m lub stopień · m	20 % odkształcenia chwilowego	-
Rodzaj krawędzi znaku	-	Zabezpieczona, krawędź tłoczona, zaginana, prasowana lub zabezpieczona profilem krawędziowym	E2
Przewiercanie lica znaku	-	Lico znaku nie może być przewiercone z żadnego powodu	P3
* klasę TDT3 stosuje się dla tablic na 2 lub więcej podporach, klasę TDT 5 dla tablic na jednej podporze, klasę TDT1 dla tablic na konstrukcjach bramowych, klasę TDT6 dla tablic na konstrukcjach wysięgnikowych			

Przyjęto zgodnie z tablicą 1, że przy sile naporu wiatru równej 0,6 kN (klasa WL2), chwilowe odkształcenie zginające, zarówno znak, jak i samą tarczę znaku nie może być większe niż 25 mm/m (klasa TDB4).

2.5.4. Warunki wykonania tarczy znaku

Tarcze znaków powinny spełniać także następujące wymagania:

- krawędzie tarczy znaku powinny być usztywnione na całym obwodzie poprzez ich podwójne gięcie o promieniu gięcia nie większym niż 10 mm włącznie z narożnikami lub przez zamocowanie odpowiedniego profilu na całym obwodzie znaku,
- powierzchnia czołowa tarczy znaku powinna być równa – bez wgłęć, pofałdowań i otworów montażowych. Dopuszczalna nierówność wynosi 1 mm/m,
- podwójna gięta krawędź lub przymocowane do tylnej powierzchni profile montażowe powinny usztywnić tarczę znaku w taki sposób, aby wymagania podane w tablicy 1 były spełnione a zarazem stanowiły element konstrukcyjny do montażu do konstrukcji wsporczej. Dopuszcza się maksymalne odkształcenie trwałe do 20 % odkształcenia odpowiedniej klasy na zginanie i skręcanie,
- tylna powierzchnia tarczy powinna być zabezpieczona przed procesami korozji ochronnymi powłokami chemicznymi oraz powłoką lakierniczą o grubości min. 60 μm z proszkowych farb poliestrowych ciemnoszarych matowych lub półmatowych w kolorze RAL 7037; badania należy wykonywać zgodnie z PN-88/C-81523 [4] oraz PN-76/C-81521 [1] w zakresie odporności na działanie mgły solnej oraz wody.

Tarcze znaków i tablic o powierzchni $> 1 \text{ m}^2$ powinny spełniać dodatkowo następujące wymagania:

- narożniki znaku i tablicy powinny być zaokrąglone, o promieniu zgodnym z wymaganiami określonymi w załączniku nr 1 do rozporządzenia Ministra Infrastruktury z dnia 3 lipca 2003 r. [25] nie mniejszym jednak niż 30 mm, gdy wielkości tego promienia nie wskazano,
- łączenie poszczególnych segmentów tarczy (dla znaków wielkogabarytowych) wzdłuż poziomej lub pionowej krawędzi powinno być wykonane w taki sposób, aby nie występowały przesunięcia i prześwity w miejscach ich łączenia.

2.6. Znaki odblaskowe

2.6.1. Wymagania dotyczące powierzchni odblaskowej

Znaki drogowe odblaskowe wykonuje się przez naklejenie na tarczę znaku lica wykonanego z samoprzylepnej, aktywowanej przez docisk, folii odblaskowej. Znaki drogowe klasy A, B, C, D, E, F, G, T i urzędnictwa bezpieczeństwa ruchu drogowego klasy U nie odblaskowe, nie są dopuszczone do stosowania na drogach publicznych.

Folia odblaskowa (odbijająca powrotnie) powinna spełniać wymagania określone w aprobacie technicznej

Lico znaku powinno być wykonane z:

- samoprzylepnej folii odblaskowej o właściwościach fotometrycznych i kolorymetrycznych typu 2 (folia z kulkami szklanymi lub pryzmatyczna) lub typu 3 (folia pryzmatyczna) potwierdzonych uzyskanymi aprobatami technicznymi dla poszczególnych typów folii,
- do nanoszenia barw innych niż biała można stosować: farby transparentne do sitodruku, zalecane przez producenta danej folii, transparentne folie ploterowe posiadające aprobaty techniczne oraz w przypadku folii typu 1 wycinane kształty z folii odblaskowych barwnych,
- dopuszcza się wycinanie kształtów z folii 2 i 3 typu pod warunkiem zabezpieczenia ich krawędzi lakierem zalecanym przez producenta folii,
- nie dopuszcza się stosowania folii o okresie trwałości poniżej 7 lat do znaków stałych,
- folie o 2-letnim i 3-letnim okresie trwałości mogą być wykorzystywane do znaków tymczasowych stosowanych do oznakowania robót drogowych, pod warunkiem posiadania aprobaty technicznej i zachowania zgodności z załącznikiem nr 1 do rozporządzenia Ministra Infrastruktury z dnia 3 lipca 2003 w sprawie szczegółowych warunków technicznych dla znaków i sygnałów drogowych oraz urządzeń bezpieczeństwa ruchu drogowego i warunków ich umieszczania na drogach [25].

Minimalna początkowa wartość współczynnika odbłasku $R'(\text{cd}\cdot\text{lx}^{-1}\text{m}^{-2})$ znaków odblaskowych, zmierzona zgodnie z procedurą zawartą w CIE No.54 [29], używając standardowego iluminanta A, powinna spełniać odpowiednio wymagania podane w tablicy 2.

Współczynnik odbłasku R' dla wszystkich kolorów drukowanych, z wyjątkiem białego, nie powinien być mniejszy niż 70 % wartości podanych w tabelicy 2 dla znaków z folii typu 1 lub typu 2, zgodnie z publikacją CIE No 39.2 [28]. Folie odblaskowe pryzmatyczne (typ 3) powinny spełniać minimalne wymagania dla folii typu 2 lub zwiększone wymagania postawione w aprobacie technicznej dla danej folii.

W przypadku oświetlenia standardowym iluminantem D 65 i pomiaru w geometrii 45/0 współrzędne chromatyczności i współczynnik luminancji β powinny być zgodne z wymaganiami podanymi w tablicach 2 i 3.

Tablica 2. Wymagania dla współczynnika luminancji β i współrzędnych chromatyczności x, y oraz współczynnika odbłasku R'

Lp.	Właściwości	Jednostki	Wymagania	
1	Współczynnik odbłasku R' (kąąt oświetlenia 5° , kąąt obserwacji $0,33^\circ$) dla folii: - białej - żółtej - czerwonej - zielonej - niebieskiej - brązowej - pomarańczowej - szarej	cd/m^2lx	typ 1	typ 2
			≥ 50	≥ 180
			≥ 35	≥ 120
			≥ 10	≥ 25
			≥ 7	≥ 21
			≥ 2	≥ 14
			$\geq 0,6$	≥ 8
			≥ 20	≥ 65
			≥ 30	≥ 90
2	Współczynnik luminancji β i współrzędne chromatyczności x, y *) dla folii: - białej - żółtej - czerwonej - zielonej - niebieskiej - brązowej - pomarańczowej - szarej	-	typ 1	typ 2
			$\beta \geq 0,35$	$\beta \geq 0,27$
			$\beta \geq 0,27$	$\beta \geq 0,16$
			$\beta \geq 0,05$	$\beta \geq 0,03$
			$\beta \geq 0,04$	$\beta \geq 0,03$
			$\beta \geq 0,01$	$\beta \geq 0,01$
			$0,09 \geq \beta \geq 0,03$	$0,09 \geq \beta \geq 0,03$
			$\beta \geq 0,17$	$\beta \geq 0,14$
			$0,18 \geq \beta \geq 0,12$	$0,18 \geq \beta \geq 0,12$
*) współrzędne chromatyczności x, y w polu barw według tablicy 3				

Tablica 3. Współrzędne punktów narożnych wyznaczających pola barw

Barwa folii		Współrzędne chromatyczności punktów narożnych wyznaczających pole barwy (źródło światła D_{65} , geometria pomiaru 45/0 °)			
		1	2	3	4
Biała	x	0,355	0,305	0,285	0,335
	y	0,355	0,305	0,325	0,375
Żółta typ 1 folii	x	0,522	0,470	0,427	0,465
	y	0,477	0,440	0,483	0,534
Żółta typ 2 folii	x	0,545	0,487	0,427	0,465
	y	0,454	0,423	0,483	0,534
Czerwona	x	0,735	0,674	0,569	0,655
	y	0,265	0,236	0,341	0,345
Niebieska	x	0,078	0,150	0,210	0,137
	y	0,171	0,220	0,160	0,038

Barwa folii		Współrzędne chromatyczności punktów narożnych wyznaczających pole barwy (źródło światła D ₆₅ , geometria pomiaru 45/0 °)			
		1	2	3	4
Zielona	x	0,007	0,248	0,177	0,026
	y	0,703	0,409	0,362	0,399
Brązowa	x	0,455	0,523	0,479	0,558
	y	0,397	0,429	0,373	0,394
Pomarańczowa	x	0,610	0,535	0,506	0,570
	y	0,390	0,375	0,404	0,429
Szara	x	0,350	0,300	0,285	0,335
	y	0,360	0,310	0,325	0,375

2.6.2. Wymagania jakościowe

Powierzchnia licowa znaku powinna być równa, gładka, bez rozwarstwień, pęcherzy i odklejeń na krawędziach. Na powierzchni mogą występować w obrębie jednego pola średnio nie więcej niż 0,7 błędów na powierzchni (kurz, pęcherze) o wielkości najwyżej 1 mm. Rysy nie mają prawa wystąpić.

Sposób połączenia folii z powierzchnią tarczy znaku powinien uniemożliwiać jej odłączenie od tarczy bez jej zniszczenia.

Dokładność rysunku znaku powinna być taka, aby wady konturów znaku, które mogą powstać przy nanoszeniu farby na odblaskową powierzchnię znaku, nie były większe niż podane w p. 2.6.3.

Lica znaków wykonane drukiem sitowym powinny być wolne od smug i cieni.

Krawędzie lica znaku z folii typu 2 i folii pryzmatycznej powinny być odpowiednio zabezpieczone np. przez lakierowanie lub ramą z profilu ceowego.

Powłoka lakiernicza w kolorze RAL 7037 na tylnej stronie znaku powinna być równa, gładka bez smug i zacieków.

Sprawdzenie polega na ocenie wizualnej.

2.6.3 Tolerancje wymiarowe znaków drogowych

2.6.3.1 Tolerancje wymiarowe dla grubości blach

Sprawdzenie śrubą mikrometryczną:

- dla blachy stalowej ocynkowanej ogniowo o gr. 1,25 - 1,5 mm wynosi - 0,14 mm,
- dla blach aluminiowych o gr. 1,5 - 2,0 mm wynosi - 0,10 mm.

2.6.3.2 Tolerancje wymiarowe dla grubości powłok malarskich

Dla powłoki lakierniczej na tylnej powierzchni tarczy znaku o grubości 60 µm wynosi ±15 nm. Sprawdzenie wg PN-EN ISO 2808:2000 [22].

2.6.3.3 Tolerancje wymiarowe dla płaskości powierzchni

Odchylenia od poziomu nie mogą wynieść więcej niż 0,2 %, wyjątkowo do 0,5 %. Sprawdzenie szczelinomierzem.

2.6.3.4 Tolerancje wymiarowe dla tarcz znaków

Sprawdzenie przymiarem liniowym:

- wymiary dla tarcz znaków o powierzchni $< 1\text{m}^2$ podane w opisach szczegółowych załącznika nr 1 [25] są należy powiększyć o 10 mm i wykonać w tolerancji wymiarowej ± 5 mm,
- wymiary dla tarcz znaków i tablic o powierzchni $> 1\text{m}^2$ podane w opisach szczegółowych załącznika nr 1 [25] oraz wymiary wynikowe dla tablic grupy E należy powiększyć o 15 mm i wykonać w tolerancji wymiarowej ± 10 mm.

2.6.3.5 Tolerancje wymiarowe dla lica znaku

Sprawdzone przymiarem liniowym:

- tolerancje wymiarowe rysunku lica wykonanego drukiem sitowym wynoszą $\pm 1,5$ mm,
- tolerancje wymiarowe rysunku lica wykonanego metodą wyklejania wynoszą ± 2 mm,
- kontury rysunku znaku (obwódka i symbol) muszą być równe z dokładnością w każdym kierunku do 1,0 mm.

W znakach nowych na każdym z fragmentów powierzchni znaku o wymiarach 4 x 4 cm nie może występować więcej niż 0,7 lokalnych usterek (załamania, pęcherzyki) o wymiarach nie większych niż 1 mm w każdym kierunku. Niedopuszczalne jest występowanie jakichkolwiek zarysowań powierzchni znaku.

Na znakach w okresie gwarancji, na każdym z fragmentów powierzchni znaku o wymiarach 4 x 4 cm dopuszcza się do 2 usterek jak wyżej, o wymiarach nie większych niż 1 mm w każdym kierunku. Na powierzchni tej dopuszcza się do 3 zarysowań o szerokości nie większej niż 0,8 mm i całkowitej długości nie większej niż 10 cm. Na całkowitej długości znaku dopuszcza się nie więcej niż 5 rys szerokości nie większej niż 0,8 mm i długości przekraczającej 10 cm - pod warunkiem, że zarysowania te nie zniekształcają treści znaku.

Na znakach w okresie gwarancji dopuszcza się również lokalne uszkodzenie folii o powierzchni nie przekraczającej 6 mm² każde - w liczbie nie większej niż pięć na powierzchni znaku małego lub średniego, oraz o powierzchni nie przekraczającej 8 mm² każde - w liczbie nie większej niż 8 na każdym z fragmentów powierzchni znaku dużego lub wielkiego (włączając znaki informacyjne) o wymiarach 1200 x 1200 mm.

Uszkodzenia folii nie mogą zniekształcać treści znaku - w przypadku występowania takiego zniekształcenia znak musi być bezzwłocznie wymieniony.

W znakach nowych niedopuszczalne jest występowanie jakichkolwiek rys, sięgających przez warstwę folii do powierzchni tarczy znaku. W znakach eksploatowanych istnienie takich rys jest dopuszczalne pod warunkiem, że występujące w ich otoczeniu ogniska korozyjne nie przekroczą wielkości określonych poniżej.

W znakach eksploatowanych dopuszczalne jest występowanie co najwyżej dwóch lokalnych ognisk korozji o wymiarach nie przekraczających 2,0 mm w każdym kierunku na powierzchni każdego z fragmentów znaku o wymiarach 4 x 4 cm. W znakach nowych oraz w znakach znajdujących się w okresie wymaganej gwarancji żadna korozja tarczy znaku nie może występować.

Wymagana jest taka wytrzymałość połączenia folii odblaskowej z tarczą znaku, by po zgięciu tarczy o 90° przy promieniu łuku zgięcia do 10 mm w żadnym miejscu nie uległo ono zniszczeniu.

2.6.4 Obowiązujący system oceny zgodności

Zgodnie z art. 4, art. 5 ust. 1 oraz art. 8, ust. 1 ustawy z dnia 16 kwietnia 2004 r. o wyrobach budowlanych [30] wyrób, który posiada aprobatę techniczną może być wprowadzony do obrotu i stosowania przy wykonywaniu robót budowlanych w zakresie odpowiadającym jego właściwościom użytkowym i przeznaczeniu, jeżeli producent dokonał oceny zgodności, wydał krajową deklarację zgodności z aprobatą techniczną i oznakował wyrób

budowlany zgodnie z obowiązującymi przepisami.

Zgodnie z rozporządzeniem Ministra Infrastruktury z dnia 11 sierpnia 2004 r. [26] oceny zgodności wyrobu z aprobatą techniczną dokonuje producent, stosując system 1.

2.9. Materiały do montażu znaków

Wszystkie łączniki metalowe przewidywane do mocowania między sobą elementów konstrukcji wsporczych znaków jak śruby, listwy, wkręty, nakrętki itp. powinny być czyste, gładkie, bez pęknięć, naderwań, rozwarstwień i wypukłych karbów.

Łączniki mogą być dostarczane w pudełkach tekturowych, pojemnikach blaszanych lub paletach, w zależności od ich wielkości. Łączniki powinny być ocynkowane ogniowo lub wykonane z materiałów odpornych na korozję w czasie nie krótszym niż tarcza znaku i konstrukcja wsporcza.

2.10. Przechowywanie i składowanie materiałów

Prefabrykaty betonowe powinny być składowane na wyrównanym, utwardzonym i odwodnionym podłożu. Prefabrykaty należy układać na podkładach z zachowaniem prześwitu minimum 10 cm między podłożem a prefabrykatem.

Znaki powinny być przechowywane w pomieszczeniach suchych, z dala od materiałów działających korozyjnie i w warunkach zabezpieczających przed uszkodzeniami.

3. SPRZĘT

3.1. Ogólne wymagania dotyczące sprzętu

Ogólne wymagania dotyczące sprzętu podano w SST D-M-00.00.00 „Wymagania ogólne” pkt 3.

3.2. Sprzęt do wykonania oznakowania pionowego

Wykonawca przystępujący do wykonania oznakowania pionowego powinien wykazać się możliwością korzystania z następującego sprzętu:

- koparek kołowych, np. 0,15 m³ lub koparek gąsienicowych, np. 0,25 m³,
- żurawi samochodowych o udźwigu do 4 t,
- wiertnic do wykonywania dołów pod słupki w gruncie spoistym,
- betoniarek przewoźnych do wykonywania fundamentów betonowych „na mokro”,
- środków transportowych do przewozu materiałów,
- przewoźnych zbiorników na wodę,
- sprzętu spawalniczego, itp.

Pierwsze dwie pozycje dotyczą wykonawcy znaków bramowych.

4. TRANSPORT

4.1. Ogólne wymagania dotyczące transportu

Ogólne wymagania dotyczące transportu podano w SST D-M-00.00.00 „Wymagania ogólne” pkt 4.

4.2. Transport znaków do pionowego oznakowania dróg

Znaki drogowe należy na okres transportu odpowiednio zabezpieczyć, tak aby nie ulegały przemieszczaniu i w sposób nie uszkodzony dotarły do odbiorcy.

5. WYKONANIE ROBÓT

5.1. Ogólne zasady wykonywania robót

Ogólne zasady wykonywania robót podano w SST D-M-00.00.00 „Wymagania ogólne” pkt 5.

5.2. Roboty przygotowawcze

Przed przystąpieniem do robót należy wyznaczyć:

- lokalizację znaku, tj. jego pikietaż oraz odległość od krawędzi jezdni, krawędzi pobocza umocnionego lub pasa awaryjnego postoju,
- wysokość zamocowania znaku na konstrukcji wsporczej.
Punkty stabilizujące miejsca ustawienia znaków należy zabezpieczyć w taki sposób, aby w czasie trwania i odbioru robót istniała możliwość sprawdzenia lokalizacji znaków.

Lokalizacja i wysokość zamocowania znaku powinny być zgodne z dokumentacją projektową.

Miejsce wykonywania prac należy oznakować, w celu zabezpieczenia pracowników i kierujących pojazdami na drodze.

5.3. Wykonanie wykopów i fundamentów dla konstrukcji wsporczych znaków

Sposób wykonania wykopu pod fundament znaku pionowego powinien być dostosowany do głębokości wykopu, rodzaju gruntu i posiadanego sprzętu. Wymiary wykopu powinny być zgodne z dokumentacją projektową lub wskazaniami Inspektora Nadzoru.

Wykopy fundamentowe powinny być wykonane w takim okresie, aby po ich zakończeniu można było przystąpić natychmiast do wykonania w nich robót fundamentowych.

5.3.1. Prefabrykaty betonowe

Dno wykopu przed ułożeniem prefabrykatu należy wyrównać i zagęścić. Wolne przestrzenie między ścianami gruntu i prefabrykatem należy wypełnić materiałem kamiennym, np. kłińcem i dokładnie zagęścić ubijakami ręcznymi.

Jeżeli znak jest zlokalizowany na poboczu drogi, to górna powierzchnia prefabrykatu powinna być równa z powierzchnią pobocza lub być wyniesiona nad tę powierzchnię nie więcej niż 0,03 m.

5.3.2. Fundamenty z betonu i betonu zbrojonego

Wykopy pod fundamenty konstrukcji wsporczych dla zamocowania znaków wielkowymiarowych (znak kierunku i miejscowości), wykonywane z betonu „na mokro” lub z betonu zbrojonego należy wykonać zgodnie z PN-S-02205:1998 [24].

Posadowienie fundamentów w wykopach otwartych bądź rozpartych należy wykonywać zgodnie z dokumentacją projektową, SST lub wskazaniami Inspektora Nadzoru. Wykopy należy zabezpieczyć przed napływem wód opadowych przez wyprofilowanie terenu ze spadkiem umożliwiającym łatwy odpływ wody poza teren przylegający do wykopu. Dno wykopu powinno być wyrównane z dokładnością ± 2 cm.

Przy naruszonej strukturze gruntu rodzimego, grunt należy usunąć i miejsce wypełnić do spodu fundamentu betonem. Płaszczyzny boczne fundamentów stykające się z gruntem należy zabezpieczyć izolacją, np. emulsją asfaltową. Po wykonaniu fundamentu wykop należy zasypać warstwami grubości 20 cm z dokładnym zagęszczeniem gruntu.

5.4. Tolerancje ustawienia znaku pionowego

Konstrukcje wsporcze znaków - słupki, słupy, wysięgniki, konstrukcje dla tablic wielkowymiarowych, powinny być wykonane zgodnie z dokumentacją i SST.

Dopuszczalne tolerancje ustawienia znaku:

- odchyłka od pionu, nie więcej niż $\pm 1\%$,
- odchyłka w wysokości umieszczenia znaku, nie więcej niż $\pm 2\text{ cm}$,
- odchyłka w odległości ustawienia znaku od krawędzi jezdni utwardzonego pobocza lub pasa awaryjnego postoju, nie więcej niż $\pm 5\text{ cm}$, przy zachowaniu minimalnej odległości umieszczenia znaku zgodnie z załącznikiem nr 1 do rozporządzenia Ministra Infrastruktury z dnia 3 lipca 2003 r. w sprawie szczegółowych warunków technicznych dla znaków i sygnałów drogowych oraz urządzeń bezpieczeństwa ruchu drogowego i warunków ich umieszczania na drogach [25].

5.5. Konstrukcje wsporcze

5.5.1. Zabezpieczenie konstrukcji wsporczej przed najechaniem

Konstrukcje wsporcze znaków drogowych bramowych lub wysięgnikowych jedno lub dwustronnych, jak również konstrukcje wsporcze znaków tablicowych bocznych o powierzchni większej od $4,5\text{ m}^2$, gdy występuje możliwość bezpośredniego najechania na nie przez pojazd - muszą być zabezpieczone odpowiednio umieszczonymi barierami ochronnymi lub innego rodzaju urządzeniami ochronnymi lub przeciwdestrukcyjnymi, zgodnie z dokumentacją projektową, SST lub wskazaniem Inspektora Nadzoru. Podobne zabezpieczenie należy stosować w przypadku innych konstrukcji wsporczych, gdy najechanie na nie w większym stopniu zagraża bezpieczeństwu użytkowników pojazdów, niż najechanie pojazdu na barierę, jeśli przewiduje to dokumentacja projektowa, SST lub Inżynier.

5.5.2. Łatwo zrywalne złącza konstrukcji wsporczej

W przypadku konstrukcji wsporczych, nie osłoniętych barierami ochronnymi - zaleca się stosowanie łatwo zrywalnych lub łatwo rozłączalnych przekrojów, złączy lub przegubów o odpowiednio bezpiecznej konstrukcji, umieszczonych na wysokości od $0,15$ do $0,20\text{ m}$ nad powierzchnią terenu.

W szczególności - zaleca się stosowanie takich przekrojów, złączy lub przegubów w konstrukcjach wsporczych nie osłoniętych barierami ochronnymi, które znajdują się na obszarach zwiększonego zagrożenia kolizyjnego (ostrza rozgałęzień dróg łącznikowych, zewnętrzna strona łuków drogi itp.).

Łatwo zrywalne lub łatwo rozłączalne złącza, przekroje lub przeguby powinny być tak skonstruowane i umieszczone, by znak wraz z konstrukcją wsporczą po zerwaniu nie przewracał się na jezdnię. Wysokość części konstrukcji wsporczej, pozostałej po odłączeniu górnej jej części od fundamentu, nie może być większa od $0,25\text{ m}$.

5.5.3. Zapobieganie zagrożeniu użytkowników drogi i terenu przyległego - przez konstrukcję wsporczą

Konstrukcja wsporcza znaku musi być wykonana w sposób ograniczający zagrożenie użytkowników pojazdów samochodowych oraz innych użytkowników drogi i terenu do niej przyległego przy najechaniu przez pojazd na znak. Konstrukcja wsporcza znaku musi zapewnić możliwość łatwej naprawy po najechaniu przez pojazdy lub innego rodzaju uszkodzenia znaku.

5.5.4. Tablicowe znaki drogowe na dwóch słupach lub podporach

Przy stosowaniu tablicowych znaków drogowych (drogowskazów tablicowych, tablic przeddrogowskazowych, tablic szlaku drogowego, tablic objazdów itp.) umieszczanych na dwóch słupach lub

podporach - odległość między tymi słupami lub podporami, mierzona prostopadle do przewidywanego kierunku najechania przez pojazd, nie może być mniejsza od 1,75 m. Przy stosowaniu większej liczby słupów niż dwa - odległość między nimi może być mniejsza.

5.5.5. Poziom górnej powierzchni fundamentu

Przy zamocowaniu konstrukcji wsporczej znaku w fundamencie betonowym lub innym podobnym - pożądane jest, by górna część fundamentu pokrywała się z powierzchnią pobocza, pasa dzielącego itp. lub była nad tę powierzchnię wyniesiona nie więcej niż 0,03 m. W przypadku konstrukcji wsporczych, znajdujących się poza koroną drogi, górna część fundamentu powinna być wyniesiona nad powierzchnię terenu nie więcej niż 0,15 m.

5.5.6. Barwa konstrukcji wsporczej

Konstrukcje wsporcze znaków drogowych pionowych muszą mieć barwę szarą neutralną z tym, że dopuszcza się barwę naturalną pokryć cynkowanych. Zabrania się stosowania pokryć konstrukcji wsporczych o jaskrawej barwie - z wyjątkiem przypadków, gdy jest to wymagane odrębnymi przepisami, wytycznymi lub warunkami technicznymi.

5.6. Połączenie tarczy znaku z konstrukcją wsporczą

Tarcza znaku musi być zamocowana do konstrukcji wsporczej w sposób uniemożliwiający jej przesunięcie lub obrót.

Materiał i sposób wykonania połączenia tarczy znaku z konstrukcją wsporczą musi umożliwiać, przy użyciu odpowiednich narzędzi, odłączenie tarczy znaku od tej konstrukcji przez cały okres użytkowania znaku.

Na drogach i obszarach, na których występują częste przypadki dewastacji znaków, zaleca się stosowanie elementów złącznych o konstrukcji uniemożliwiającej lub znacznie utrudniającej ich rozłączenie przez osoby niepowołane.

Nie dopuszcza się zamocowania znaku do konstrukcji wsporczej w sposób wymagający bezpośredniego przeprowadzenia śrub mocujących przez lico znaku.

5.7. Oznakowanie znaku

Każdy wykonany znak drogowy musi mieć naklejoną na rewersie naklejkę zawierającą następujące informacje:

- a) numer i datę normy tj. PN-EN 12899-1:2005 [16],
- b) klasy istotnych właściwości wyrobu,
- c) miesiąc i dwie ostatnie cyfry roku produkcji
- d) nazwę, znak handlowy i inne oznaczenia identyfikujące producenta lub dostawcę jeśli nie jest producentem,
- e) znak budowlany „B”,
- f) numer aprobaty technicznej IBDiM,
- g) numer certyfikatu zgodności i numer jednostki certyfikującej.

Oznakowania powinny być wykonane w sposób trwały i wyraźny, czytelny z normalnej odległości widzenia, a całkowita powierzchnia naklejki nie była większa niż 30 cm². Czytelność i trwałość cechy na tylnej stronie tarczy znaku nie powinna być niższa od wymaganej trwałości znaku. Naklejkę należy wykonać z folii nieodblaskowej.

6. KONTROLA JAKOŚCI ROBÓT

6.1. Ogólne zasady kontroli jakości robót

Ogólne zasady kontroli jakości robót podano w SST D-M-00.00.00 „Wymagania ogólne” pkt 6.

6.2. Badania materiałów do wykonania fundamentów betonowych

Wykonawca powinien przeprowadzić badania materiałów do wykonania fundamentów betonowych „na mokro”. Uwzględniając nieskomplikowany charakter robót fundamentowych, na wniosek Wykonawcy, Inżynier może zwolnić go z potrzeby wykonania badań materiałów dla tych robót.

6.3. Badania w czasie wykonywania robót

6.3.1. Badania materiałów w czasie wykonywania robót

Wszystkie materiały dostarczone na budowę powinny być sprawdzone w zakresie powierzchni wyrobu i jego wymiarów.

Częstotliwość badań i ocena ich wyników powinna być zgodna z ustaleniami zawartymi w tablicy 7.

Tablica 7. Częstotliwość badań przy sprawdzeniu powierzchni i wymiarów wyrobów dostarczonych przez producentów

Lp.	Rodzaj badania	Liczba badań	Opis badań	Ocena wyników badań
1	Sprawdzenie powierzchni	od 5 do 10 badań z wybranych losowo elementów w każdej dostarczonej partii	Powierzchnię zbadać nieuzbrojonym okiem. Do ew. sprawdzenia głębokości wad użyć dostępnych narzędzi (np. liniałów z czujnikiem, suwmiarek, mikrometrów itp.)	Wyniki badań powinny być zgodne z wymaganiami punktu 2
2	Sprawdzenie wymiarów	wyrobów liczącej do 1000 elementów	Przeprowadzić uniwersalnymi przyrządami pomiarowymi lub sprawdzianami (np. liniałami, przymiarami itp.)	

W przypadkach budzących wątpliwości można zlecić uprawnionej jednostce zbadanie właściwości dostarczonych wyrobów i materiałów w zakresie wymagań podanych w punkcie 2.

6.3.2. Kontrola w czasie wykonywania robót

W czasie wykonywania robót należy sprawdzać:

- zgodność wykonania znaków pionowych z dokumentacją projektową (lokalizacja, wymiary znaków, wysokość zamocowania znaków),
- zachowanie dopuszczalnych odchyłek wymiarów, zgodnie z punktem 2 i 5,
- prawidłowość wykonania wykopów pod konstrukcje wsporcze, zgodnie z punktem 5.3,
- poprawność wykonania fundamentów pod słupki zgodnie z punktem 5.3,
- poprawność ustawienia słupków i konstrukcji wsporczych, zgodnie z punktem 5.4 i 5.5,
- zgodność rodzaju i grubości blachy ze specyfikacją.

7. OBMIAR ROBÓT

7.1. Ogólne zasady obmiaru robót

Ogólne zasady obmiaru robót podano w SST D-M-00.00.00 „Wymagania ogólne” pkt 7.

7.2. Jednostka obmiarowa

Jednostkami obmiarowymi są:

- a) szt. (sztuka), dla znaków drogowych konwencjonalnych oraz konstrukcji wsporczych,
- b) m² (metr kwadratowy) powierzchni tablic dla znaków pozostałych.

8. ODBIÓR ROBÓT

8.1. Ogólne zasady odbioru robót

Ogólne zasady odbioru robót podano w SST D-M-00.00.00 „Wymagania ogólne” pkt 8.
Roboty uznaje się za wykonane zgodnie z dokumentacją projektową, SST i wymaganiami Inspektora Nadzoru, jeżeli wszystkie pomiary i badania z zachowaniem tolerancji wg pkt 6, dały wyniki pozytywne.

8.2. Odbiór ostateczny

Odbiór robót oznakowania pionowego dokonywany jest na zasadzie odbioru SSTatecznego.

Odbiór SSTateczny powinien być dokonany po całkowitym zakończeniu robót, na podstawie wyników pomiarów i badań jakościowych określonych w punktach 2 i 5.

8.3. Odbiór pogwarancyjny

Przed upływem okresu gwarancyjnego należy wykonać przegląd znaków i wybraną grupę poddać badaniom fotometrycznym lica. Pozytywne wyniki przeglądu i badań mogą być podstawą odbioru pogwarancyjnego.

Odbiór pogwarancyjny należy przeprowadzić w ciągu 1 miesiąca po upływie okresu gwarancyjnego, ustalonego w SST.

9. PODSTAWA PŁATNOŚCI

9.1. Ogólne ustalenia dotyczące podstawy płatności

Ogólne ustalenia dotyczące podstawy płatności podano w SST D-M-00.00.00 „Wymagania ogólne” pkt 9.

9.2. Cena jednostki obmiarowej

Cena wykonania jednostki obmiarowej oznakowania pionowego obejmuje:

- prace pomiarowe i roboty przygotowawcze,
- wykonanie fundamentów,
- dostarczenie i ustawienie konstrukcji wsporczych,
- zamocowanie tarcz znaków drogowych,
- przeprowadzenie pomiarów i badań wymaganych w SST.

10. NORMY I PRZEPISY ZWIĄZANE

10.1. Normy

- | | | |
|----|------------------|--|
| 1. | PN-76/C-81521 | Wyroby lakierowane - badanie odporności powłoki lakierowanej na działanie wody oraz oznaczanie nasiąkliwości |
| 2. | PN-83/B-03010 | Ściany oporowe - Obliczenia statyczne i projektowanie |
| 3. | PN-84/H-74220 | Rury stalowe bez szwu ciągnięte i walcowane na zimno ogólnego zastosowania |
| 4. | PN-88/C-81523 | Wyroby lakierowane - Oznaczenie odporności powłoki na działanie mgły solnej |
| 5. | PN-89/H-84023.07 | Stal określonego zastosowania. Stal na rury. Gatunki |

6. PN-B-03215:1998 Konstrukcje stalowe - Połączenia z fundamentami - Projektowanie i wykonanie
7. PN-B-03264:2002 Konstrukcje betonowe, żelbetowe i sprężone - Obliczenia statyczne i projektowanie
8. PN-EN 40-5:2004 Słupy oświetleniowe. Część 5. Słupy oświetleniowe stalowe. Wymagania
9. PN-EN 206-1:2003 Beton Część 1: Wymagania, właściwości, produkcja i zgodność
10. PN-EN 485-4:1997 Aluminium i stopy aluminium - Blachy, taśmy i płyty - Tolerancje kształtu i wymiarów wyrobów walcowanych na zimno
11. PN-EN ISO 1461:2000 Powłoki cynkowe nanoszone na stal metodą zanurzeniową (cynkowanie jednostkowe) – Wymaganie i badanie
12. PN-EN 10240:2001 Wewnętrzne i/lub zewnętrzne powłoki ochronne rur stalowych. Wymagania dotyczące powłok wykonanych przez cynkowanie ogniowe w ocynkowniach zautomatyzowanych
13. PN-EN 10292:2003/
A1:2004/A1:2005(U) Taśmy i blachy ze stali o podwyższonej granicy plastyczności powlekane ogniowo w sposób ciągły do obróbki plastycznej na zimno. Warunki techniczne dostawy
14. PN-EN 10327:2005(U) Taśmy i blachy ze stali niskowęglowych powlekane ogniowo w sposób ciągły do obróbki plastycznej na zimno. Warunki techniczne dostawy
15. PN-EN 12767:2003 Bierne bezpieczeństwo konstrukcji wsporczych dla urządzeń drogowych. Wymagania i metody badań
16. PN-EN 12899-1:2005 Stałe, pionowe znaki drogowe - Część 1: Znaki stałe
17. prEN 12899-5 Stałe, pionowe znaki drogowe - Część 5 Badanie wstępne typu
18. PN-EN 60529:2003 Stopnie ochrony zapewnianej przez obudowy (Kod IP)
19. PN-EN 60598-1: 1990 Oprawy oświetleniowe. Wymagania ogólne i badania
20. PN-EN 60598-2:2003(U) Oprawy oświetleniowe - Wymagania szczegółowe - Oprawy oświetleniowe drogowe
21. PN-H-74200:1998 Rury stalowe ze szwem, gwintowane
22. PN-EN ISO 2808:2000 Farby i lakiery - oznaczanie grubości powłoki
23. PN-91/H-93010 Stal. Kształtowniki walcowane na gorąco
24. PN-S-02205:1998 Drogi samochodowe. Roboty ziemne. Wymagania i badania

10.2 Przepisy związane

25. Załączniki nr 1 i 4 do rozporządzenia Ministra Infrastruktury z dnia 3 lipca 2003 w sprawie szczegółowych warunków technicznych dla znaków i sygnałów drogowych oraz urządzeń bezpieczeństwa ruchu drogowego i warunków ich umieszczania na drogach (Dz. U. nr 220, poz. 2181)
26. Rozporządzenie Ministra Infrastruktury z dn. 11 sierpnia 2004 r. w sprawie sposobów deklarowania zgodności wyrobów budowlanych oraz sposobu znakowania ich znakiem budowlanym (Dz. U. nr 198, poz. 2041)
27. Rozporządzenie Ministra Infrastruktury z dn. 08 listopada 2004 r. w sprawie aprobat technicznych oraz jednostek organizacyjnych upoważnionych do ich wydawania (Dz. U. nr 249, poz. 2497)
28. CIE No. 39.2 1983 Recommendations for surface colours for visual signalling (Zalecenia dla barw powierzchniowych sygnalizacji wizualnej)
29. CIE No. 54 Retroreflection definition and measurement (Powierzchniowy współczynnik odbłasku definicja i pomiary)
30. Ustawa z dnia 16 kwietnia 2004 r. o wyrobach budowlanych (Dz. U. nr 92, poz. 881)
31. Stałe odblaskowe znaki drogowe i urządzenia bezpieczeństwa ruchu drogowego. Zalecenia IBDiM do udzielania aprobat technicznych nr Z/2005-03-009

D - 08.03.01

BETONOWE OBRZEŻA CHODNIKOWE

1. WSTĘP

1.1. Przedmiot SST

Przedmiotem niniejszej szczegółowej specyfikacji technicznej (SST) są wymagania dotyczące wykonania i odbioru robót związanych z ustawieniem betonowego obrzeża chodnikowego dla zadania pn. „**Rozbudowa drogi gminnej Zabrodzie – Zazdrość – Wysychy - Głuchy, gmina Zabrodzie**”

1.2. Zakres stosowania SST

Niniejsza szczegółowa specyfikacja techniczna stanowi podstawę do sporządzenia części technicznej istotnych warunków zamówienia publicznego na wykonanie robót przebudowy drogi ujętych w dokumentacji projektowej i opisanych szczegółowo co do rodzaju i ilości w przedmiarze robót.

1.3. Zakres robót objętych SST

Ustalenia zawarte w niniejszej specyfikacji dotyczą zasad prowadzenia robót związanych z ustawieniem betonowego obrzeża chodnikowego.

1.4. Określenia podstawowe

1.4.1. Obrzeża chodnikowe - prefabrykowane belki betonowe rozgraniczające jednostronnie lub dwustronnie ciągi komunikacyjne od terenów nie przeznaczonych do komunikacji.

1.4.2. Pozostałe określenia podstawowe są zgodne z obowiązującymi, odpowiednimi polskimi normami i definicjami podanymi w SST D-M-00.00.00 „Wymagania ogólne” pkt 1.4.

1.5. Ogólne wymagania dotyczące robót

Ogólne wymagania dotyczące robót podano w SST D-M-00.00.00 „Wymagania ogólne” pkt 1.5.

2. MATERIAŁY

2.1. Ogólne wymagania dotyczące materiałów

Ogólne wymagania dotyczące materiałów, ich pozyskiwania i składowania podano w SST D-M-00.00.00 „Wymagania ogólne” pkt 2.

2.2. Stosowane materiały

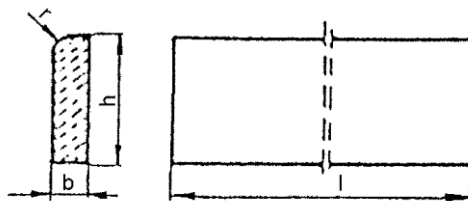
Materiałami stosowanymi są:

m) obrzeża 8x30 cm gat. 1, odpowiadające wymaganiom BN-80/6775-04/04 [9] i BN-80/6775-03/01 [8],

2.4. Betonowe obrzeża chodnikowe - wymagania techniczne

2.4.1. Wymiary betonowych obrzeży chodnikowych

Kształt obrzeży betonowych przedstawiono na rysunku 1, a wymiary podano w tablicy 1.



Rysunek 1. Kształt betonowego obrzeża chodnikowego

Tablica 1. Wymiary obrzeży

Rodzaj obrzeża	Wymiary obrzeży, cm			
	l	b	h	r
On	75	6	20	3
	100	6	20	3
Ow	75	8	30	3
	90	8	24	3
	100	8	30	3

2.4.2. Dopuszczalne odchyłki wymiarów obrzeży

Dopuszczalne odchyłki wymiarów obrzeży podano w tablicy 2.

Tablica 2. Dopuszczalne odchyłki wymiarów obrzeży

Rodzaj wymiaru	Dopuszczalna odchyłka, m	
	Gatunek 1	Gatunek 2
l	± 8	± 12
b, h	± 3	± 3

2.4.3. Dopuszczalne wady i uszkodzenia obrzeży

Powierzchnie obrzeży powinny być bez rys, pęknięć i ubytków betonu, o fakturze z formy lub zatartej. Krawędzie elementów powinny być równe i proste.

Dopuszczalne wady oraz uszkodzenia powierzchni i krawędzi elementów nie powinny przekraczać wartości podanych w tablicy 3.

Tablica 3. Dopuszczalne wady i uszkodzenia obrzeży

Rodzaj wad i uszkodzeń		Dopuszczalna wielkość wad i uszkodzeń	
		Gatunek 1	Gatunek 2
Wklęsłość lub wypukłość powierzchni i krawędzi w mm		2	3
Szczерby i uszkodzenia krawędzi i naroży	ograniczających powierzchnie górne (ścieralne)	niedopuszczalne	
	ograniczających pozostałe powierzchnie:		
	liczba, max	2	2
	długość, mm, max	20	40
	głębokość, mm, max	6	10

2.4.4. Składowanie

Betonowe obrzeża chodnikowe mogą być przechowywane na składowiskach otwartych, posegregowane według rodzajów i gatunków.

Betonowe obrzeża chodnikowe należy układać z zastosowaniem podkładek i przekładek drewnianych o wymiarach co najmniej: grubość 2,5 cm, szerokość 5 cm, długość minimum 5 cm większa niż szerokość obrzeża.

2.4.5. Beton i jego składniki

Do produkcji obrzeży należy stosować beton według PN-B-06250 [2], B 30.

3. sprzęt

3.1. Ogólne wymagania dotyczące sprzętu

Ogólne wymagania dotyczące sprzętu podano w SST D-M-00.00.00 „Wymagania ogólne” pkt 3.

3.2. Sprzęt do ustawiania obrzeży

Roboty wykonuje się ręcznie przy zastosowaniu drobnego sprzętu pomocniczego.

4. transport

4.1. Ogólne wymagania dotyczące transportu

Ogólne wymagania dotyczące transportu podano w SST D-M-00.00.00 „Wymagania ogólne” pkt 4.

4.2. Transport obrzeży betonowych

Betonowe obrzeża chodnikowe mogą być przewożone dowolnymi środkami transportu po osiągnięciu przez beton wytrzymałości minimum 0,7 wytrzymałości projektowanej.

Obrzeża powinny być zabezpieczone przed przemieszczeniem się i uszkodzeniami w czasie transportu.

4.3. Transport pozostałych materiałów

Transport pozostałych materiałów podano w SST D-08.01.01 „Krawężniki betonowe”.

5. wykonanie robót

5.1. Ogólne zasady wykonania robót

Ogólne zasady wykonania robót podano w SST D-M-00.00.00 „Wymagania ogólne” pkt 5.

5.2. Wykonanie koryta

Koryto pod podsypkę (ławę) należy wykonywać zgodnie z PN-B-06050 [1].

Wymiary wykopu powinny odpowiadać wymiarom ławy w planie z uwzględnieniem w szerokości dna wykopu ew. konstrukcji szalunku.

5.3. Podłoże lub podsypka (ława)

Podłoże pod ustawienie obrzeża może stanowić podsypka z piasku, o grubości warstwy 5 cm po zagęszczeniu. Podsypkę wykonuje się przez zasypanie koryta piaskiem i zagęszczenie z polewaniem wodą.

5.4. Ustawienie betonowych obrzeży chodnikowych

Betonowe obrzeża chodnikowe należy ustawiać na wykonanym podłożu w miejscu i ze światłem (odległością górnej powierzchni obrzeża od ciągu komunikacyjnego) zgodnym z ustaleniami dokumentacji projektowej.

Zewnętrzna ściana obrzeża powinna być obsypana piaskiem, żwirem lub miejscowym gruntem przepuszczalnym, starannie ubitym.

Spoiny nie powinny przekraczać szerokości 1 cm. Należy wypełnić je piaskiem.

6. kontrola jakości robót

6.1. Ogólne zasady kontroli jakości robót

Ogólne zasady kontroli jakości robót podano w SST D-M-00.00.00 „Wymagania ogólne” pkt 6.

6.2. Badania przed przystąpieniem do robót

Sprawdzenie wyglądu zewnętrznego należy przeprowadzić na podstawie oględzin elementu przez pomiar i policzenie uszkodzeń występujących na powierzchniach i krawędziach elementu, zgodnie z wymaganiami tablicy 3. Pomiary długości i głębokości uszkodzeń należy wykonać za pomocą przymiaru stalowego lub suwmiarki z dokładnością do 1 mm, zgodnie z ustaleniami PN-B-10021 [4].

Sprawdzenie kształtu i wymiarów elementów należy przeprowadzić z dokładnością do 1 mm przy użyciu suwmiarki oraz przymiaru stalowego lub taśmy, zgodnie z wymaganiami tablicy 1 i 2. Sprawdzenie kątów prostych w narożach elementów wykonuje się przez przyłożenie kątownika do badanego naroża i zmierzenia odchyłek z dokładnością do 1 mm.

Badania pozostałych materiałów powinny obejmować wszystkie właściwości określone w normach podanych dla odpowiednich materiałów wymienionych w pkt 2.

6.3. Badania w czasie robót

W czasie robót należy sprawdzać wykonanie:

- u) koryta pod podsypkę - zgodnie z wymaganiami pkt 5.2,
- v) podsypki z piasku - zgodnie z wymaganiami pkt 5.3,
- w) ustawienia betonowego obrzeża chodnikowego - zgodnie z wymaganiami pkt 5.4, przy dopuszczalnych odchyleniach:
- n) linii obrzeża w planie, które może wynosić ± 2 cm na każde 100 m długości obrzeża,
- o) niwelety górnej płaszczyzny obrzeża, które może wynosić ± 1 cm na każde 100 m długości obrzeża,
- p) wypełnienia spoin, sprawdzane co 10 metrów, które powinno wykazywać całkowite wypełnienie badanej spoiny na pełną głębokość.

7. OBMIAR ROBÓT

7.1. Ogólne zasady obmiaru robót

Ogólne zasady obmiaru robót podano w SST D-M-00.00.00 „Wymagania ogólne” pkt 7.

7.2. Jednostka obmiarowa

Jednostką obmiarową jest m (metr) ustawionego betonowego obrzeża chodnikowego.

8. ODBIÓR ROBÓT

8.1. Ogólne zasady odbioru robót

Ogólne zasady odbioru robót podano w SST D-M-00.00.00 „Wymagania ogólne” pkt 8.

Roboty uznaje się za wykonane zgodnie z dokumentacją projektową, SST i wymaganiami Inżyniera, jeżeli wszystkie pomiary i badania z zachowaniem tolerancji wg pkt 6 dały wyniki pozytywne.

8.2. Odbiór robót zanikających i ulegających zakryciu

Odbiorowi robót zanikających i ulegających zakryciu podlegają:

- q) wykonane koryto,
- r) wykonana podsypka.

9. PODSTAWA PŁATNOŚCI

9.1. Ogólne ustalenia dotyczące podstawy płatności

Ogólne ustalenia dotyczące podstawy płatności podano w SST D-M-00.00.00 „Wymagania ogólne” pkt 9.

9.2. Cena jednostki obmiarowej

Cena wykonania 1 m betonowego obrzeża chodnikowego obejmuje:

- s) prace pomiarowe i roboty przygotowawcze,
- t) dostarczenie materiałów,
- u) wykonanie koryta,
- v) rozścielenie i ubicie podsypki,
- w) ustawienie obrzeża,
- x) wypełnienie spoin,
- y) obsypanie zewnętrznej ściany obrzeża,
- z) wykonanie badań i pomiarów wymaganych w specyfikacji technicznej.

10. PRZEPISY ZWIĄZANE

Normy

- | | | |
|----|------------------|--|
| 1. | PN-B-06050 | Roboty ziemne budowlane |
| 2. | PN-B-06250 | Beton zwykły |
| 3. | PN-B-06711 | Kruszywo mineralne. Piasek do betonów i zapraw |
| 4. | PN-B-10021 | Prefabrykaty budowlane z betonu. Metody pomiaru cech geometrycznych |
| 5. | PN-B-11111 | Kruszywo mineralne. Kruszywa naturalne do nawierzchni drogowych. Żwir i mieszanka |
| 6. | PN-B-11113 | Kruszywo mineralne. Kruszywa naturalne do nawierzchni drogowych. Piasek |
| 7. | PN-B-19701 | Cement. Cement powszechnego użytku. Skład, wymagania i ocena zgodności |
| 8. | BN-80/6775-03/01 | Prefabrykaty budowlane z betonu. Elementy nawierzchni dróg, ulic, parkingów i torowisk tramwajowych. Wspólne wymagania i badania |
| 9. | BN-80/6775-03/04 | Prefabrykaty budowlane z betonu. Elementy nawierzchni dróg, ulic, parkingów i torowisk tramwajowych. Krawężniki i obrzeża. |

SST - 08.01.01

KRAWĘŻNIKI BETONOWE

1. WSTĘP

1.1. Przedmiot Szczegółowej Specyfikacji Technicznej (SST)

Przedmiotem niniejszej szczegółowej specyfikacji technicznej (SST) są wymagania dotyczące wykonania i odbioru nawierzchni związanych przy „**Rozbudowa drogi gminnej Zabrodzie – Zazdrość – Wysychy - Głuchy, gmina Zabrodzie**”

1.2. Zakres stosowania SST

SST jest stosowana jako Dokument Przetargowy i Kontraktowy przy zlecaniu i realizacji robót wymienionych w punkcie 1.1

1.3. Zakres robót objętych SST

Roboty, których dotyczy specyfikacja obejmują wszystkie czynności umożliwiające i mające na celu wykonanie, kontrolę i odbiór krawężników betonowych. W zakres robót wchodzi ustawienie krawężników prostokątnych, 12x25cm na ławie betonowej C12/15 z oporem, wtopionych.

Szczegółowa lokalizacja krawężników wg Dokumentacji Projektowej.

1.4. Określenia podstawowe

1.4.1. Krawężniki betonowe – prefabrykowane belki betonowe rozgraniczające chodniki dla pieszych od jezdni lub stanowiących oporniki dla nawierzchni zjazdów.

1.4.2. Ława – warstwa nośna służąca do umocnienia krawężnika oraz przenosząca obciążenie krawężnika na grunt.

1.4.3. Podsypka – warstwa wyrównawcza ułożona bezpośrednio na podłożu lub ławie.

1.4.4. Pozostałe określenia są zgodne z obowiązującymi odpowiednimi normami i z definicjami podanymi w SST DM-00.00.00 „Wymagania Ogólne” pkt. 1.4.

1.5. Ogólne wymagania dotyczące robót

Ogólne wymagania dotyczące robót podano w SST D-M.00.00.00 „Wymagania ogólne” pkt. 1.5.

2. MATERIAŁY

Ogólne wymagania dotyczące materiałów, ich pozyskiwania i składowania podano w SST D-M.00.00.00 „Wymagania ogólne” pkt. 2.

2.1. Podstawowe wymagania dotyczące materiałów

Wszystkie materiały użyte do budowy powinny pochodzić tylko ze źródeł uzgodnionych i zatwierdzonych przez Inspektora Nadzoru. Źródła materiałów powinny być wybrane przez wykonawcę z wyprzedzeniem przed rozpoczęciem robót minimum 2 tygodniowym. Do każdej ilości jednorazowo wysłanego materiału (krawężników, betonu na ławę, cementu, piasku, masy zalewowej) dołączony powinien być dokument potwierdzający jego jakość na podstawie przeprowadzonych badań. Preferowane są wybory posiadające Aprobatację Techniczną IBDiM.

2.2. Krawężniki betonowe

Do wykonania robót należy użyć krawężnik drogowy prostokątny, jednowarstwowy, gatunku I. Krawężniki powinny być wykonane z betonu spełniającego wymagania:

klasa betonu nie niższa niż B30

nasiąkliwość $\leq 4\%$

mrozoodporność nie niższa niż F 150

ścieralność na tarczy Boehmego, określona stratą wysokości nie większa niż 3 mm.

nośność minimum 31,6 Kn.

Powierzchnie krawężników powinny być bez rys, pęknięć i ubytków betonu. Krawędzie elementów powinny być równe i proste. Tekstura i kolor powierzchni górnej (licowej) powinny być jednorodne, struktura zwarta.

Dopuszczalne odchyłki wymiarów:

dla wysokości $\pm 3\text{mm}$,

dla szerokości i długości $\pm 8\text{mm}$.

Sprawdzenie wyglądu zewnętrznego należy sprawdzić na podstawie oględzin elementu przez pomiar i policzenie uszkodzeń występujących na powierzchniach i krawędziach elementu.

Pomiarów należy dokonywać zgodnie z PN-B-100211.

W razie wystąpienia wątpliwości Inspektora Nadzoru może zmienić sposób pobierania próbek lub poszerzyć zakres kontroli krawężników o inny rodzaj badań.

2.3. Materiały na podsypkę i wypełnienia szczelin pomiędzy ściankami bocznymi

Należy stosować mieszankę cementowo-piaskowa:

1:4 dla podsypki z cementu portlandzkiego klasy 32,5N wg PN-EN 197-1 i z piasku naturalnego wg PN-B-06712

1:2 dla wypełnienia szczelin z cementu portlandzkiego klasy 32,5N wg PN-EN 197-1 i z piasku wg PN-B-06711.

2.4. Materiały do wypełnienia szczelin dylatacyjnych

Do szczelin dylatacyjnych w ławie betonowej i między krawężnikami należy stosować bitumiczną masę zalewową wg BN-74/6761-04. Do masy zalewowej stosować asfalt drogowy D70/100 lub mieszankę asfaltów drogowych tak dobraną, aby jej penetracja określona wg PN-EN 1426 wynosiła 90 ± 120 w temperaturze 25 ± 2 C.

Jako składniki mineralne masy należy stosować wypełniacz wapienny oraz wełnę mineralną gatunku II. Wskazane jest stosowanie dodatków uszlachetniających właściwości asfaltu, np. paki tłuszczowe, żywice syntetyczne.

Właściwości masy zalewowej:

temperatura mięknięcia PiK - $54-65 \pm 2$ C,

płynność osiągalna w temp. nie wyższej jak 180 ± 2 C,

spływność mierzona na blasze falistej w temp. 45^o C nie powinna przekraczać 10 mm,

zdolność wypełniania szczelin w temp. 180-200^o C bez utraty właściwości,

odporność na zamrażanie wg BN-74/6771-04 pkt 5.3.6.

2.5. Materiały do posadowienia krawężników

Krawężniki posadowione są na ławie z oporem o wymiarach jak w Dokumentacji projektowej. Ława wykonana z betonu klasy B-15 i B-10 według PN-B-06250. Do wykonania betonu należy użyć:

cementu portlandzkiego klasy 32.5 N, portlandzkiego z dodatkami lub hutniczego wg PN-EN 197-1,

kruszywa spełniającego wymagania normy PN-B-06712; uziarnienie kruszywa wchodzącego w skład mieszanki betonowej powinno być tak dobrane, aby mieszanka ta wykazywała maksymalną szczelność i urabialność przy minimalnym zużyciu cementu i wody,

wody wg PN-B-32250

można użyć dodatków lub domieszek według zasad wymienionych w PN-B-06250 i posiadających aprobatę techniczną IBDiM.

2.6. Przechowywanie i składowanie materiałów

Krawężniki powinny być składowane w pozycji wbudowania na otwartej przestrzeni, na podłożu wyrównanym i odwodnionym z zastosowaniem podkładek i przekładek lub na paletach transportowych.

Cement można przechowywać nie dłużej niż 3 miesiące. Przechowywanie i transport cementu wg BN-88/6731-08.

Kruszywa należy gromadzić w pryzmach na dobrze odwodnionym placu w warunkach zabezpieczających je przed zanieczyszczeniem i przed wymieszaniem różnych rodzajów i frakcji.

3. SPRZĘT

Ogólne wymagania dotyczące sprzętu podano w SST D-M.00.00.00 „Wymagania ogólne” pkt. 3.

3.1. Roboty można wykonywać ręcznie przy pomocy drobnego sprzętu z zastosowaniem:

betoniarek do wytwarzania zapraw oraz przygotowania podsypki cementowo-piaskowej,

wibratorów płytowych, ubijaków ręcznych lub mechanicznych.

3.2. Do wytwarzania betonu na ławie:

wytwórnie stacjonarne do wytwarzania mieszanki betonowej wyposażona w urządzenia do wagowego dozowania składników,

samochody samowładowcze do transportu wyprodukowanej mieszanki betonowej.

3. TRANSPORT

Ogólne wymagania dotyczące transportu podano w SST D-M.00.00.00 „Wymagania ogólne” pkt. 4.

Krawężniki mogą być przewożone dowolnymi środkami transportu po osiągnięciu przez beton wytrzymałości minimum 75% wytrzymałości gwarantowanej; w trakcie transportu powinny być zabezpieczone przed przemieszczaniem się i uszkodzeniem. Należy je układać na podkładkach i przekładkach drewnianych długością w kierunku osi podłużnej środka transportowego. Sposób ich załadunku na środki transportowe i zabezpieczenie przed przesunięciem w czasie jazdy powinny być zgodne z obowiązującymi przepisami.

Wszystkie elementy powinny być oznaczone. Dane powinny być umieszczone na ich opakowaniu lub palecie transportowej. W przypadku przewożenia luzem należy oznaczać w sposób trwały co najmniej co 50 sztukę.

Oznaczenie na palecie powinno zawierać co najmniej:

oznaczenie (określenie) wyboru,

znak wytwórni,

datę produkcji.

Wyprodukowaną mieszankę betonową należy dostarczać na budowę w warunkach zabezpieczających przed wysychaniem, wpływami atmosferycznymi i segregacją.

Zasady transportu cementu wg BN-88/6731-08.

Pozostałe materiały wg SST D-M.00.00.00 „Wymagania ogólne”.

5. WYKONANIE ROBÓT

Ogólne zasady wykonywania robót podano w SST D-M.00.00.00 „Wymagania ogólne: pkt. 5.

5.1. Ława betonowa

Ławę betonową z oporem należy wykonywać w szalowaniu.

Beton rozścielony w szalowaniu powinien być wyrównany warstwami. Betonowanie należy wykonywać zgodnie z PN-B-06251 z betonu B-15 i B-10, przy czym należy stosować minimum, co 50 m szczeliny dylatacyjne wypełnione bitumiczną masą zalewową wg 2.4.

Ława betonowa nie może być wykonywana wtedy, gdy temperatura powietrza spadła poniżej 2°C oraz wtedy, gdy podłoże jest zamrożone i podczas opadów deszczu. Natychmiast po rozłożeniu mieszanki należy przystąpić do jej zagęszczania. Operacja ta powinna zakończyć się po upływie dwóch godzin od chwili dodania wody do suchej mieszanki. Bezpośrednio po zagęszczeniu beton należy zabezpieczyć przed wyparowaniem wody. Pielęgnację należy rozpocząć przed upływem 90 min. poprzez kilkakrotne zwilżanie wodą w ciągu dnia w czasie, co najmniej 3 do 7 dni w czasie suchej pogody.

5.2. Ustawienie krawężników

Ustawienie krawężników na ławie betonowej wykonuje się na podsypce cementowo-piaskowej 1:4 grubości 3 cm po zagęszczeniu.

Krawężniki należy wykonywać ze spoinami szerokości 5 mm, minimum, co 50 m stosować szczeliny dylatacyjne nad szczelinami dylatacyjnymi ławy betonowej.

Przy układaniu krawężników na łukach należy stosować krawężniki o długości 50 cm.

Światło krawężnika od strony jezdni powinno wynosić 12 cm, a przy przejściach dla pieszych 2 cm.

Rzędne wysokościowe powinny być zgodne z Dokumentacją Projektową.

5.3. Wypełnianie spoin

Spoiny należy wypełniać zaprawą cementowo-piaskową 1:2. Spoiny przed zalaniem zaprawą należy oczyścić i zmyć wodą. Szczeliny dylatacyjne należy zalewać masą zalewową wg pkt 2.4. po ich uprzednim starannym oczyszczeniu na pełną głębokość i osuszeniu.

6. KONTROLA JAKOŚCI ROBÓT

Ogólne zasady kontroli jakości robót podano w SST D-M.00.00.00 „Wymagania ogólne” pkt. 6.

6.1. Badania przed przystąpieniem do robót

Przed przystąpieniem do robót wykonawca powinien wykonać badania materiałów przeznaczonych do ustawienia krawężników betonowych i przedstawić wyniki tych badań Inżynierowi do akceptacji.

Należy sprawdzić:

krawężniki betonowe:

wygląd zewnętrzny na zgodność z wymaganiami PN-B-10021,

kształt i wymiary na zgodność z wymaganiami PN-B-10021

Aprobaty Techniczne

w wątpliwych przypadkach należy przedstawić komplet badań laboratoryjnych przeprowadzonych przez producenta dla dostarczonej partii materiałów.

materiały do posadowienia krawężników, podsypek i wypełnienia spoin:

wytrzymałość na ściskanie betonu B-15 i B-10 zgodnie z PN-B-06250 – średnio co drugą partię betonu rozumianą jako ilość betonu zużytej w ciągu jednej działki dziennej i w przypadkach wątpliwych,

konsystencję betonu przy każdym załadunku,

właściwości cementu klasy 32,5N – zgodność jego właściwości podanych w deklaracji producenta z wymaganiami odpowiednich norm,

masę zalewową – godność jej właściwości podanych w deklaracji producenta z wymaganiami wg pktu 2.4,

piasek: uziarnienie (wg PN-EN 933-1), zawartość zanieczyszczeń obcych (wg PN-B-06714/12), zawartość pyłów mineralnych (wg PN-B-06714/13), zawartość zanieczyszczeń organicznych (PN-EN 1744) – 1 raz przed przystąpieniem do robót dla partii nie większej niż 1500 Mg i każdorazowo przy zmianie źródła dostawy,

wytrzymałość podsypki cementowo-piaskowej na ściskanie na serii 6 próbek (3 dla R7 i 3 dla R28) – 1 raz w czasie budowy i w przypadku wątpliwości; wytrzymałość powinna wynosić min. R7-10 MPa, R28-14 MPa.

6.2. Badania w czasie wykonywania robót

6.2.1. Kontrola wykonywania łąwy betonowej

Należy sprawdzić co 20 mb:

zgodność profilu podłużnego górnej powierzchni łąwy z Dokumentacją Projektową; dopuszczalne odchyłki niwelety łąwy \pm 1cm na każde 100 mb,

odchylenie linii od projektowanego kierunku – nie może przekraczać \pm 1 cm na każde 100 mb,

wymiary łąwy, dopuszczalne odchyłki:

dla wysokości \pm 10% wysokości projektowanej,

dla szerokości \pm 20% szerokości projektowanej,

równość górnej powierzchni łąwy mierzona łątą 3 m – nierówności nie mogą przekraczać 1 cm na każde 100 mb.

6.2.2. Kontrola ułożenia krawężników

Należy sprawdzić co 20 mb:

zgodność niwelety górnej płaszczyzny krawężników z Dokumentacją Projektową, dopuszczalne odchyłki niwelety - 1 cm na każde 100 mb,

usytuowanie w planie – odchyłki nie mogą przekraczać \pm 1 cm na każde 100 mb,

równość górnej powierzchni krawężników mierzona łątą 3 m – nierówności nie mogą przekraczać 0,5 cm na każde 100 mb.

6.2.3. Kontrola wypełnienia spoin

Zaprawę do wypełnienia spoin należy skontrolować, co najmniej raz przy wykonaniu robót i w przypadkach wątpliwych. Wytrzymałość na ściskanie zaprawy powinna wynosić nie mniej niż 30 Mpa. Szerokość i dokładność wypełnienia spoin należy skontrolować na każdych 10 metrach ustawionego krawężnika. Spoiny muszą być wypełnione całkowicie na pełną głębokość i mieć szerokość ok. 5 mm.

7. OBMIAR ROBÓT

Ogólne zasady obmiaru robót podano w SST D-M.00.00.00 „Wymagania ogólne” pkt. 7.

7.1. Jednostka obmiarowa

Jednostką obmiarową jest 1m ustawionego krawężnika betonowego.

8. ODBIÓR ROBÓT

Ogólne zasady odbioru robót podano w SST D-M.00.00.00 „Wymagania ogólne” pkt. 8.

Roboty uznaje się za wykonane zgodnie z dokumentacją projektową, SST i wymaganiami inżyniera, jeżeli wszystkie pomiary i badania z zachowaniem tolerancji wg pkt 6 dały wyniki pozytywne.

8.1. Odbiór robót zanikających i ulegających zakryciu

Odbiorowi robót zanikających i ulegających zakryciu podlegają:

wykonanie koryta pod ławę,

wykonanie ławy,

wykonanie podsypki.

9. PODSTAWA PŁATNOŚCI

Ogólne ustalenia dotyczące podstawy płatności podano w SST D-M.00.00.00 „Wymagania ogólne” pkt. 9.

9.1. Cena jednostki obmiarowej

Cena jednostkowa ustawienia 1 m krawężnika uwzględnia:

prace pomiarowe, roboty przygotowawcze,

zakup i dostarczenie na miejsce wbudowania materiałów

wykonanie wykopu pod ławę,

wykonanie szalunku pod ławę betonową z oporem,

wykonanie, dostarczenie i wbudowanie mieszanki betonowej B-15 wraz z jej zagęszczeniem,

przygotowanie, rozścielenie i zagęszczenie podsypki cementowo-piaskowej 1:4 grubości 3 cm po zagęszczeniu,

ustawienie krawężników,

przygotowanie zaprawy cementowej i wypełnienie spoin,

zasypanie zewnętrznej ściany krawężnika i ubicie,

wykonanie niezbędnych badań materiałów zgodnie z niniejszą SST.

10. PRZEPISY ZWIĄZANE

10.1. Normy

PN-B-04111 – Materiały kamienne. Oznaczenie ścieralności na tarczy Boehmego.

PN-B-06250 – Beton zwykły.

PN-B-06251 – Roboty betonowe i żelbetowe. Wymagania techniczne.

PN-B-06711 – Kruszywo mineralne. Piasek od betonów i zapraw.

PN-B-06712 – Kruszywa mineralne do betonu.

PN-B-06714/12 – Kruszywa mineralne. Badania. Oznaczanie zawartości zanieczyszczeń obcych.

PN-B-06714/13 – Kruszywa mineralne. Badania. Oznaczanie zawartości płynów mineralnych.

PN-B-10021 – Prefabrykaty budowlane z betonu. Metody pomiaru cech geometrycznych.

PN-B-14501 – Zaprawy budowlane zwykłe.

PN-B-32250 – Materiały budowlane. Woda do betonów i zapraw.

PN-N-03010 – Statystyczna kontrola jakości. Losowy wybór jednostek produktu do próbki.

PN-EN 197-1 – Cement. Skład, wymagania i kryteria zgodności dotyczące cementów powszechnego użytku.

PN-EN 933-1 – Badania geometrycznych właściwości kruszyw. Oznaczanie składu ziarnowego. Metoda przesiewania

PN-EN 1426 – Asfalty i produkty asfaltowe. Oznaczanie penetracji igłą.

PN-EN 1427 – Asfalty i produkty asfaltowe. Oznaczenie temperatury mięknięcia. Metoda Pierścień i Kula.

PN-EN 1744-1 – Badania chemicznych właściwości kruszyw. Analiza chemiczna.

BN-68/8933-04 – Drogi samochodowe. Pomiar równości nawierzchni planografem i łątą.

BN-74/6771-04 – Drogi samochodowe. Masa zalewowa.

BN-80/6775-03/04 – Elementy nawierzchni dróg, ulic, parkingów i torowisk tramwajowych. Krawężniki i obrzeża.

BN-80/6775-03/01 – Elementy nawierzchni dróg, ulic, parkingów i torowisk tramwajowych. Prefabrykaty budowlane z betonu. Wspólne wymagania i badania.

PRZEPUSTY POD ZJAZDAMI Z RUR HDPE

1. WSTĘP

1.1. Przedmiot Specyfikacji Technicznej Wykonania i Odbioru Robót Budowlanych (STWiORB)

Przedmiotem niniejszej Specyfikacji Technicznej Wykonania i Odbioru Robót Budowlanych są wymagania dotyczące wykonania i odbioru robót budowlanych rur polietylenowych spiralnie karbowanych pod zjazdami w ramach: „**Rozbudowa drogi gminnej Zabrodzie – Zazdrość – Wysychy - Głuchy, gmina Zabrodzie**”

1.1. Przedmiot STWiORB

Przedmiotem niniejszej specyfikacji technicznej wykonania i odbioru robót budowlanych są wymagania dotyczące wykonania i odbioru robót budowlanych rur polietylenowych spiralnie karbowanych pod zjazdami.

1.2. Zakres stosowania STWiORB

Specyfikacja techniczna wykonania i odbioru robót budowlanych jest stosowana jako dokument przetargowy i kontraktowy przy zlecaniu i realizacji robót na drogach.

1.3. Zakres robót objętych STWiORB

Ustalenia zawarte w niniejszej specyfikacji dotyczą zasad prowadzenia robót związanych z wykonaniem i odbiorem rur z polietylenu wysokiej gęstości (HDPE), z rur spiralnie karbowanych.

1.4. Określenia podstawowe

1.4.1. Przepust – obiekt wybudowany w formie zamkniętej obudowy konstrukcyjnej, służący do przepływu małych cieków wodnych pod nasypem korpusu drogowego lub służący do ruchu kołowego i pieszego.

1.4.2. Przepust rurowy – przepust, którego konstrukcja nośna wykonana jest z rur.

1.4.3. Polietylen HDPE – wysokoudarowa odmiana polietylenu wysokiej gęstości, charakteryzująca się dobrą odpornością na działanie roztworu soli i olejów mineralnych oraz ograniczoną odpornością na benzynę.

1.4.4. Przepust z rur polietylenowych spiralnie karbowanych – przepust rurowy z polietylenu HDPE, którego zewnętrzna powierzchnia rur jest ukształtowana w formie spiralnego karbu o wielkości i skoku zwoju dostosowanego do średnicy rury.

1.4.5. Złączka do rur – element służący do połączenia dwóch odcinków rur, przy montażu przepustu.

1.4.6. Element zaciskowy – opaska zaciskowa lub śruba zaciskająca złączkę, przy łączeniu dwóch odcinków rur.

1.4.7. Pozostałe określenia podstawowe są zgodne z obowiązującymi, odpowiednimi polskimi normami i z definicjami podanymi w STWiORB D-M-00.00.00 „Wymagania ogólne” [1] pkt 1.4.

1.5. Ogólne wymagania dotyczące robót

Ogólne wymagania dotyczące robót podano w STWiORB D-M-00.00.00 „Wymagania ogólne” [1] pkt 1.5.

2. MATERIAŁY

2.1. Ogólne wymagania dotyczące materiałów

Ogólne wymagania dotyczące materiałów, ich pozyskiwania i składowania, podano w STWiORB D-M-00.00.00 „Wymagania ogólne” [1] pkt 2.

2.2. Materiały do wykonania robót

2.2.1. Zgodność materiałów z dokumentacją projektową i aprobatą techniczną. Materiały do wykonania robót powinny być zgodne

z ustaleniami dokumentacji projektowej lub STWiORB oraz z aprobatą techniczną IBDiM.

2.2.2. Rodzaje materiałów

Materiałami stosowanymi przy wykonywaniu przepustu są:

– rury polietylenowe HDPE spiralnie karbowane oraz elementy łączące rury, jak złączki, paski zaciskowe lub śruby,

odpowiadające wymaganiom aprobaty technicznej,

- materiał, stanowiący fundament pod rury i do zasypki przepustu, zgodny z dokumentacją projektową, np. mieszanka kruszywa naturalnego (pospółka) odpowiadająca wymaganiom PN-B-11111:1996 [7], o uziarnieniu 0÷20 mm lub 0÷31,5 mm,
- ew. ława betonowa pod przepust lub jego część, zgodna z dokumentacją projektową, np. z betonu B 25,
- materiał do wykonania umocnienia skarp na wlocie i wylocie, zgodny z dokumentacją projektową, np. z:
 - a) brukowca, odpowiadającego wymaganiom OST D-06.01.01 [6],
 - b) betonowej kostki brukowej, odpowiadającej wymaganiom OST D-05.03.23a [5],
 - c) geosyntetyków (np. geowłóknin, geosiatek, geomat), odpowiadających wymaganiom aprobat technicznych i OST D-06.01.01 [6].

2.2.3. Składowanie materiałów

Rury polietylenowe oraz złączki i paski zaciskowe należy przechowywać tak, aby nie uległy mechanicznemu uszkodzeniu. Podłoże, na którym składa się rury, musi być równe, umożliwiające spoczywanie rury na karbach na całej długości rury. Rury można składać warstwowo do wysokości max 3,2 m. Rury układane swobodnie zaleca się układać warstwami prostopadłymi względem siebie. Układanie można wykonywać z podpórkami drewnianymi lub metalowymi zapobiegającymi przemieszczaniu rur.

3. SPRZĘT

3.1. Ogólne wymagania dotyczące sprzętu

Ogólne wymagania dotyczące sprzętu podano w STWIORB D-M-00.00.00 „Wymagania ogólne” [1] pkt 3.

3.2. Sprzęt stosowany do wykonania robót

Przy wykonywaniu robót Wykonawca w zależności od potrzeb, powinien wykazać się możliwością korzystania ze sprzętu dostosowanego do przyjętej metody robót, jak np.:

- koparką chwytakową na podwoziu gąsienicowym o pojemności łyżki 0,4 m³,
- ubijakiem spalinowym, płytą wibracyjną, walcem lub innym sprzętem zagęszczającym,
- sprzętem transportowym,
- sprzętem do rozładunku rur, jak lekkim sprzętem dźwigowym, wózkami widłowymi (rozładunek może też być wykonywany ręcznie).

Uwaga: W czasie rozładunku rur należy zwracać uwagę, żeby nie uszkodzić karbów, np. przez zbyt energiczne wyciąganie rur, co powoduje tarcie karbów o podłoże. Sprzęt powinien odpowiadać wymaganiom określonym w dokumentacji projektowej, STWIORB, instrukcjach producentów lub propozycji Wykonawcy i powinien być zaakceptowany przez Inżyniera.

4. TRANSPORT

4.1. Ogólne wymagania dotyczące transportu

Ogólne wymagania dotyczące transportu podano w STWIORB D-M-00.00.00 „Wymagania ogólne” [1] pkt 4.

4.2. Transport materiałów

Materiały sypkie i drobne przedmioty można przewozić dowolnymi środkami transportu, w warunkach zabezpieczających je przed zanieczyszczeniem, zmieszaniem z innymi materiałami i nadmiernym zawilgoceniem. Rury należy ułożyć równomiernie na całej powierzchni ładunkowej obok siebie i zabezpieczyć przed możliwością przesuwania się podczas transportu. Nie należy dopuścić, aby więcej niż 1 m rury wystawało poza obrys środka transportowego. Geosyntetyki należy zabezpieczyć przed nadmiernym zawilgoceniem, ogrzaniem, naświetleniem, chemikaliami, tłuszczami i przedmiotami mogącymi je przebić lub rozciąć. Mieszankę betonową można przewozić mieszalnikami samochodowymi, z czasem transportu nie dłuższym niż 90 min przy temperaturze otoczenia +15°C, 70 min przy +20°C i 30 min przy +30°C.

5. WYKONANIE ROBÓT

5.1. Ogólne zasady wykonania robót

Ogólne zasady wykonania robót podano w STWIORB D-M-00.00.00 „Wymagania ogólne” [1] pkt 5.

5.2. Zasady wykonywania robót

Sposób wykonania robót powinien być zgodny z dokumentacją projektową i STWIORB. W przypadku braku wystarczających danych można korzystać z ustaleń podanych w niniejszej specyfikacji.

Podstawowe czynności przy wykonywaniu robót obejmują:

1. roboty przygotowawcze,
2. wykonanie wykopów, np. pod ławę lub w korpusie istniejącej drogi,
3. wykonanie fundamentu (ławy) pod rury, np. z mieszanki kruszywa naturalnego (pospółki), ew. z betonu pod przepustem lub jego częścią,
4. ułożenie rury na ławie w jednym odcinku lub w odcinkach, wymagających połączenia kolejnych dwóch rur złączką,
5. wykonanie zasypki przepustu,
6. umocnienie skarp przy wlocie i wylocie przepustu,
7. roboty wykończeniowe.

5.3. Roboty przygotowawcze

Przed przystąpieniem do robót należy, na podstawie dokumentacji projektowej, STWIORB lub wskazań Inżyniera:

- ustalić lokalizację robót,
- ew. ustalić dane niezbędne do szczegółowego wytyczenia robót oraz ustalenia danych wysokościowych,
- usunąć przeszkody, np. drzewa, krzaki, obiekty, elementy dróg, ogrodzeń itd.,
- ew. odwodnić teren budowy w zakresie uzgodnionym z Inżynierem,

5.4. Wykonanie wykopów

Wykonanie wykopów powinno być zgodne z dokumentacją projektową. Dobór sprzętu i metody wykonania należy dostosować do rodzajów gruntu, objętości robót i odległości transportu.

Dno wykopu powinno być wyrównane z dokładnością co najmniej ± 2 cm.

5.5. Ława pod przepustem

W przypadku układania przepustu bezpośrednio na gruncie (np. piaszczystym), kształt podłoża powinien być wyprofilowany stosownie do kształtu spodu rury. Jeśli grunt podłoża wymaga rozłożenia nacisku, to rury przepustu powinny być układane na zagęszczonej warstwie podsypki (ławie) o grubości ustalonej w dokumentacji projektowej, z mieszanki kruszywa naturalnego o uziarnieniu np. $0 \div 20$ mm, bez zanieczyszczeń. W przypadku wykonywania robót w zimie, gdy dno wykopu jest przemarznięte, Podsypkę należy zagęścić do 0,98 Proctora normalnego. Górna jej warstwa o grubości równej wysokości karbu powinna być luźna, aby karby rury mogły swobodnie się w niej zagłębić.

Jeśli dokumentacja projektowa przewiduje pod przepustem ławę betonową na całej długości lub na części (np. pod wlotem i wylotem), to powinna być wykonana z betonu B 25 i odpowiadać wymaganiom OST D-03.01.01 [4].

5.6. Ułożenie rur przepustu na ławie

Ułożenia rury na ławie należy dokonać po za niwelowaniu poziomu dna i wytyczeniu osi przepustu. Zaleca się układać rurę w jednym odcinku, jeśli możliwa jest dostawa rury o odpowiedniej długości, wynikająca z asortymentu produkcji i możliwości transportowych. W innych przypadkach, przepust złożony z dwóch lub większej liczby rur powinien mieć połączenia złączkami poszczególnych odcinków rur.

Łączenie dwóch odcinków rur polega na:

- ułożeniu na ławie złączki,
- położeniu na złączce dwóch sąsiednich końców rur,
- zamknięciu złączki,
- założeniu w złączce pasków lub śrub zaciskowych i zaciągnięcie ich.

Długość końcowego odcinka rury, mierzona w najkrótszym miejscu nie powinna być mniejsza od 1 m.

W przypadku gdy przepust ułożono na ławie, po uprzednim połączeniu odcinków rur poza ławą, należy sprawdzić skuteczność połączeń między rurami. Rurę przepustu po ułożeniu należy ustabilizować w taki sposób, aby nie zmieniła swojego położenia w czasie zasypywania przepustu. Można dokonać tego podsypką wspierającą. Przycięcie skrajnych rur do płaszczyzny skarpy można wykonać przed montażem przepustu lub też na budowie po wykonaniu nasypu.

5.7. Zasyпка przepustu

Zasyпка przepustu do wysokości co najmniej 30 cm ponad górną krawędź przepustu powinna być wykonana mieszanką kruszywa naturalnego o frakcji $0 \div 31,5$ mm o klasie niejednorodności D5 lub piaskiem gruboziarnistym.

Zasyпка powinna być wykonywana:

- równomiernie i równocześnie z obu stron przepustu,
- warstwami o grubości maksimum 30 cm, zagęszczonymi do wskaźnika zagęszczenia . 0,95 w strefie bezpośredniej przy rurze i . 0,98 w pozosta³ej strefie,
- ze sprawdzaniem rzędnych posadowienia przepustu w celu niedopuszczenia do jego wypychania lub przemieszczenia poziomego,
- ze zwróceniem uwagi, aby średnica ziaren kruszywa, układanego bezpośrednio na rurze, nie przekraczała wielkości skoku karbu zewnętrznego rury.

5.9. Roboty wykończeniowe

Roboty wykończeniowe powinny być zgodne z dokumentacją projektową i STWIORB. Do robót wykończeniowych należą prace związane z dostosowaniem wykonanych robót do istniejących warunków terenowych, takie jak:

- odtworzenie przeszkód czasowo usuniętych, np. parkanów, ogrodzeń nawierzchni, itp.,
- niezbędne uzupełnienia zniszczonej w czasie robót roślinności, tj. zatrawienia, krzewów, ew. drzew,
- roboty porządkujące otoczenie terenu robót.

6. KONTROLA JAKOŚCI ROBÓT

6.1. Ogólne zasady kontroli jakości robót

Ogólne zasady kontroli jakości robót podano w STWIORB D-M-00.00.00 „Wymagania ogólne” [1] pkt 6.

6.2. Badania przed przystąpieniem do robót

Przed przystąpieniem do robót Wykonawca powinien:

- uzyskać wymagane dokumenty, dopuszczające wyroby budowlane do obrotu i powszechnego stosowania (aprobaty techniczne, certyfikaty zgodności, deklaracje zgodności, ew. badania materiałów wykonane przez dostawców itp.),
- ew. wykonać własne badania właściwości materiałów przeznaczonych do wykonania robót, określone w pkt 2,
- sprawdzić cechy zewnętrzne gotowych materiałów z tworzyw i prefabrykowanych.

Wszystkie dokumenty oraz wyniki badań Wykonawca przedstawia Inżynierowi do akceptacji.

7. OBMIAR ROBÓT

7.1. Ogólne zasady obmiaru robót

Ogólne zasady obmiaru robót podano w STWIORB D-M-00.00.00 „Wymagania ogólne” [1] pkt 7.

7.2. Jednostka obmiarowa

Jednostką obmiarową jest m (metr) kompletnego wykonania przepustu

8. ODBIÓR ROBÓT

8.1. Ogólne zasady odbioru robót

Ogólne zasady odbioru robót podano w STWIORB D-M-00.00.00 „Wymagania ogólne” [1] pkt 8.

Roboty uznaje się za wykonane zgodnie z dokumentacją projektową, STWIORB i wymaganiami Inżyniera, jeżeli wszystkie pomiary i badania z zachowaniem tolerancji wg pkt 6 dały wyniki pozytywne.

8.2. Odbiór robót zanikających i ulegających zakryciu

Odbiorowi robót zanikających i ulegających zakryciu podlegają:

- wykonanie wykopu,
- wykonanie ławy fundamentowej.

Odbiór tych robót powinien być zgodny z wymaganiami pktu 8.2 D-M-00.00.00 „Wymagania ogólne” [1] oraz niniejszej STWIORB.

9. PODSTAWA PŁATNOŚCI

9.1. Ogólne ustalenia dotyczące podstawy płatności

Ogólne ustalenia dotyczące podstawy płatności podano w STWIORB D-M-00.00.00 „Wymagania ogólne” [1] pkt 9.

9.2. Cena jednostki obmiarowej

Cena wykonania 1 m kompletnego przepustu obejmuje:

- prace pomiarowe i roboty przygotowawcze,
- oznakowanie robót,
- przygotowanie podłoża,
- dostarczenie materiałów i sprzętu,
- wykonanie przepustu z wykopem, ławą, ułożeniem rur, zasypką, umocnieniem skarp według wymagań dokumentacji projektowej, STWIORB i specyfikacji technicznej,
- przeprowadzenie pomiarów i badań wymaganych w specyfikacji technicznej,
- odwiezienie sprzętu.

9.3. Sposób rozliczenia robót tymczasowych i prac towarzyszących

Cena wykonania robót określonych niniejszą STWIORB obejmuje:

- roboty tymczasowe, które są potrzebne do wykonania robót podstawowych, ale nie są przekazywane Zamawiającemu i są usuwane po wykonaniu robót podstawowych,
- prace towarzyszące, które są niezbędne do wykonania robót podstawowych, niezaliczane do robót tymczasowych, jak geodezyjne wytyczenie robót itd.

Zgodnie z Dokumentacją Projektową roboty związane z wykonaniem przepustów pod zjazdami obejmują:

- rury pod zjazdami – rury HDPE o średnicy 40 cm

10. PRZEPISY ZWIĄZANE

1. D-M-00.00.00 Wymagania ogólne
2. D-01.00.00 Roboty przygotowawcze
3. D-02.00.00 Roboty ziemne
4. D-03.01.01 Przepusty pod koroną drogi

5. D-05.03.23a Nawierzchnia z betonowej kostki brukowej dla dróg i ulic oraz placów i chodników

6. D-06.01.01 Umocnienie powierzchniowe skarp, rowów i ścieków

10.1. Normy

7. PN-B-11111:1996 Kruszywa mineralne. Kruszywa naturalne do nawierzchni drogowych. świr i mieszanka

D-08.01.01.

ODTWORZENIE I OCZYSZCZANIE ROWÓW

1. WSTĘP

1.1. Przedmiot SST

Przedmiotem niniejszej szczegółowej specyfikacji technicznej (SST) są wymagania dotyczące wykonania i odbioru robót związanych z remontowaniem i utrzymaniem rowów w związku z:

„Rozbudowa drogi gminnej Zabrodzie – Zazdrość – Wysychy - Głuchy, gmina Zabrodzie”

1.2. Zakres stosowania SST

Szczegółowa specyfikacja techniczna (SST) stosowana jest jako dokument przetargowy i kontraktowy przy zlecaniu i realizacji robót wymienionych w punkcie 1.1.

1.3. Zakres robót objętych SST

Ustalenia zawarte w niniejszej specyfikacji dotyczą zasad prowadzenia robót związanych z oczyszczaniem, pogłębianiem oraz profilowaniem dna i skarp rowu.

1.4. Określenia podstawowe

1.4.1. Rów - otwarty wykop o głębokości co najmniej 30 cm, który zbiera i odprowadza wodę.

1.4.2. Rów przydrożny - rów zbierający wodę z korony drogi.

1.4.3. Rów odpływowy - rów odprowadzający wodę poza pas drogowy.

1.4.4. Rów stokowy - rów zbierający wodę spływającą ze stoku.

1.4.5. Pozostałe określenia podstawowe są zgodne z obowiązującymi, odpowiednimi polskimi normami i z definicjami podanymi w SST D-M-00.00.00 „Wymagania ogólne” pkt 1.4.

1.5. Ogólne wymagania dotyczące robót

Ogólne wymagania dotyczące robót podano w SST D-M-00.00.00 „Wymagania ogólne” pkt 1.5.

2. MATERIAŁY

Materiały nie występują.

3. SPRZĘT

3.1. Ogólne wymagania dotyczące sprzętu

Ogólne wymagania dotyczące sprzętu podano w SST D-M-00.00.00 „Wymagania ogólne” pkt 3.

3.2. Sprzęt do wykonywania robót remontowych i utrzymaniowych

Wykonawca przystępujący do wykonania robót powinien wykazać się możliwością korzystania z następującego sprzętu:

- - koparek podsiębirnych,
- - spycharek lemieszowych,
- - równiarek samojezdnych lub przyczepnych,
- - urządzeń kontrolno-pomiarowych,

- - zagęszczarek płytowych wibracyjnych.

4. TRANSPORT

4.1. Ogólne wymagania dotyczące transportu

Ogólne wymagania dotyczące transportu podano w SST D-M-00.00.00 „Wymagania ogólne” pkt 4.

4.2. Transport materiałów

Przy wykonywaniu robót określonych w niniejszej SST, można korzystać z dowolnych środków transportowych.

5. WYKONANIE ROBÓT

5.1. Ogólne zasady wykonania robót

Ogólne zasady wykonania robót podano w SST D-M-00.00.00 „Wymagania ogólne” pkt 5.

5.2. Oczyszczenie rowu

Oczyszczenie rowu polega na wybraniu namułu naniesionego przez wodę, ścięciu trawy i krzaków w obrębie rowu.

5.3. Pogłębianie i wyprofilowanie dna i skarp rowu

W wyniku prac remontowych należy uzyskać podane poniżej wymiary geometryczne rowu i skarp, zgodnie z PN-S-02204 [1]:

- - dla rowu przydrożnego w kształcie:
 - a) a) trapezowym - szerokość dna co najmniej 0,40 m, nachylenie skarp od 1:1,5 do 1:1,3, głębokość od 0,30 m do 1,20 m liczona jako różnica poziomów dna i niższej krawędzi górnej rowu;
 - b) b) trójkątnym - dno wyokrąglone łukiem kołowym o promieniu 0,50 m, nachylenie skarpy wewnętrznej 1:3, nachylenie skarpy zewnętrznej od 1:3 do 1:10, głębokość od 0,30 m do 1,50 m liczona jako różnica poziomów dna i niższej krawędzi górnej rowu;
 - c) c) opływowym - dno wyokrąglone łukiem kołowym o promieniu 2,0 m, krawędzie górne wyokrąglone łukami kołowymi o promieniu 1,0 m do 2,0 m, nachylenie skarpy wewnętrznej 1:3, a skarpy zewnętrznej od 1:3 do 1:10, głębokość od 0,30 m do 0,50 m liczona jako różnica poziomów dna i niższej krawędzi górnej rowu;
- - dla rowu stokowego - kształt trapezowy, szerokość dna co najmniej 0,40 m, nachylenie skarp od 1:1,5 do 1:3, głębokość co najmniej 0,50 m. Rów ten powinien być oddalony co najmniej o 3,0 m od krawędzi skarpy drogowej przy gruntach suchych i zwartych i co najmniej o 5,0 m w pozostałych przypadkach.
- - dla rowu odpływowego - kształt trapezowy, szerokość dna co najmniej 0,40 m, głębokość minimum 0,50 m, przebieg prostoliniowy, na załamaniach trasy łuki kołowe o promieniu co najmniej 10,0 m.
Najmniejszy dopuszczalny spadek podłużny rowu powinien wynosić 0,2%; w wyjątkowych sytuacjach na odcinkach nie przekraczających 200 m - 0,1%.

Największy spadek podłużny rowu nie powinien przekraczać:

- a) a) przy nieumocnionych skarpach i dnie
 - w gruntach piaszczystych - 1,5%,
 - w gruntach piaszczysto-gliniastych, pylastych - 2,0%,
 - w gruntach gliniastych i ilastych - 3,0%,
 - w gruntach skalistych - 10,0%;
- b) b) przy umocnionych skarpach i dnie

- matą trawiastą - 2,0%,
- darnią - 3,0%,
- faszyną - 4,0%,
- brukiem na sucho - 6,0%,
- elementami betonowymi - 10,0%,
- brukiem na podsypce cementowo-piaskowej - 15,0%.

5.4. Roboty wykończeniowe

Namuł i nadmiar gruntu pochodzącego z remontowanych rowów i skarp należy wywieźć poza obręb pasa drogowego i rozplantować w miejscu zaakceptowanym przez Inżyniera.

Sposób zniszczenia pozostałości po usuniętej roślinności powinien być zgodny z ustaleniami SST lub wskazaniami Inżyniera.

6. KONTROLA JAKOŚCI ROBÓT

6.1. Ogólne zasady kontroli jakości robót

Ogólne zasady kontroli jakości robót podano w SST D-M-00.00.00 „Wymagania ogólne” pkt 6.

6.2. Pomiary cech geometrycznych remontowanego rowu i skarp

Częstotliwość oraz zakres pomiarów podaje tablica 1.

Tablica 1.

Lp.	Wyszczególnienie	Minimalna częstotliwość pomiarów
1	Spadek podłużny rowu	1 km na każde 5 km drogi
2	Szerokość i głębokość rowu	1 raz na 100 m
3	Powierzchnia skarp	1 raz na 100 m

6.2.1. Spadki podłużne rowu

Spadki podłużne rowu powinny być zgodne z dokumentacją projektową, z tolerancją $\pm 0,5\%$ spadku.

6.2.2. Szerokość i głębokość rowu

Szerokość i głębokość rowu powinna być zgodna z dokumentacją projektową z tolerancją ± 5 cm.

6.2.3. Powierzchnia skarp

Powierzchnię skarp należy sprawdzać szablonem. Prześwit między skarpą a szablonem nie powinien przekraczać 3cm.

7. OBMIAR ROBÓT

7.1. Ogólne zasady obmiaru robót

Ogólne zasady obmiaru robót podano w SST D-M-00.00.00 „Wymagania ogólne” pkt 7.

7.2. Jednostka obmiarowa

Jednostką obmiarową jest m (metr) remontowanego rowu.

8. ODBIÓR ROBÓT

Ogólne zasady odbioru robót podano w SST D-M-00.00.00 „Wymagania ogólne” pkt 8.

Roboty uznaje się za wykonane zgodnie z dokumentacją projektową, SST i wymaganiami Inżyniera, jeżeli wszystkie pomiary i badania z zachowaniem tolerancji wg pkt 6 dały wyniki pozytywne.

9. PODSTAWA PŁATNOŚCI

9.1. Ogólne ustalenia dotyczące podstawy płatności

Ogólne ustalenia dotyczące podstawy płatności podano w SST D-M-00.00.00 „Wymagania ogólne” pkt 9. i obejmują:

- Wykonanie odtworzenia rowów przydrożnych głębokości namutu 20cm

9.2. Cena jednostki obmiarowej

Cena wykonania 1 m remontowanego rowu obejmuje:

- - roboty pomiarowe i przygotowawcze,
- - oznakowanie robót,
- - oczyszczenie rowu,
- - pogłębianie i profilowanie rowu,
- - ścięcie trawy i krzaków,
- - odwiezienie urobku,
- - roboty wykończeniowe,
- - przeprowadzenie pomiarów wymaganych w specyfikacji technicznej.

10. PRZEPISY ZWIĄZANE

10.1. Normy

1. PN-S-02204 Drogi samochodowe. Odwodnienie dróg

10.2. Inne materiały

2. Stanisław Datka, Stanisław Lenczewski: Drogowe roboty ziemne

D - 09.01.01

ZIELEŃ DROGOWA

1. WSTĘP

1.1. Przedmiot SST

Przedmiotem niniejszej szczegółowej specyfikacji technicznej (SST) są wymagania dotyczące wykonania i odbioru robót związanych z założeniem i pielęgnacją trawników przy „**Rozbudowa drogi gminnej Zabrodzie – Zazdrość – Wysychy - Głuchy, gmina Zabrodzie**”

1.2. Zakres stosowania SST

Szczegółowa specyfikacja techniczna (SST) stanowi dokument przetargowy i kontraktowy przy zleceniu i realizacji robót wym. w p.1.1.

1.3. Zakres robót objętych SST

Ustalenia zawarte w niniejszej specyfikacji dotyczą zasad prowadzenia robót wymienionych w pkt 1.1.

1.4. Określenia podstawowe

1.4.1. Ziemia urodzajna - ziemia posiadająca właściwości zapewniające roślinom prawidłowy rozwój.

1.4.2. Nasiona traw – nasiona z gwarantowaną siłą kiełkowania .

1.4.3. Pozostałe określenia podstawowe są zgodne z obowiązującymi, odpowiednimi polskimi normami i z definicjami podanymi w SST D-M-00.00.00 „Wymagania ogólne” pkt 1.4.

1.5. Ogólne wymagania dotyczące robót

Ogólne wymagania dotyczące robót podano w SST D-M-00.00.00 „Wymagania ogólne” pkt 1.5.

2. MATERIAŁY

2.1. Ogólne wymagania dotyczące materiałów

Ogólne wymagania dotyczące materiałów, ich pozyskiwania i składowania, podano w SST D-M-00.00.00 „Wymagania ogólne” pkt 2.

2.2. Ziemia urodzajna

☒ ziemia pozyskana i dostarczona na plac budowy - nie może być zagruzowana, przerośnięta korzeniami, zasolona lub zanieczyszczona chemicznie.

2.3. Nasiona traw

Nasiona traw najczęściej występują w postaci gotowych mieszanek z nasion różnych gatunków.

Gotowa mieszanka traw powinna mieć oznaczony procentowy skład gatunkowy, klasę, numer normy wg której została wyprodukowana, zdolność kiełkowania.

2.4. Nawozy mineralne

Nawozy mineralne powinny być w opakowaniu, z podanym składem chemicznym (zawartość azotu, fosforu, potasu - N.P.). Nawozy należy zabezpieczyć przed zawilgoceniem i zbryleniem w czasie transportu i przechowywania.

3. SPRZĘT

3.1. Ogólne wymagania dotyczące sprzętu

Ogólne wymagania dotyczące sprzętu podano w SST D-M-00.00.00 „Wymagania ogólne” pkt 3.

3.2. Sprzęt stosowany do wykonania zieleni drogowej

Wykonawca przystępujący do wykonania trawników powinien wykazać się możliwością

korzystania z następującego sprzętu:

- ☒ glebogryzarek, pługów, kultywatorów, bron do uprawy gleby,
- ☒ wału kolczatki oraz wału gładkiego do zakładania trawników,
- ☒ kosiarki mechanicznej do pielęgnacji trawników,
- ☒ sprzętu do pozyskiwania ziemi urodzajnej (np. sypcharki gąsienicowej, koparki),

4. TRANSPORT

4.1. Ogólne wymagania dotyczące transportu

Ogólne wymagania dotyczące transportu podano w SST D-M-00.00.00 „Wymagania ogólne” pkt 4.

4.2. Transport materiałów do wykonania nasadzeń

Transport może odbywać się dowolnymi środkami

5. WYKONANIE ROBÓT

5.1. Ogólne zasady wykonania robót

Ogólne zasady wykonania robót podano w SST D-M-00.00.00 „Wymagania ogólne” pkt 5.

5.2. Trawniki

5.2.1. Wymagania dotyczące wykonania trawników

Wymagania dotyczące wykonania robót związanych z trawnikami są następujące:

- teren pod trawniki musi być oczyszczony z gruzu i zanieczyszczeń,
- teren powinien być wyrównany i splantowany,
- ziemia urodzajna powinna być rozścielona równą warstwą i wymieszana z nawozami mineralnymi oraz starannie wyrównana,
- przed siewem nasion trawy ziemię należy wałować wałem gładkim, a potem wałem - kolczatką lub zagrabić,

- siew powinien być dokonany w dni bezwietrzne,
- okres siania - najlepszy okres wiosenny, najpóźniej do połowy września,
- na terenie płaskim nasiona traw wysiewane są w ilości od 1 do 4 kg na 100 m²,
- przykrycie nasion - przez przemieszanie z ziemią grabiami lub wałem kolczatką,
- po wysiewie nasion ziemia powinna być wałowana lekkim wałem w celu ostatecznego wyrównania i stworzenia dobrych warunków dla podsiąkania wody. Jeżeli przykrycie nasion nastąpiło przez wałowanie kolczatką, można już nie stosować wału gładkiego,
- mieszanka nasion trawnikowych może być gotowa .

5.2.2. Pielęgnacja trawników

Najważniejszym zabiegiem w pielęgnacji trawników jest koszenie:

- pierwsze koszenie powinno być przeprowadzone, gdy trawa osiągnie wysokość około 10 cm,
- następne koszenia powinny się odbywać w takich odstępach czasu, aby wysokość trawy przed kolejnym koszeniem nie przekraczała wysokości 10 do 12 cm,
- ostatnie, przedzimowe koszenie trawników powinno być wykonane z 1-miesięcznym wyprzedzeniem spodziewanego nastania mrozów (dla warunków klimatycznych Polski można przyjąć pierwszą połowę października),
- ☐ koszenia trawników w całym okresie pielęgnacji powinny się odbywać często i w regularnych odstępach czasu, przy czym częstość koszenia i wysokość cięcia, należy uzależniać od gatunku wysianej trawy,
- ☐ chwasty trwałe w pierwszym okresie należy usuwać ręcznie; środki chwastobójcze o selektywnym działaniu należy stosować z dużą ostrożnością i dopiero po okresie 6 miesięcy od założenia trawnika.

Trawniki wymagają nawożenia mineralnego - około 3 kg NPK na 1 ar w ciągu roku. Mieszanki nawozów należy przygotowywać tak, aby trawom zapewnić składniki wymagane w poszczególnych porach roku:

- ☐ wiosną, trawnik wymaga mieszanki z przewagą azotu,
- ☐ od połowy lata należy ograniczyć azot, zwiększając dawki potasu i fosforu,
- ☐ ostatnie nawożenie nie powinno zawierać azotu, lecz tylko fosfor i potas.

6. KONTROLA JAKOŚCI ROBÓT

6.1. Ogólne zasady kontroli jakości robót

Ogólne zasady kontroli jakości robót podano w SST D-M-00.00.00 „Wymagania ogólne” pkt 6.

6.2. Trawniki

Kontrola w czasie wykonywania trawników polega na sprawdzeniu:

- ☐ oczyszczenia terenu z gruzu i zanieczyszczeń,
- ☐ określenia ilości zanieczyszczeń (w m³),
- ☐ pomiaru odległości wywozu zanieczyszczeń na zwałkę,
- ☐ wymiany gleby jałowej na ziemię urodzajną z kontrolą grubości warstwy rozścielonej ziemi,
- ☐ ilości rozrzuconego kompostu,
- ☐ prawidłowego uwałowania terenu,
- ☐ zgodności składu gotowej mieszanki traw z ustaleniami dokumentacji projektowej,
- ☐ gęstości zasiewu nasion,

prawidłowej częstotliwości koszenia trawników i ich odchwaszczania,
okresów podlewania, zwłaszcza podczas suszy,

- ☐ dosiewania płaszczyn trawników o zbyt małej gęstości wykiełkowanych zdziebeł trawy.
Kontrola robót przy odbiorze trawników dotyczy:
- ☐ prawidłowej gęstości trawy (trawniki bez tzw. „łysin”),
- ☐ obecności gatunków nie wysiewanych oraz chwastów.

7. OBMIAR ROBÓT

7.1. Ogólne zasady obmiaru robót

Ogólne zasady obmiaru robót podano w SST D-M-00.00.00 „Wymagania ogólne” pkt 7.

7.2. Jednostka obmiarowa

Jednostką obmiarową jest:

- m² (metr kwadratowy) wykonania: trawników

8. ODBIÓR ROBÓT

Ogólne zasady odbioru robót podano w SST D-M-00.00.00 „Wymagania ogólne” pkt 8.

Roboty uznaje się za wykonane zgodnie z dokumentacją projektową, SST i wymaganiami Inżyniera, jeżeli wszystkie pomiary i badania z zachowaniem tolerancji wg pkt 6 dały wyniki pozytywne.

9. PODSTAWA PŁATNOŚCI

9.1. Ogólne ustalenia dotyczące podstawy płatności

Ogólne ustalenia dotyczące podstawy płatności podano w SST D-M-00.00.00 „Wymagania ogólne” pkt 9.

9.2. Cena jednostki obmiarowej

Cena wykonania 1 m² trawnika obejmuje:

- ☐ roboty przygotowawcze: oczyszczenie terenu, dowóz ziemi urodzajnej, rozścielenie ziemi urodzajnej, rozrzucenie kompostu,
- ☐ zakładanie trawników,
- ☐ pielęgnację trawników: podlewanie, koszenie, nawożenie, odchwaszczanie, do 3 miesięcy od 1 koszenia.