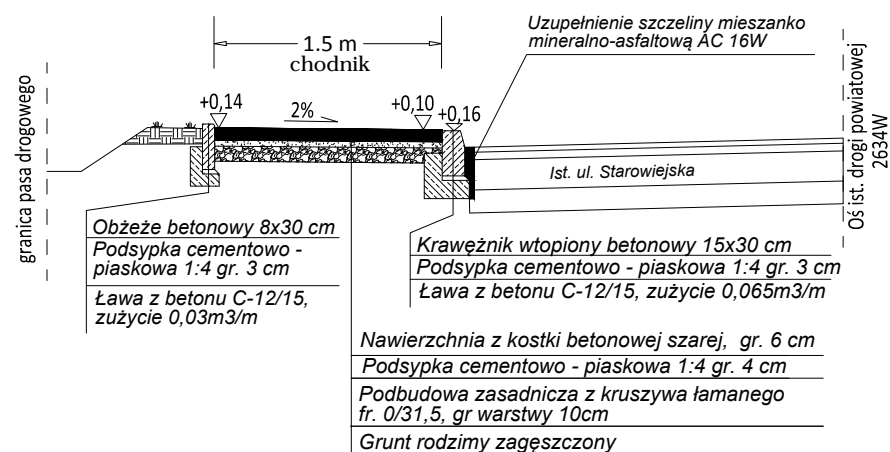
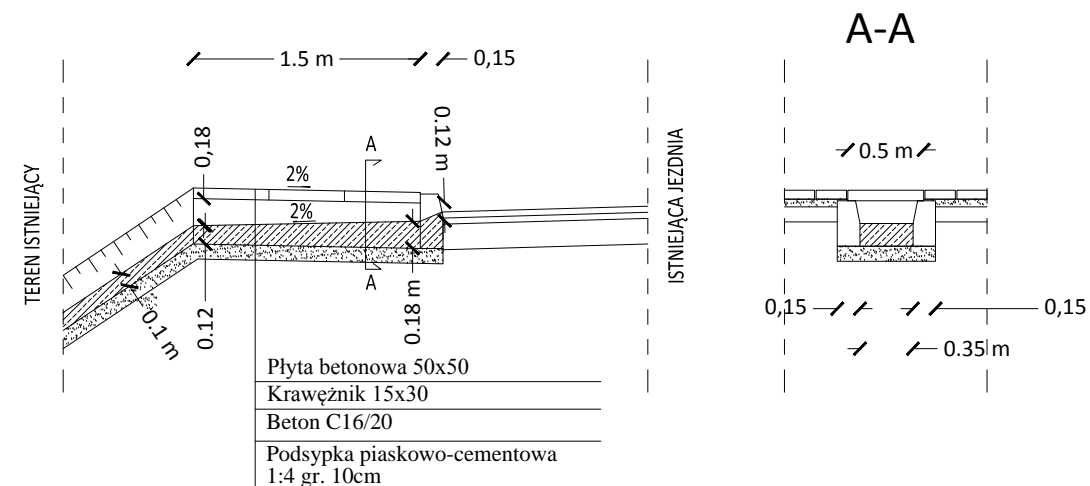


Przekrój Normalny Chodnika



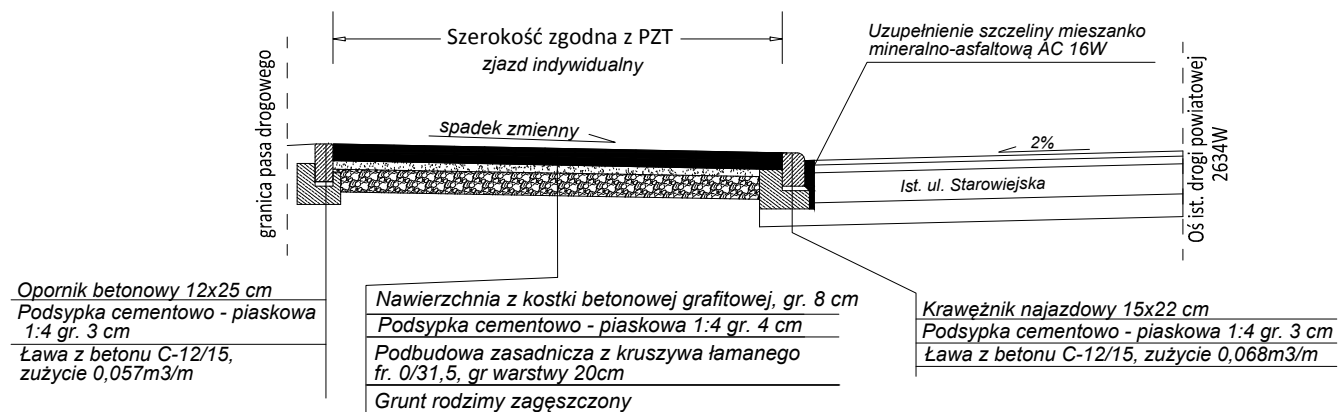
Przekrój Normalny

Chodnika z sciekem podchodnikowym

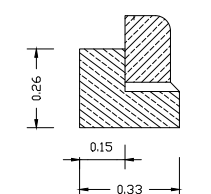


Przekrój Normalny

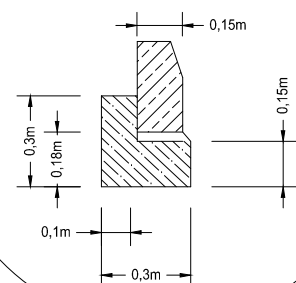
Na zjeździe indywidualnym



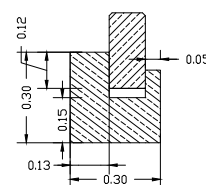
Szczegół C Skala 1:25



Szczegół A Skala 1:25



Szczegół B Skala 1:25



Temat: <i>Budowa chodnika w miejscowości Zabrodzie ul. Starowiejska</i>		Data: 11.12.2017	
Tytuł rys.: <i>Przekroje normalne</i>		Faza: PB	Nr rys.: 3.0
Inwestor: <i>Wójt Gminy Zabrodzie ul. Reymonta 51, 07-230 Zabrodzie</i>		Brzoza: drogowa	Skala: 1:50
Jedn. proj.: <i>ROSBUD Robert Rosiński ul. Generała Kazimierza Pułaskiego 18C 07-202 Wyszków,</i>			
Projektował:	mgr inż. Robert Rosiński upr. nr MAZ/0140/POOD/12		Podpis:
Asystent:	inż. Kamil Staszewski		Podpis: