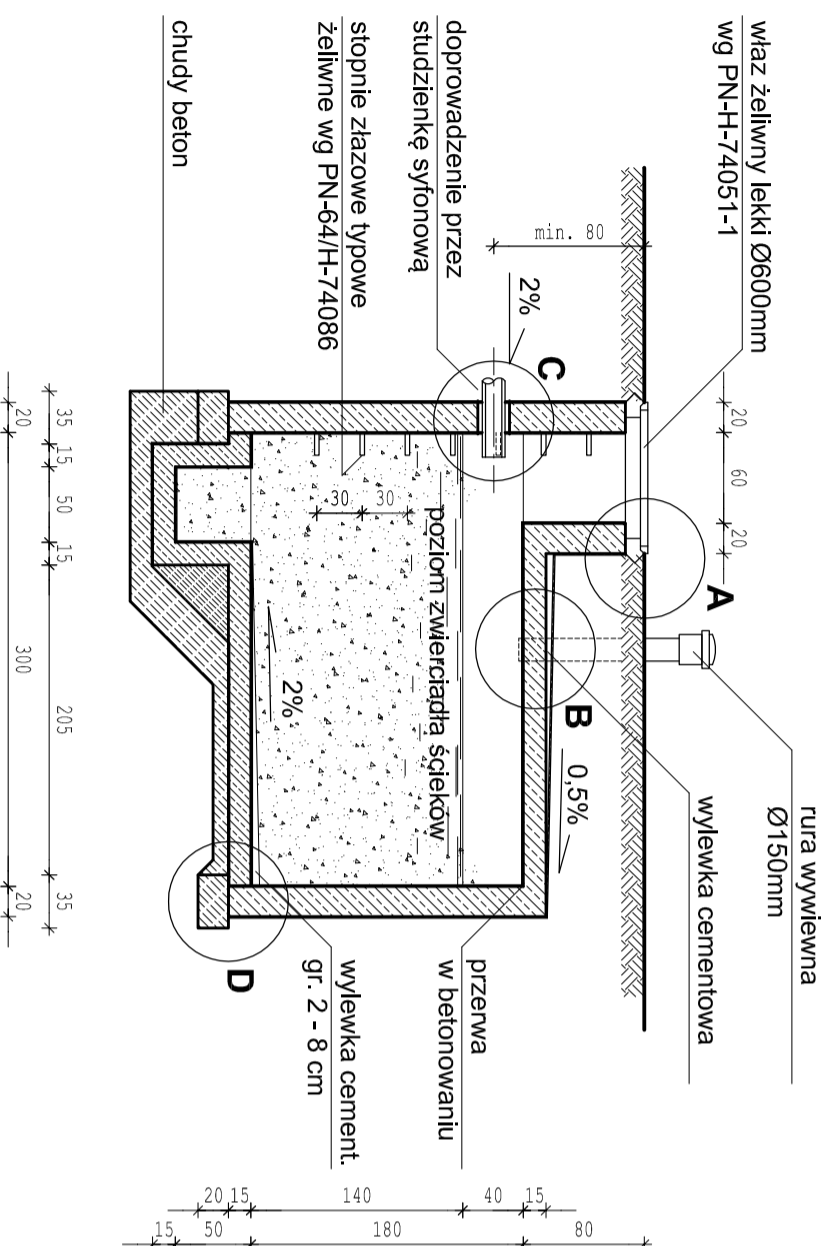
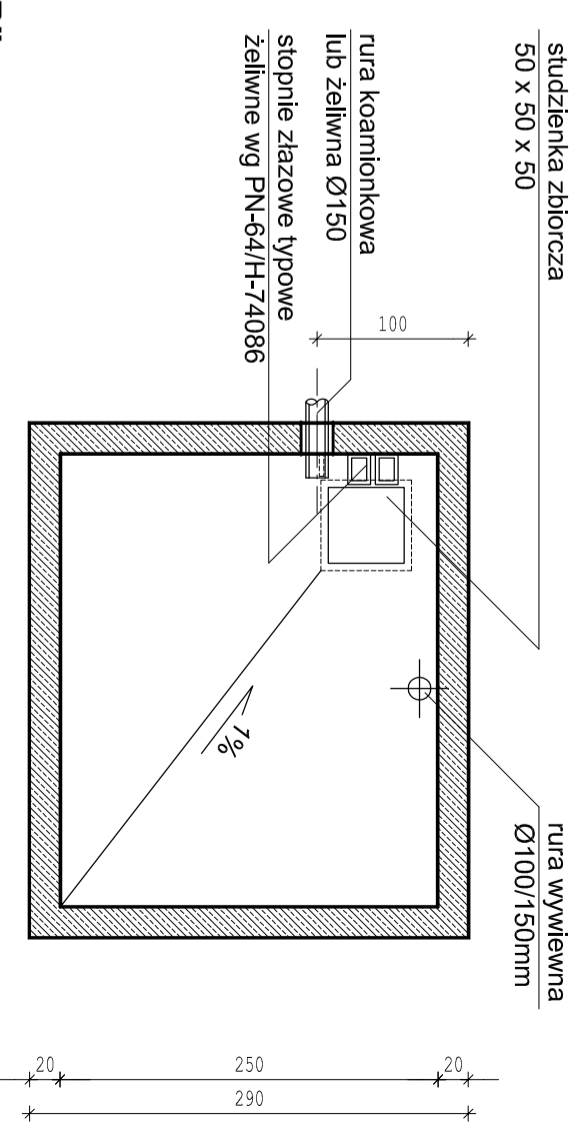


PRZEKRÓJ PIONOWY A-A
skala 1:50

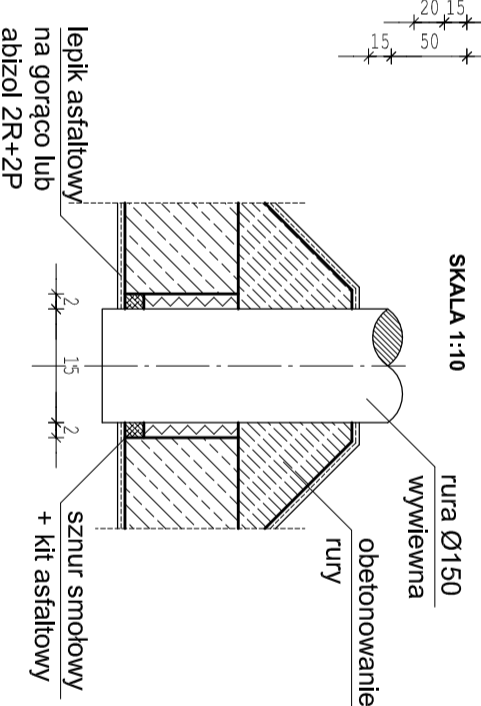


PRZEKRÓJ POZIOMY
skala 1:50



SZCZEGÓŁ "B"

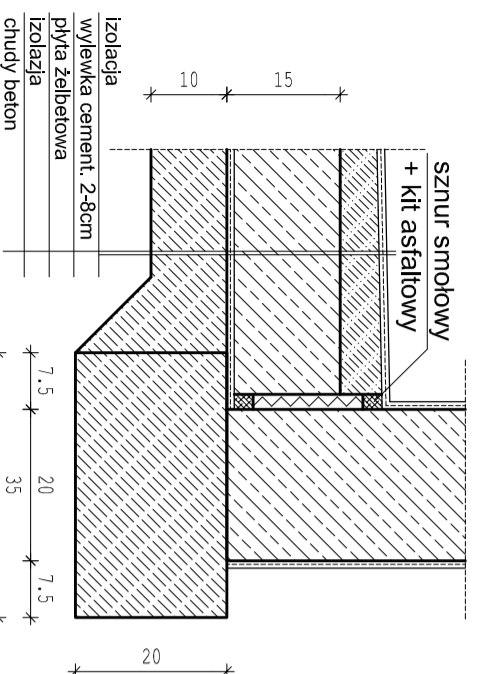
SKALA 1:10



BETON B15
STAL ZBRÓJ. A0
CHUDY BETON B 7.5

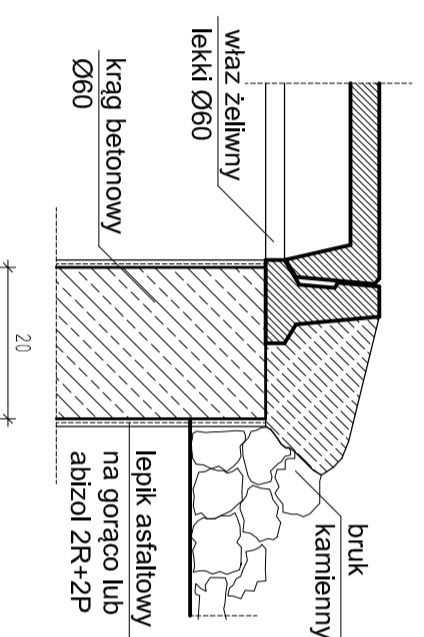
SZCZEGÓŁ "D"

SKALA 1:10



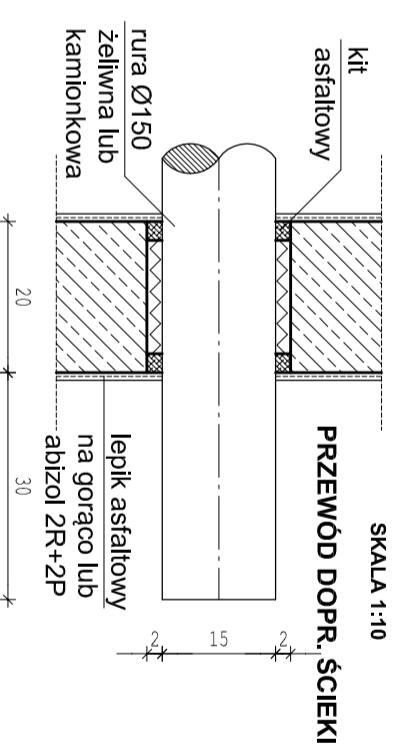
SZCZEGÓŁ "A"

SKALA 1:10



SZCZEGÓŁ "C"

SKALA 1:10



PRZEWÓD DOPR. ŚCIEKI