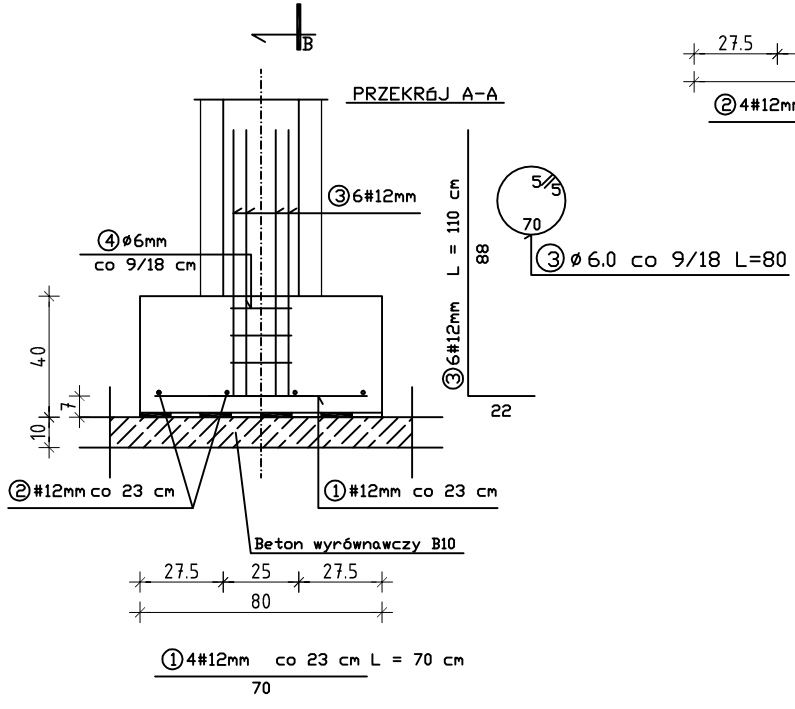
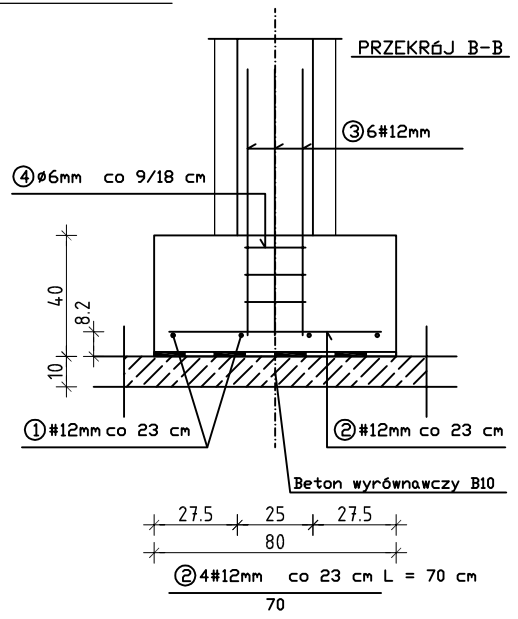
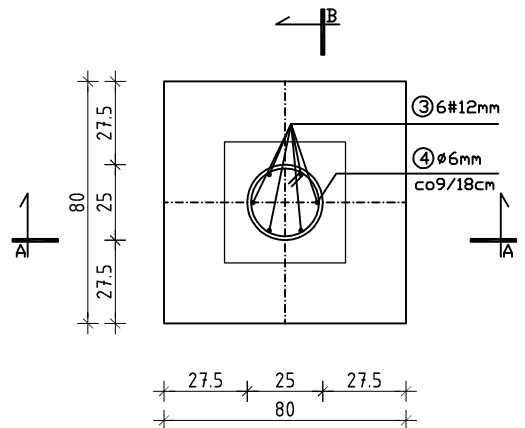



STOPA FUNDAMENTOWA poz. SF-1 80/ 80 cm



 USŁUGI PROJEKTOWE STANISŁAW ŚLIWKA 07-200 WYSZKÓW UL. KOPERNIKA 4 NIP: 762-128-49-48 REGON: 550482668 TEL. 029 742 76 30 KOM. 606 446 962		
OBIEKT BUDYNEK ZESPOŁU SZKOLNO-PRZEDSZKOLNEGO Z ROBOTAMI POLEGAJĄCYMI NA REMONCIE I ADAPTACJI CZĘŚCI POMIESZCZEŃ WRAZ Z WYPOSAŻENIEM POD ŻŁOBEK 10 DZIECI W RAMACH ZADANIA UTWORZENIA GMINNEGO ŻŁOBEKA W ADELINIE GMINA ZABRODZIE		
ADRES OBRĘB 0004 CHOSZCZOWE DZ. NR. 277 GM. ZABRODZIE		
INWESTOR GMINA ZABRODZIE		
TYTUŁ RZUT FUNDAMENTÓW		
BRANŻA/ FAZA PROJEKTU KONSTRUKCJA		
DATA XI 2019	SKALA 1 : 100 1 : 25	NR RYS K/01
PROJEKTOWAŁ STANISŁAW ŚLIWKA	NR UPN./SPECJAL. AN-III-0073/259/81/80 Spec. Architekt, Konstr.-Bud.	